



# ООО "Эверест"

г. Челябинск

[www.вентоборудование.рф](http://www.вентоборудование.рф)

e-mail: [everest.chel@mail.ru](mailto:everest.chel@mail.ru)

тел: (351) 751-23-30



## ОБЩИЕ СВЕДЕНИЯ ..... 2

## ВЕНТИЛЯЦИОННОЕ ОБОРУДОВАНИЕ

## ВЕНТИЛЯТОРЫ РАДИАЛЬНЫЕ НИЗКОГО ДАВЛЕНИЯ:

ВЦ 4-75, ВР80-70, ВР80-75, ВР86-77.....	10
ВЕНТИЛЯТОРЫ РАДИАЛЬНЫЕ СРЕДНЕГО ДАВЛЕНИЯ ВЦ 14-46, ВР280-46, ВР300-45.....	15
ВЕНТИЛЯТОРЫ РАДИАЛЬНЫЕ СРЕДНЕГО ДАВЛЕНИЯ ВЦ 5-35; ВЦ 5-45; ВЦ5-50.....	19
ВЕНТИЛЯТОРЫ РАДИАЛЬНЫЕ ВЫСОКОГО ДАВЛЕНИЯ ВР 132-30.....	21
ВЕНТИЛЯТОРЫ РАДИАЛЬНЫЕ ВЫСОКОГО ДАВЛЕНИЯ ВР 12-26 (АНАЛОГ ВЦ 5-35, ВЦ 5-45; ВВД).....	24
ВЕНТИЛЯТОРЫ ВЫСОКОГО ДАВЛЕНИЯ АВДМ-3,5.....	26
ВЕНТИЛЯТОРЫ РАДИАЛЬНЫЕ ПЫЛЕВЫЕ ВЦП 6-46 (ВР100-45) (АНАЛОГ ВЦП 7-40).....	27
ВЕНТИЛЯТОРЫ ТЯГОДУТЬЕВЫЕ И ДЫМОСОСЫ: Д, ДН, ВД, ВДН.....	30
ВЕНТИЛЯТОРЫ КРЫШНЫЕ РАДИАЛЬНЫЕ ВКР (АНАЛОГ ВКРМ, ВКРС).....	32
ВЕНТИЛЯТОРЫ КРЫШНЫЕ ОСЕВЫЕ ВКО.....	35
ВЕНТИЛЯТОРЫ ОСЕВЫЕ НИЗКОГО ДАВЛЕНИЯ ВО 06-300, ВО 14-320 (ВО12-303).....	37
ВЕНТИЛЯТОРЫ ОСЕВЫЕ ВО 06-290.....	40
ВЕНТИЛЯТОРЫ ОСЕВЫЕ РЕВЕРСИВНЫЕ ВРО14-300.....	41
ВЕНТИЛЯТОРЫ ОСЕВЫЕ ВО 25-188 (ВО 30-160) ДЛЯ ПОДПОРА ВОЗДУХА.....	42
ВЕНТИЛЯТОРЫ РАДИАЛЬНЫЕ КАНАЛЬНЫЕ ВК-11.....	44
ВЕНТИЛЯТОРЫ КАНАЛЬНЫЕ ДЛЯ ПРЯМОУГОЛЬНЫХ КАНАЛОВ ВК-П.....	46
ВО06-300 (ПОДПОР) ВЕНТИЛЯТОРЫ ОСЕВЫЕ ПОДПОРА ВОЗДУХА.....	48
ВКО (ПОДПОР) ВЕНТИЛЯТОРЫ КРЫШНЫЕ ОСЕВЫЕ ПОДПОРА ВОЗДУХА.....	50

## ДЫМОУДАЛЕНИЕ

ВЕНТИЛЯТОРЫ РАДИАЛЬНЫЕ НИЗКОГО ДАВЛЕНИЯ ДЫМОУДАЛЕНИЯ ВР 80-75 ДУ.....	52
ВЕНТИЛЯТОРЫ РАДИАЛЬНЫЕ СРЕДНЕГО ДАВЛЕНИЯ ДЫМОУДАЛЕНИЯ ВР280-46 ДУ.....	55
ВЕНТИЛЯТОРЫ КРЫШНЫЕ РАДИАЛЬНЫЕ ДЫМОУДАЛЕНИЯ ВКР ДУ.....	58
ВЕНТИЛЯТОРЫ КРЫШНЫЕ ПРЯМОУГОЛЬНЫЕ ДЫМОУДАЛЕНИЯ ВКР ДУ.....	61

## УСТАНОВКИ И ПЫЛЕУЛАВЛИВАЮЩИЕ АГРЕГАТЫ

АГРЕГАТ ПЫЛЕУЛАВЛИВАЮЩИЙ ПРОМЫШЛЕННЫЙ ЗИЛ-900, ЗИЛ-1600.....	64
ПЫЛЕУЛОВИТЕЛЬ АСПИРАЦИОННЫЙ ПА-3000.....	65
ВОЗДУШНО-ОТОПИТЕЛЬНЫЕ АГРЕГАТЫ АПВ, АОД, СТД.....	
ВОЗДУШНО-ТЕПЛОВЫЕ УСТАНОВКИ ВТУ.....	66
ЭЛЕКТРОКАЛОРИФЕРНЫЕ АГРЕГАТЫ ТИПА ЭКО, ЭКР.....	68

## ДОПОЛНИТЕЛЬНОЕ ОБОРУДОВАНИЕ

КЛАПАНЫ ВКР.....	71
СТАКАНЫ ВКР И ВКО.....	72

ПОДДОНЫ К СТАКАНУ .....	73
УЗЕЛ ПРОХОДА .....	74
КАРМАНЫ ВСАСЫВАЮЩИЕ .....	76
ДЕФЛЕКТОР ТИП Т .....	77
ДРОССЕЛЬ – КЛАПАНЫ ДЛЯ КРУГЛЫХ И ПРЯМОУГОЛЬНЫХ ВОЗДУХОВОДОВ .....	78
КЛАПАН ЛЕПЕСТКОВЫЙ КЛ СЕРИЯ 1.494-33 .....	79
КЛАПАНЫ ВОЗДУШНЫЕ КВУ (СЕРИЯ 5.904-12) .....	80
КЛАПАНЫ ОБРАТНЫЕ ОБЩЕГО НАЗНАЧЕНИЯ (СЕРИЯ 5.904-41; 1.494-28) .....	82
ГИБКИЕ ВСТАВКИ «Н», «В» .....	83
ВИБРОИЗОЛЯТОРЫ ДО, ВР .....	85
ЧАСТОТНЫЕ ПРЕОБРАЗОВАТЕЛИ .....	87
ЭЛЕКТРОПРИВОДЫ SIEMENS .....	90
ЩИТЫ УПРАВЛЕНИЯ ВЕНТИЛЯТОРОМ .....	92

## КАЛОРИФЕРЫ

КАЛОРИФЕРЫ ЭЛЕКТРИЧЕСКИЕ ТИПА ЭК .....	94
КАЛОРИФЕРЫ БИМЕТАЛИЧЕСКИЕ СОСПИРАЛЬНО–НАКАТНЫМ ОРЕБРЕНИЕМ, ТИПА КСК2; КСК3; КСК4 .....	96
КАЛОРИФЕРЫ БИМЕТАЛИЧЕСКИЕ СО СПИРАЛЬНО–НАКАТНЫМ ОРЕБРЕНИЕМ, ТИПА КП2-СК; КП3-СК; КП4-СК .....	99

## ЦИКЛОНЫ

ЦИКЛОНЫ ДЛЯ СУХОЙ НЕСЛИПАЮЩЕЙ ПЫЛИ. ЛИОТ .....	102
ЦИКЛОНЫ СИОТ .....	103
ЦИКЛОНЫ ОЭКДМ .....	104
ЦИКЛОНЫ УЦ .....	105
ЦИКЛОНЫ ГИПРОДРЕВПРОМА Ц .....	106
ЦИКЛОН ГИПРОДРЕВА .....	107
ЦИКЛОНЫ ЦОК .....	108
ЦИКЛОНЫ РИСИ .....	109
ЦИКЛОНЫ ЦН-11 .....	110
ЦИКЛОНЫ ЦН-15 .....	111
ЦИКЛОНЫ ЦН-24 .....	115
ЦИКЛОНЫ СЦН-40 .....	116
ЦИКЛОНЫ СДК-ЦН-33, СК-ЦН-34, СК-ЦН-34М .....	118
ЦИКЛОН УЦ-38 .....	120
ЦИКЛОН ЦОЛ .....	121
ЦИКЛОНЫ ЦР .....	122
ЦИКЛОНЫ ЦРК .....	123
ЦИКЛОНЫ 4БЦШ .....	124
ЦИКЛОНЫ У21-ББЦ .....	125

ПРИЛОЖЕНИЕ. АЭРОДИНАМИЧЕСКИЕ ХАРАКТЕРИСТИКИ .....	128
---	-----

## ОБЩИЕ СВЕДЕНИЯ ПО КОМПЛЕКТАЦИИ И УСЛОВИЯМ РАБОТЫ ВЕНТИЛЯТОРОВ

Аэродинамические параметры и характеристики вентиляторов приведены для нормальных условий (плотность 1,2 кг/м<sup>3</sup>, барометрическое давление 101,34 кПа, температура +20°C и относительная влажность 50%).

Напряжение 380 В.

Для вентиляторов, перемещающих воздух и газ, который имеет плотность, отличающуюся от 1,2 кг/м<sup>3</sup>, аэродинамические характеристики должны пересчитываться по ГОСТ 10616-90.

В данном каталоге приведена комплектация вентиляторов двигателями обычного исполнения серий 4А, АИР и взрывозащищенными серий В, АИМ.

Вентиляторы, индексы которых не содержат обозначений или содержат обозначение С, изготавливаются из углеродистой стали обыкновенного качества; К1 или К – коррозионностойкие (сплав 12Х18Н10Т); Р, И1, В, В1 - взрывозащищенные из разнородных металлов (углеродистая сталь- латунь); К3, ВК3, В2 - взрывозащищенные из алюминиевых сплавов; ВК1, В4 - взрывозащищенные коррозионностойкие, вентиляторы, которые содержат обозначения Ж или Ж2 изготавливаются из углеродистой стали и предназначены для перемещения газоздушных сред с температурой до 200°C, остальные - до 80°C, ДУ до 400°C не менее 2 часов, или до 600°C не менее 1,5 часов.

Категории размещения — по ГОСТ 15150-69.

Предприятие оставляет за собой право:

– вносить конструктивные изменения, не ухудшающие аэродинамические и шумовые характеристики изделий;

– комплектовать вентиляторы другими типами двигателей, имеющих аналогичные технические характеристики.

### ПЕРЕВОД ОСНОВНЫХ ПАРАМЕТРОВ

Производительность, Q			Давление, P <sub>v</sub> , P <sub>dv</sub>					Мощность, N		
м <sup>3</sup> /с	л/с	м <sup>3</sup> /час	Па, Н/м <sup>2</sup>	мм.вод.ст., кгс/м <sup>2</sup>	мм.рт.ст.	кгс/см <sup>2</sup> , атм	бар	Вт	кВт	л. с.
1	10-3	3600	1	0,102	7,5x10 <sup>-3</sup>	1,02x10 <sup>-5</sup>	10 <sup>-5</sup>	1	10 <sup>-3</sup>	1,36x10 <sup>-3</sup>

### ЗАМЕНА ВЕНТИЛЯТОРОВ

#### Перечень однотипных и взаимозаменяемых вентиляторов

Тип	Обозначения
<b>РАДИАЛЬНЫЕ</b>	
С вперед загнутыми лопатками	ВР 280-46, ВЦ 14-46, ВР 15-45, ВР 300-45, ВЦ 12-49 , ВЦ 9-55 , ВР 12-26
С назад загнутыми лопатками	ВР 80-70, ВЦ 4-70, ВЦ 4-75, ВР 80-75, ВР 86-77, ВР 80-76, ВЦ 4-76
Высокого давления	ВР 132-30, ВВД, ВР 6-28, ВЦ 6-20, ВР 6-27, ВР 7-20, ВЦ 5-35, ВЦ 5-45, ВЦ 5-50, АВДм, ВР 140-15, ВР 6-13, ВР 125-28, ВЦ 6-28, ВР 240-26, ВР 120-28
Пылевые	ВРП 122-45, ВРП 122-40, ВРП 122-35, ВРП 122-30, ЦП 7-40, ВЦП 6-45, ВЦП 5-45, ВР 100-45, ВРП 115-45
Крышные	ВКР, ВКРМ, ВКРС, ВКРЦ

Тип	Обозначения
<b>ОСЕВЫЕ</b>	
ВО 13-284, ВО 06-300, ВО 06-290, ВО 2,3-130, ВО 12-330, ВО 14-320, ВОП, ВО, ВО 1,1-200, Аксипал, ВО 12-285, ВО 12-303, ВО 40-150, ВРО 14-300	
<b>КАНАЛЬНЫЕ</b>	
В квадратном корпусе	Унивент, ВРКК, ВК-11
В прямоугольном корпусе	Унивент-Е, ВРПП, ВРПВ, ВРПН-Н, ВРПД, ВК-П
В круглом корпусе	ВКК
<b>ДЫМОСОСЫ И ВЕНТИЛЯТОРЫ ДУТЬЕВЫЕ</b>	
ДН, Д, ВДН,ВД	

## **ВЕНТИЛЯТОРЫ ПРОМЫШЛЕННЫЕ**

Классификация оборудования и область их применения:

Вентиляторы относятся к классу воздуходушных лопаточных машин и предназначены для перемещения воздуха и других газов при повышении полного давления до 12 кПа.

По направлению потока воздуха (газа) вентиляторы разделяются на центробежные (радиальные), осевые и крышные (имеющие специальную конструкцию для установки на кровле здания), которые могут быть радиальными и осевыми.

### **Радиальный (центробежный) вентилятор**

Радиальный вентилятор состоит из трех основных элементов: рабочего колеса, спирального корпуса и привода.

Воздух входит в рабочее колесо, отклоняется в нем на 90° в радиальном направлении и за счет центробежных сил поступает в улитку спирального корпуса, перемещается по нему и через отверстие выходит из вентилятора. Рабочее колесо вентилятора изготавливается с лопатками, загнутыми вперед ( в сторону вращения), или с лопатками, загнутыми назад.

Вентиляторы могут быть одностороннего или двухстороннего всасывания.

По направлению вращения рабочего колеса различают вентиляторы правого и левого вращения. Если смотреть со стороны всасывания, у вентиляторов правого вращения рабочее колесо вращается по часовой стрелке, а у вентиляторов левого вращения – против часовой стрелки.

Радиальные вентиляторы имеют высокий КПД (до 80%).

В зависимости от величины полного давления, создаваемого на номинальном режиме, радиальные вентиляторы подразделяются :

- а) низкого давления – до 100 кгс/см<sup>2</sup>;
- б) среднего давления – от 100 до 300 кгс/см<sup>2</sup>;
- в) высокого давления - от 300 до 1200 кгс/см<sup>2</sup>.

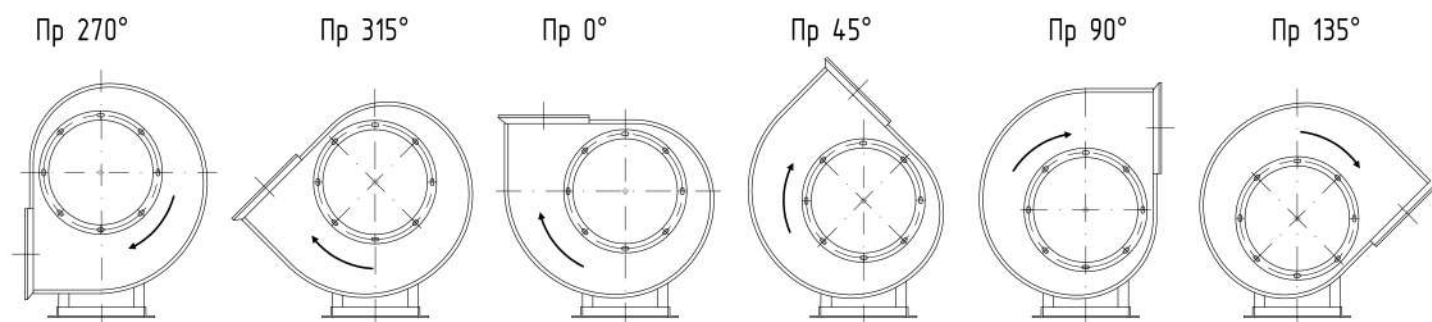
Радиальные вентиляторы в зависимости от состава перемещаемой среды изготавливаются:

- а) общего назначения;
- б) коррозионностойкие;
- в) взрывозащищенные из алюминиевых сплавов;
- г) взрывозащищенные из разнородных металлов;
- д) пылевые;
- е) дымоудаления (вентиляторы вытяжные противодымных систем)
- ж) подпора (вентиляторы приточные противодымных систем)

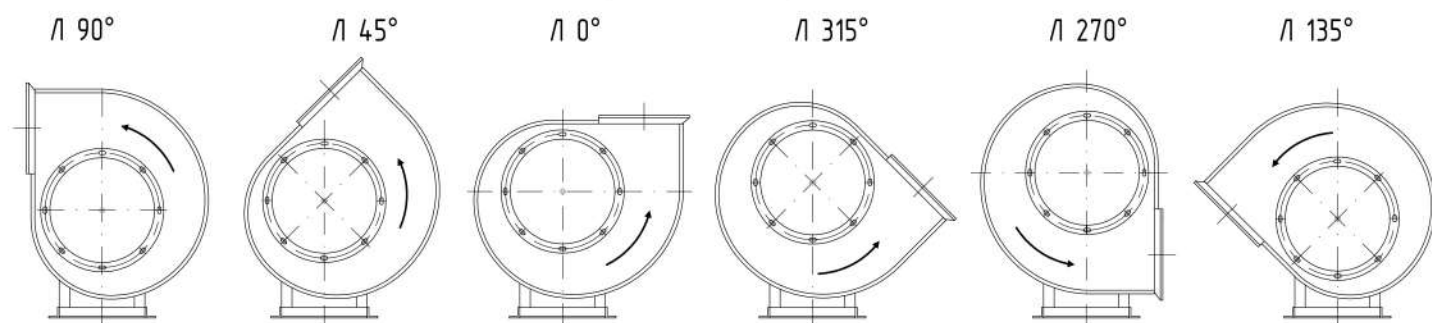
Положение корпусов (центробежных) вентиляторов обозначаются углом поворота корпуса

относительно исходных положений. Отсчет углов производится по направлению рабочего колеса.

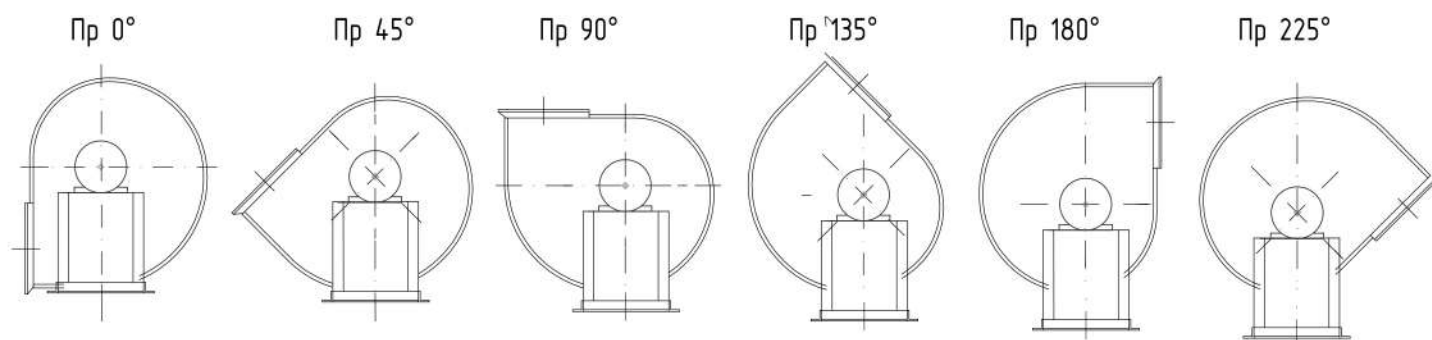
### Вентилятор правого вращения



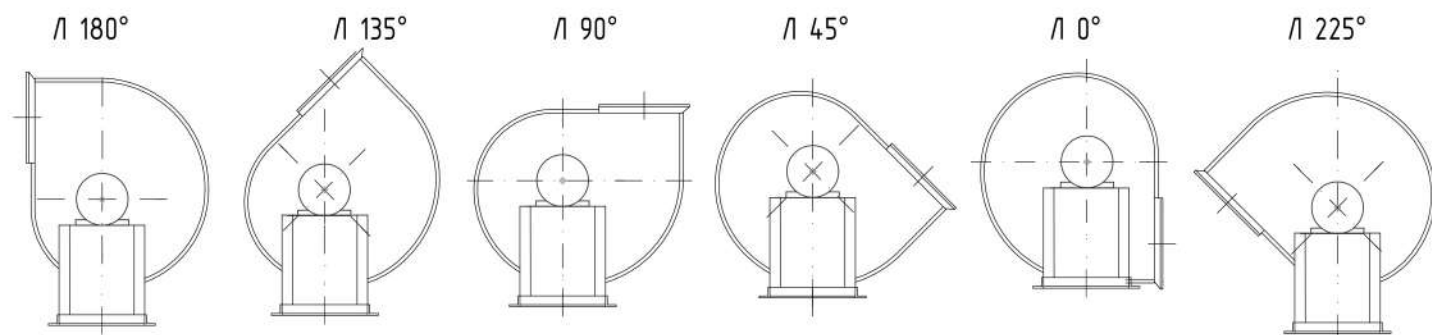
### Вентилятор левого вращения



### ВДН и ДН правого вращения



### ВДН и ДН левого вращения



### Осевые вентиляторы

Осевой вентилятор состоит из трех основных узлов: рабочего колеса с лопатками пропеллерного типа, цилиндрического корпуса и привода.

Воздух проходит через корпус и рабочее колесо в направлении вдоль оси вращения.

Определение направления вращения у осевых вентиляторов производится по такому же принципу, что и у центробежных. Различаются по исполнению тип 1 и тип 2 (перемещаемая среда через себя и от себя)

По сравнению с центробежными осевые вентиляторы развивают меньшие давления (до 1 кПа), но позволяют достичь больших величин подачи и КПД при меньших габаритах и массе.

### **Крышные вентиляторы**

Крышные вентиляторы применяются для вытяжной вентиляции; бывают общего и специального назначения. Независимо от типа крышного вентилятора ось вращения его расположена вертикально, и всасываемый воздух движется по вертикали вверх.

### **Канальные вентиляторы**

Канальные вентиляторы предназначены для установки в сети воздуховодов. Канальные вентиляторы могут устанавливаться в круглые и прямоугольные воздуховоды.

### **Обозначения вентиляторов**

Размер вентилятора характеризуется его номером – наружным диаметром рабочего колеса, измеренным в дециметрах.

Тип вентилятора определяется величинами безразмерных коэффициентов производительности  $Q$ , полного давления  $P_v$  в номинальном режиме. Для характеристики типа вентилятора используют также критерий быстроходности  $h_y$ .

### **Радиальный (центробежный) вентилятор**

Обозначение типа радиального вентилятора (ГОСТ 5976-90) состоит:

Буквы «В» - вентилятор;

Буквы «Р» или «Ц» - радиальный или центробежный;

Стократной величины коэффициента полного давления  $P_v$  в режиме максимального КПД, округленного до целого числа;

Величины быстроходности  $h_y$  в режиме максимального КПД, округленного до целого числа;

Номера вентилятора (числа, соответствующего наружному диаметру рабочего колеса  $D$ , дм).

### **Осевой вентилятор**

Обозначение типа осевого вентилятора (ГОСТ 1442-90) состоит из :

Буквы «В» - вентилятор;

Буквы «О» - осевой;

Стократной величины коэффициента полного давления  $P_v$  в режиме максимального КПД, округленного до целого числа;

Величины быстроходности  $h_y$  в режиме максимального КПД, округленного до целого числа;

Номера вентилятора (числа, соответствующего наружному диаметру рабочего колеса  $D$ , дм).

### **Крышный вентилятор**

Обозначение типа крышного вентилятора (ГОСТ 24814-81) состоит из :

Буквы «В» - вентилятор;

Буквы «К» - крышный;

Буквы «Р» - радиальный;

Номера вентилятора (числа, соответствующего наружному диаметру рабочего колеса  $D$ , дм).

## **АЭРОДИНАМИЧЕСКИЕ ХАРАКТЕРИСТИКИ И ПАРАМЕТРЫ ВЕНТИЛЯТОРОВ.**

### **Работа вентилятора в сети.**

Режим работы вентилятора при определенной подаче  $Q$ , м<sup>3</sup>/ч, характеризуется величинами полного  $P_v$ , (Па) и статистического  $P_{sv}$ , (Па) давлений, потребляемой мощности  $N$ , (кВт), полного  $h$  и статистического  $s$  КПД.

Аэродинамические характеристики вентилятора строятся по данным аэродинамических испытаний, проведенных в соответствии с требованиями на стенде испытательной лаборатории. Подбор типоразмера вентилятора осуществляется по производительности  $Q$  и оптимальному значению полного давления  $P$ . Вначале производится предварительный подбор по сводным графикам аэродинамических характеристик, затем окончательный – по графикам индивидуальных

характеристик.

Аэродинамические характеристики вентиляторов составлены для стандартных условий и соответствуют работе вентиляторов на чистом воздухе с климатическими параметрами:  $t=20^{\circ}\text{C}$ , влажность  $\varphi = 50\%$ , плотность  $\rho = 1,2 \text{ г /м}^3$ , барометрическое давление  $\sigma = 0,101 \text{ мПа}$ .

В целях повышения энергоэффективности систем вентиляции следует подбирать вентилятор с КПД не ниже 0,9 максимального.

При перерасчете аэродинамических характеристик в интервале температур от минус  $40^{\circ}\text{C}$  до плюс  $200^{\circ}\text{C}$  применять следующие зависимости:

а) плотность воздуха при температуре  $t^{\circ}\text{C}$ :

где — плотность воздуха для нормальных условий при  $t=20^{\circ}\text{C}$ ;

б) давления  $P_v$  и  $P_{dv}$  пропорциональны плотности воздуха.

Производительность вентиляторов системы общеобменной (приточной и вытяжной) вентиляции и местных отсосов при протяженности сети воздуховодов (металлических, металлопластиковых, неметаллических) до 50 м. в расчетах принимается с коэффициентом 1,1. В редких случаях протяженность сети превышает 50 м, тогда принимается коэффициент 1,15.

Расчет установочной мощности электродвигателя производится по формуле 3.

$$N_y = K * N$$

где  $N_y$  - установочная мощность электродвигателя, кВт;

$K$  – коэффициент запаса мощности.

Значение коэффициента  $K$  устанавливается в зависимости от мощности электродвигателя на валу.

#### Зависимость величины коэффициента $K$ от мощности электродвигателя на валу

Мощность на валу электродвигателя	K	
	Радиальный вентилятор	Осевой вентилятор
0,5	1,5	1,2
0,51 - 1,0	1,3	1,15
1,01 - 2,0	1,2	1,1
2,01 - 5,0	1,15	1,05
5,01 и более	1,1	1,05

#### Шум и вибрация вентиляторов

В целях соблюдения санитарных норм уровня шума для помещений различного назначения при выборе вентиляторов следует учитывать их акустические характеристики.

В вентиляционной сети создаются механический шум (от элементов привода, от вибрации стенок кожуха вентилятора и воздуховодов) и аэродинамический шум (от работы самого вентилятора и создаваемого им потока воздуха в элементах воздуховодов и сетевого оборудования).

Шумовые характеристики определяются путем акустических испытаний.

#### Транспортировка и хранение

Вентиляторы транспортируются на открытых площадках всеми видами транспорта без ограничения расстояний в условиях, исключающих механические повреждения, в собранном или разобранном виде. Условия транспортирования устанавливаются по условиям хранения, согласно ГОСТ 15150.

Вентиляторы должны храниться в местах, не имеющих агрессивных паров и газов. Все механически обработанные и неокрашенные поверхности должны быть покрыты антикоррозийным составом. При нарушении потребителем (заказчиком) правил транспортировки и хранения вентиляторов, предприятие-изготовитель не несет ответственности за качество изготавливаемой



продукции.

### **Гарантийные обязательства**

Предприятие-изготовитель гарантирует соответствие вентиляторов требованиям технических условий при условии соблюдения правил эксплуатации, транспортирования и хранения. Гарантийный срок 12 месяцев со дня ввода в эксплуатацию, но не более 18 месяцев со дня отгрузки потребителю, при гарантийной наработке 3000 часов.

### **Условия эксплуатации**

Температура окружающей среды от  $-40^{\circ}\text{C}$  до  $+40^{\circ}\text{C}$  (до  $+60^{\circ}\text{C}$  для вентиляторов тропического исполнения). Умеренный и тропический климат 2-я и 3-я категория размещения. При защите двигателя от прямого воздействия солнечного излучения и атмосферных осадков для умеренного климата 1-я категория размещения.

При обкатке вентилятора до монтажа оборудования (установка крупногабаритного оборудования в труд-нодоступных местах) предприятие-изготовитель рекомендует заглушить всасывающее отверстие вентилятора на  $3/4$ , или, если обкатка происходит после монтажа оборудования, отрегулировать сопротивление сети так, чтобы при обкатке вентилятора значение потребляемого тока не превышало 10% от номинального значения (указано на шильдике двигателя), что можно достигнуть установкой на всасе дросселирующего устройства. Обкатка может быть проведена на заводе-изготовителе.

Для ВЦ 14-46 (ВР 280-46, ВР 300-45) **не рекомендуется** параллельная работа вентиляторов без элементов сети. При работе на всасывании необходим диффузор на выходе.

Для вентиляторов ДУ (дымоудаления, противодымных систем)

Все характеристики вентиляторов соответствуют нормальному атмосферному давлению и температуре воздуха  $20^{\circ}\text{C}$ , плотность воздуха  $1,2\text{ кг/м}^3$ . Для пересчета характеристик вентилятора на температуру удаляемого дыма, определенную в расчете дымоудаления, необходимо давление умножить на коэффициент  $K=293/(273+T)$ , где  $T$  – значение температуры удаляемого дыма в  $^{\circ}\text{C}$ . Следует иметь в виду, что потребляемая вентилятором мощность также изменяется в  $K$  раз.



ТУ 4861-008-57376742-2007,

ТУ 4861-001-57376742-2005

**Общие сведения:** Низкого и среднего давления. Одностороннего всасывания. Корпус спиральный поворотный. Назад загнутые лопадки. Направление вращения - левое и правое.

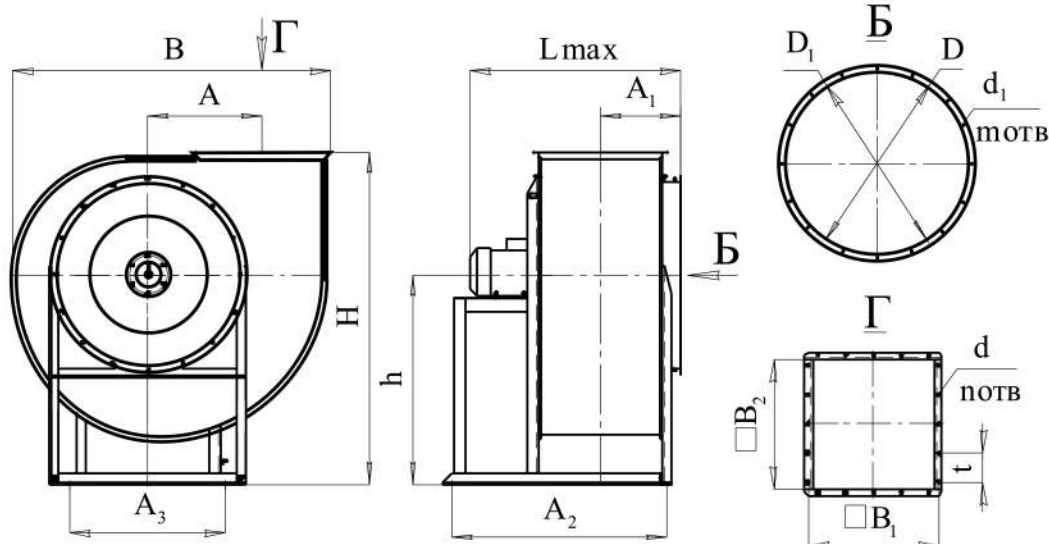
Количество лопаток: ВЦ4-75, ВР80-70, ВР80-75-12

ВР86-77 - 13

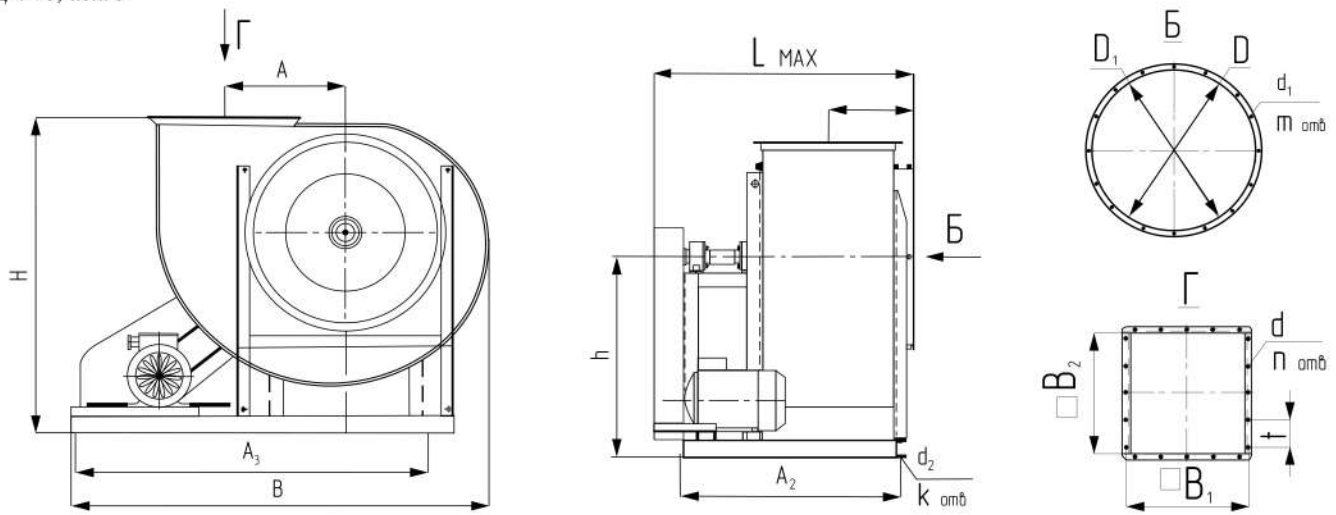
**Назначение:** Стационарные системы вентиляции. Другие производственные и санитарно-технические цели.

**Варианты изготовления:** Общего назначения из углеродистой стали. Общего назначения теплостойкие из углеродистой стали. Коррозионностойкие из нержавеющей стали. Коррозионностойкие теплостойкие из нержавеющей стали. Взрывозащищенные из разнородных материалов. Взрывозащищенные теплостойкие из разнородных материалов. Взрывозащищенные коррозионностойкие из нержавеющей стали. Взрывозащищенные коррозионностойкие теплостойкие из нержавеющей стали. Взрывозащищенные из алюминиевых сплавов.

ВЦ 4-75. Иск.1


**ГАБАРИТНЫЕ И ПРИСОЕДИНИТЕЛЬНЫЕ РАЗМЕРЫ, ВЦ4-75 исп. 1 мм**

Типоразмер вентилятора	H	h	A	A <sub>1</sub>	A <sub>2</sub>	A <sub>3</sub>	B	L <sub>max</sub>	□ B <sub>1</sub>	□ B <sub>2</sub>	d	n	t	D	D <sub>1</sub>	d <sub>1</sub>	m
ВЦ4-75-2,0	411	260	131	140	295	224	388	410	170	140	8x12	8	100	230	205	7x9	8
ВЦ4-75-2,5	503	320	165	157	390	267	478	488	200	175	8x12	8	100	280	255	7x9	8
ВЦ4-75-3,15	627	400	210	180	454	338	598	588	250	221	8x12	12	100	345	320	7x9	8
ВЦ4-75-4,0	777	500	261	209	548	390	738	699	310	280	8x12	12	100	430	405	7x9	8
ВЦ4-75-5,0	941	600	330	245	629	460	920	827	380	350	8x12	16	100	530	505	7x9	16
ВЦ4-75-6,3	1039	720	410	290	795	580	1140	938	470	441	8x12	20	100	660	635	9x14	16
ВЦ4-75-8,0	1454	920	521	380	1007	736	1447	1160	600	560	12x16	16	150	850	815	9x14	16
ВЦ4-75-10,0	1757	1100	641	450	1237	891	1785	1496	750	700	12x16	20	150	1060	1030	9x14	16
ВЦ4-75-12,5	2137	1350	812	572	1545	1090	2230	1815	930	875	12x16	24	150	1310	1270	12x16	16



**ГАБАРИТНЫЕ И ПРИСОЕДИНИТЕЛЬНЫЕ РАЗМЕРЫ, мм**

Типоразмер вентилятора	H	h	A	A <sub>1</sub>	A <sub>2</sub>	A <sub>3</sub>	B		L <sub>max</sub>	□B <sub>1</sub>	□B <sub>2</sub>	d	n	t	D	D <sub>1</sub>	d <sub>1</sub>	m	d <sub>2</sub>	k
							Пр0°	Л0°												
ВЦ4-75-5,0	971	630	330	245	638	1190	1365	1505	815	380	350	8x12	16	100	530	505	7x9	16	14	8
ВЦ4-75-6,3	1180	760	410	290	783	1345	1560	1730	970	470	441	8x12	20	100	660	635	9x14	16	14	12
ВЦ4-75-8,0	1485	950	521	380	1006	1670	1950	2170	1230	600	560	12x16	16	150	850	815	9x14	16	14	12
ВЦ4-75-10,0	1807	1150	641	450	1170	1860	2205	2485	1560	750	700	12x16	20	150	1060	1030	9x14	16	14	12
ВЦ4-75-12,5	2237	1450	812	572	1463	2390	2680	2990	1710	930	875	12x16	24	150	1310	1270	12x16	16	14	12
ВЦ4-75-16	2145	1075	1040	670	1785	3555	3710	3770	2150	1188	1120	12x16	30	150	1440	1490	12x16	30	14	12

**ОСНОВНЫЕ ТЕХНИЧЕСКИЕ ДАННЫЕ ВЦ4-75**

Типоразмер вентилятора	Конструктивное исполнение	Относит. диаметр колеса	Двигатель		Частота вращения рабочего колеса, п <sup>-1</sup>	Параметры в рабочей зоне		Масса вентилятора, кг (без двигателя)	Суммарный уровень звуковой мощности ДБ	Вибро-изоляторы		
			Типоразмер	Мощность, кВт		Производительность, тыс. м <sup>3</sup> /час	Полное давление, Па			Тип	Количество	
ВЦ4-75-2,0	1	1,0	АИР56А2	0,18	2730	0,55-0,95	210-120	9,5	76	ДО38	4	
			АИР56В2	0,25	2730	0,65-1,05	230-130					
ВЦ4-75-2,5	1	1,0	АИР56А4	0,12	1350	0,45-0,85	160-100	16,5	67 84	ДО38	4	
			АИР63В2	0,55	2750	0,85-1,75	680-400					
		0,9	АИР56А4	0,12	1350	0,4-0,8	110-70					67 84 84
			АИР63А2	0,37	2750	0,85-1,65	460-270					
			АИР63В2	0,55	2750	0,85-1,65	460-270					
		0,95	АИР56А4	0,12	1350	0,44-0,85	140-90					67 84
АИР63В2	0,55		2750	0,9-1,75	580-340							
1,05	АИР56А4	0,12	1350	0,45-0,85	170-110	67 84						
	АИР71А2	0,75	2750	0,85-1,7	750-500							
1,1	АИР56А4	0,12	1350	0,47-0,85	210-150	67 84						
	АИР71А2	0,75	2750	0,9-1,75	920-700							

Типоразмер вентилятора	Конструктивное исполнение	Относит. диаметр колеса	Двигатель		Частота вращения рабочего колеса, п <sup>-1</sup>	Параметры в рабочей зоне		Масса вентилятора, не более, кг (без двигателя)	Суммарный уровень звуковой мощности ДБ	Вибро-изоляторы	
			Типоразмер	Мощность, кВт		Производительность, тыс. м <sup>3</sup> /час	Полное давление, Па			Тип	Количество
ВЦ4-75-3,15	1	1,0	АИР63А4	0,25	1350	0,85-1,84	250-160	25	78	ДО38	4
			АИР80А2	1,5	2850	1,8-4,0	1120-600		103		
		0,9	АИР56А4	0,12	1350	0,76-1,15	175-165		78		
			АИР56В4 АИР71В2	0,18 1,1	1350 2850	0,76-1,82 1,65-3,8	175-100 790-450		78 103		
		0,95	АИР56В4 АИР80А2	0,18 1,5	1350 2850	0,76-1,82 1,9-3,85	175-100 980-600		78 103		
1,05	АИР63А4 АИР80В2	0,25 2,2	1350 2850	0,9-1,95 1,7-4,0	290-160 1200-800	78 103					
		1,1	АИР63В4 АИР80В2	0,37 2,2	1350 2850	0,9-1,95 1,7-4,1	340-200 1450-970	78 103			
ВЦ4-75-4,0	1	1,0	АИР63В6	0,25	880	1,4-2,7	190-100	39	81	ДО39	4
			АИР71В4	0,75	1380	2,2-4,1	430-270		95		
			АИР100L2	5,5	2850	4,3-8,3	2020-1180		107		
		0,9	АИР63А6	0,18	880	1,2-2,6	120-65		81		
			АИР71А4	0,55	1380	1,95-4,0	310-160		95		
0,95	АИР63А6 АИР71А4 АИР71В4	0,18 0,55 0,75	880 1380 1380	1,4-2,6 2,3-4,0 2,3-4,0	155-85 410-220 410-220	81 95 95					
1,05	АИР63В6 АИР71В4 АИР80А4 АИР112М2	0,25 0,75 1,1 7,5	880 1380 1380 2850	1,3-2,75 2,0-4,2 2,0-4,2 4,3-8,6	210-130 510-290 510-290 2050-1220	81 95 95 107					
		1,1	АИР71А6 АИР80А4 АИР112М2	0,37 1,1 7,5	880 1380 2850	1,3-2,7 2,1-4,2 4,2-8,8	250-160 620-400 2600-1700	81 95 107			
ВЦ4-75-5,0	1	1,0	АИР71В6	0,55	920	2,75-4,2	310-290	82	84	ДО39	5
			АИР80А6	0,75	920	2,75-5,6	310-290		84		
			АИР90L4	2,2	1420	4,3-8,6	750-460		95		
		0,9	АИР71В6	0,55	920	2,4-5,3	200-120		84		
			АИР80В4	1,5	1420	3,6-8,2	500-300		95		
	0,95	АИР71В6 АИР80В4 АИР90L4	0,55 1,5 2,2	920 1420 1420	2,8-5,6 4,5-5,3 4,5-8,7	250-145 600-580 600-580	84 95 95				
1,05	АИР80А6 АИР100S4	0,75 3,0	920 1420	2,7-5,6 4,2-8,5	340-230 820-580	84 95					
		1,1	АИР80В6 АИР100S4	1,1 3,0	920 1420	3,0-5,7 4,6-8,8	430-290 1010-680	84 95			
	5	1,1	АИР100L4	4,0	1420	4,6-9,0	1010-680	210	95		

Типоразмер вентилятора	Конструктивное исполнение	Относит. диаметр колеса	Двигатель		Частота вращения рабочего колеса, п <sup>-1</sup>	Параметры в рабочей зоне		Масса вентилятора, не более, кг (без двигателя)	Суммарный уровень звуковой мощности ДБ	Вибро- изоляторы	
			Типоразмер	Мощность, кВт		Производи- тельность, тыс.м <sup>3</sup> /час	Полное давление, Па			Тип	Количество
ВЦ4-75-6,3	1	1,0	АИР100L6	2,2	935	5,6-11,3	530-320	136	91	ДО40	5
			АИР112M4	5,5	1435	8,6-12,0	1120-990		101		
			АИР132S4	7,5	1435	8,6-17,5	1120-780		101		
		АИР80B6	1,1	935	4,7-7,3	350-320	91				
		АИР90L6	1,5	935	4,7-11,0	350-200	91				
		АИР100L4	4,0	1435	7,2-12,3	800-705	101				
	0,9	АИР112M4	5,5	1435	7,2-17,0	800-480	101				
		0,95	АИР90L6	1,5	935	5,8-8,6	440-400		91		
			АИР100L6	2,2	935	5,8-11,05	440-250		91		
	АИР112M4		5,5	1435	9,0-17,5	990-600	101				
	1,05	АИР100L6	2,2	935	5,4-11,5	570-360	91				
		АИР132S4	7,5	1435	8,3-17,5	1230-860	101				
1,1		АИР112MA6	3,0	935	6,2-11,5	700-480	91				
	АИР132M4	11,0	1435	9,2-17,8	1550-1100	101					
5	0,9	АИР112MB6	4,0	960	7,2-14,4	700-480	320	94			
		АИР132M4	11,0	1435	9,2-17,8	1550-1100		104			
ВЦ4-75-8,0	1	1,0	АИР132S6	5,5	960	12,0-17,0	900-830	221	98	ДО41	6
			АИР132M6	7,5	960	12,0-23,0	900-530		98		
		0,9	АИР112MB6	4,0	960	9,5-17,0	600-530		98		
			АИР132S6	5,5	960	9,5-23,0	600-350		98		
		0,95	АИР132S6	5,5	960	12,5-23,0	750-420		98		
	1,05	АИР132S6	5,5	960	11,0-23,0	960-610	98				
		АИР132M6	7,5	960	11,0-24,0	960-550	102				
	5	1,1	АИР160S6	11,0	960	13,0-24,0	1120-810		106		
			0,9	АИР112MA6	3,0	935	9,5-11,5		600-530	93	
				АИР112MB6	4,0	960	12,5-14,4		900-830	93	
1,0			АИР132S6	5,5	960	12,0-23,0	900-830	94			
			АИР132M6	7,5	1120	11,5-25,0	1060-650	98			
1,1			АИР160S6	11,0	1280	14,0-26,0	1320-1010	102			
1,1	АИР160M6	15,0	1280	14,0-32,0	1320-1010	106					
ВЦ4-75-10,0	1	1,0	АИР160S8	7,5	730	15,0-28,0	780-610	475	107	ДО43	5
			АИР160M8	11,0	730	15,0-30,5	780-570		107		
			АИР180M8	15,0	730	15,0-32,5	1380-1200		107		
			АИР160M6	15,0	980	20,5-37,0	1380-1080		114		
			АИР180M6	18,5	980	20,5-39,0	1380-1010		114		
			АИР200M6	22,0	980	20,5-41,0	1380-960		114		
	5	1,0	АИР132S6	5,5	615	12,8-26,0	730-580	940	102	ДО43	6
			АИР132M6	7,5	685	14,2-28,0	750-605		105		
			АИР160S6	11,0	770	16,0-33,7	780-570		107		
			АИР160M6	15,0	865	18,0-37,0	1100-890		110		

Типоразмер вентилятора	Конструктивное исполнение	Относит. диаметр колеса	Двигатель		Частота вращения рабочего колеса, п <sup>-1</sup>	Параметры в рабочей зоне		Масса вентилятора, не более, кг (без двигателя)	Суммарный уровень звуковой мощности ДБ	Вибро-изоляторы	
			Типоразмер	Мощность, кВт		Производительность, тыс.м <sup>3</sup> /час	Полное давление, Па			Тип	Количество
ВЦ4-75-12,5	1	1,0	АИР200М8	18,5	730	29,5-35,5	1280-1150	900	99	ДО43	6
			АИР200L8	22,0	730	29,5-50,0	1280-1050				
		0,95	АИР200М8	18,5	730	28,5-34,0	1320-1180				
			АИР200L8	22,0	730	28,5-45,0	1320-1100	99			
		1,05	АИР225М8	30,0	730	30,5-62,0	1280-1200	101			
			АИР250S8	37,0	730	30,5-66,0	1280-1180	101			
ВЦ4-75-16	5	1,0	АИР160S6	11,0	536	22,0-45,0	1100-890	1270	76	ДО43	6
			АИР160М6	15,0	602	25,0-51,5	1150-920				
			АИР180М6	18,5	685	27,0-57,0	1230-1050				
			АИР200М6	22,0	685	27,0-57,0	1230-1100				
			АИР200L6	30,0	768	31,0-63,5	1330-1150				
			АИР160М8	11,0	350	37,2-68,6	560-330				
АИР180М8	15,0	370	39,3-72,6	626-375							
5А200М8	18,5	420	44,6-82,4	810-487							
5А200L8	22,0	450	47,7-88,2	922-553							
5А200L6	30,0	500	48,0-97,5	1143-685							
АИР225М6	37,0	550	58,0-102,0	1382-829							
АИР250S6	45,0	550	58,0-102,0	1382-829							
АИР250М6	55,0	600	60,0-108,0	1650-989							



ТУ 4861-008-57376742-2007;  
 ТУ 4861-001-57376742-2005

**Общие сведения:** Низкого и среднего давления. Одностороннего всасывания. Корпус спиральный поворотный. Вперед загнутые лопатки. Направление вращения - левое и правое.

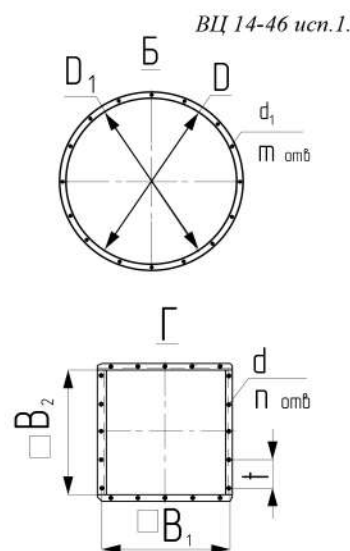
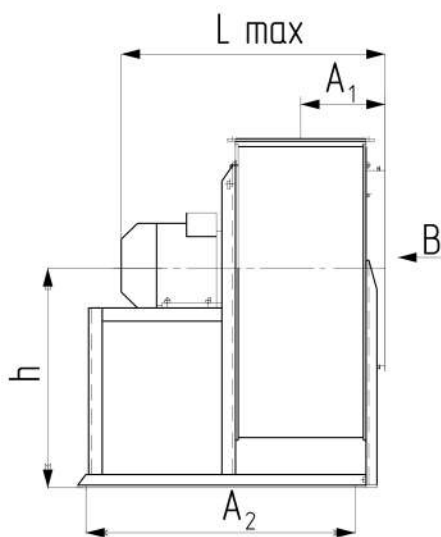
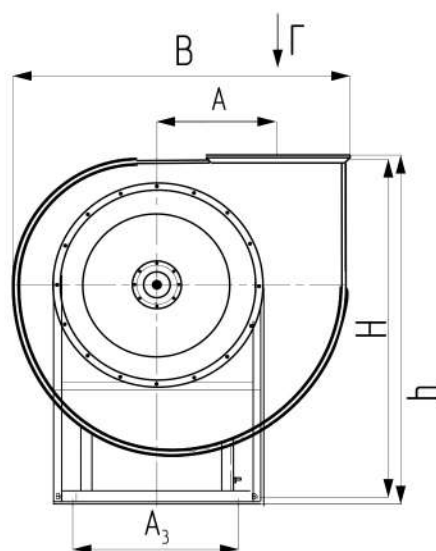
**Назначение** Стационарные системы вентиляции, кондиционирования, воздушного отопления. Технологические установки различного назначения.

**Варианты изготовления:** Общего назначения из углеродистой стали. Общего назначения жаростойкие из углеродистой стали. Коррозионностойкие из нержавеющей стали. Коррозионностойкие жаростойкие из нержавеющей стали

Взрывозащищенные из разнородных материалов. Взрывозащищенные жаростойкие из разнородных материалов. Взрывозащищенные коррозионностойкие из нержавеющей стали. Взрывозащищенные коррозионностойкие жаростойкие из нержавеющей стали. Взрывозащищенные из алюминиевых сплавов. Жаростойкие из углеродистой стали до 200°C.

Жаростойкие из нержавеющей стали до 400°C.

Количество лопаток: ВЦ14-46, ВР 280-46 – 32;  
 ВР 300-45 – 34



ВЦ 14-46 усн.1.

**ГАБАРИТНЫЕ И ПРИСОЕДИНИТЕЛЬНЫЕ РАЗМЕРЫ, мм**

Типоразмер вентилятора	H	h	A	A <sub>1</sub>	A <sub>2</sub>	A <sub>3</sub>	B	L <sub>max</sub>	□B <sub>1</sub>	□B <sub>2</sub>	d	n	t	D	D <sub>1</sub>	d <sub>1</sub>	m
ВЦ14-46-2,0	411	260	131	140	338	224	388	485	170	140	8x12	8	100	230	205	7x9	8
ВЦ14-46-2,5	503	320	165	157	410 437*	267	478	579	200	175	8x12	8	100	280	255	7x9	8
ВЦ14-46-3,15	627	400	210	180	474	338	598	593	250	221	8x12	12	100	345	320	7x9	8
ВЦ14-46-4,0	777	500	261	209	568 623* <sup>1</sup>	390	738	773	310	280	8x12	12	100	430	405	7x9	8
ВЦ14-46-5,0	941	600	330	245	755 810* <sup>2</sup>	460 520* <sup>2</sup>	920	958	380	350	8x12	16	100	530	505	7x9	16
ВЦ14-46-6,3	1039	720	410	290	800* <sup>3</sup> 1003	580* <sup>3</sup> 606	1140	1215	470	441	8x12	20	100	660	635	9x14	16
ВЦ14-46-8,0	1454	920	521	380	1142 1229* <sup>4</sup>	736 760* <sup>4</sup>	1457	1394	600	560	12x16	16	150	850	815	9x14	16
ВЦ14-46-10,0	1731	1100	650	485	1371	895	1792	1642	750	700	12x16	20	150	1040	1005	12x16	16

Примечание:

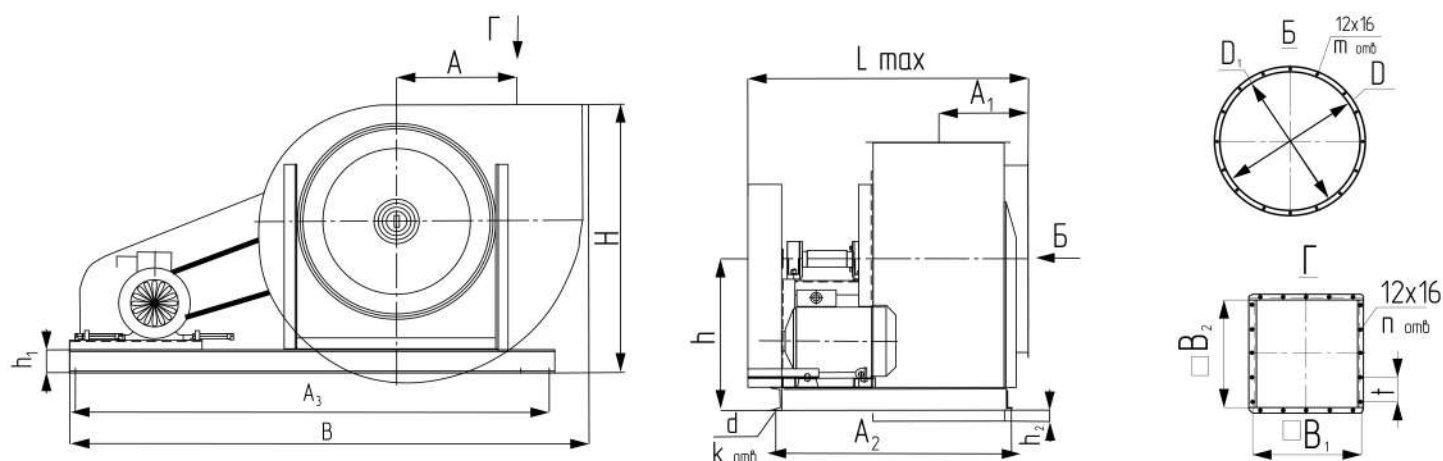
\* с двигателями 3,0/3000; 4,0/3000; 5,5/3000;

\*1 с двигателями 7,5/1500; 11,0/1500;

\*2 с двигателями 22,0/1500; 30,0/1500;

\*3 с двигателями 4,0/750; 5,5/750;

\*4 с двигателем 45,0/1000.


**ГАБАРИТНЫЕ И ПРИСОЕДИНИТЕЛЬНЫЕ РАЗМЕРЫ ВЦ 14-46, ИСП. 5, мм**

Типоразмер вентилятора	H	h	h <sub>1</sub>	h <sub>2</sub>	A	A <sub>1</sub>	A <sub>2</sub>	A <sub>3</sub>	B		L <sub>max</sub>	□B <sub>1</sub>	□B <sub>2</sub>	d	n	t	D	D <sub>1</sub>	d <sub>1</sub>	m	d <sub>2</sub>	k
									Пр0°	ЛЮ°												
ВЦ14-46-3,15	647	420	50	-	210	180	490	800	890	985	595	250	221	8x12	12	100	345	320	7x9	8	12	8
ВЦ14-46-4,0	842	565	63	-	261	210	562	980	1094	1208	685	310	280	8x12	12	100	430	405	7x9	8	12	12
ВЦ14-46-5,0	971	630	80	-	330	245	638	1190	1365	1505	822	380	350	8x12	16	100	530	505	7x9	16	12	12
ВЦ14-46-6,3	1199	780	100	-	410	290	780	1495	1706	1877	983	470	441	8x12	20	100	660	635	9x14	16	14	12
ВЦ14-46-8,0	1504	970	120	-	521	380	1008	1830	2102	2322	1228	600	650	12x16	16	150	850	815	9x14	16	14	12
ВЦ14-46-10,0	1446	815	120	62	650	485	1255	2560	2600	2800	1502	750	700	12x16	20	150	1040	1005	12x16	16	14	12
ВЦ14-46-12,5	1733	945	160	151	812	592	1545	3230	3290	3405	1835	930	875	12x16	24	150	1300	1250	12x16	20	16	18

**ОСНОВНЫЕ ТЕХНИЧЕСКИЕ ДАННЫЕ**

Типоразмер вентилятора	Конструктивное исполнение	Двигатель			Частота вращения рабочего колеса, п <sup>-1</sup>	Параметры в рабочей зоне		Масса вентилятора, не более, кг (без двигателя)	Суммарный уровень звуковой мощности, еДБ
		Типоразмер	Мощность кВт	Частота вращения вала, п <sup>-1</sup>		Производительность, тыс. м <sup>3</sup> /час	Полное давление, Па		
ВЦ14-46-2,0	1	АИР56А4	0,12	1500	1380	0,6-1,15	245-215	9,8	86
		АИР56В4	0,18	1500	1380	0,6-1,15	280-240		
		АИР63А4	0,25	1500	1390	0,6-1,15	265-265		
		АИР63В4	0,37	1500	1390	0,6-1,15	265-260		
		АИР80А2	1,5	3000	2835	1,3-2,0	1240-1200		
		АИР80В2	2,2	3000	2820	1,3-2,5	1240-1200		
ВЦ14-46-2,5	1	АИР63В4	0,37	1500	1390	1,1-1,58	450-390	19	83
		АИР71А4	0,55	1500	1410	1,1-1,8	490-430		
		АИР71В4	0,75	1500	1415	1,1-2,2	500-430		
		АИР80А2	1,5	3000	2835	1,85-2,65	1500-1400		
		АИР80В2	2,2	3000	2820	1,85-2,65	1800-1700		
		АИР90L2	3,0	3000	2805	2,4-2,7	1990-1950		
		АИР100S2	4,0	3000	2805	2,4-3,4	2200-1950		
		АИР100L2	5,5	3000	2860	2,4-4,4	2300-1950		



**ГАБАРИТНЫЕ И ПРИСОЕДИНИТЕЛЬНЫЕ РАЗМЕРЫ, мм**

Типоразмер вентилятора	Конструктивное исполнение	Двигатель			Частота вращения рабочего колеса, п <sup>-1</sup>	Параметры в рабочей зоне		Масса вентилятора, не более, кг (без двигателя)	Суммарный уровень звуковой мощности, еДБ
		Типоразмер	Мощность кВт	Частота вращения вала, п <sup>-1</sup>		Производительность, тыс. м <sup>3</sup> /час	Полное давление, Па		
ВЦ14-46-3,15	1	АИР71А6	0,37	1000	920	1,4-2,5	350-330	24,5	83
		АИР71В6	0,55	1000	920	1,5-2,7	360-330		83
		АИР80А6	0,75	1000	930	1,5-3,5	370-330		83
		АИР80В6	1,1	1000	930	1,5-3,5	390-350		83
		АИР80А4	1,1	1500	1420	2,2-3,2	870-780		92
		АИР80В4	1,5	1500	1420	2,3-3,5	850-800		92
		АИР90L4	2,2	1500	1390	2,3-5,1	870-800		92
		АИР100S4	3,0	1500	1395	2,3-5,2	880-800		92
	5	АИР80В6	1,1	1000	1050	1,5-3,5	370-330	34,0	87
		АИР90L6	1,5	1000	1200	1,5-3,5	380-340		87
		АИР90L4	2,2	1500	1350	2,3-5,2	880-800		96
		АИР100S4	3,0	1500	1900	2,3-5,2	900-800		96
		АИР112М4	5,5	1500	2150	2,3-5,2	920-820		96
	ВЦ14-46-4,0	1	АИР80В6	1,1	1000	930	3,5-4,8	590-550	38,5
АИР90L6			1,5	1000	925	3,5-5,2	620-550	87	
АИР100L6			2,2	1000	930	3,5-7,3	630-550	87	
АИР112МА6			3,0	1000	960	3,5-8,1	660-550	96	
АИР100L4			4,0	1500	1425	5,2-6,0	1400-1320	96	
АИР112М4			5,5	1500	1450	5,2-8,3	1510-1320	96	
АИР132S4			7,5	1500	1455	5,2-8,8	1550-1320	96	
АИР132М4			11,0	1500	1440	5,2-9,2	1580-1320	96	
5		АИР90L6	1,5	1000	800	3,5-4,8	590-550	52,2	87
		АИР100L6	2,2	1000	900	3,5-7,2	590-550		87
		АИР112МА6	3,0	1000	1000	3,5-8,1	660-560		87
		АИР112МВ6	4,0	1000	1100	4,2-5,6	900-770		87
		АИР112М4	5,5	1500	1250	4,8-6,6	1100-850		96
		АИР132S4	7,5	1500	1400	5,2-8,8	1550-1320		96
	АИР132М4	11,0	1500	1550	5,2-9,2	1580-1320	96		
АИР160S4	15,0	1500	1720	5,2-10,0	1620-1320	98			
ВЦ14-46-5,0	1	АИР112МА6	3,0	1000	960	6,0-8,2	1010-950	84	94
		АИР112МВ6	4,0	1000	960	6,0-8,4	1050-950		94
		АИР132S6	5,5	1000	950	6,0-11,5	1120-950		94
		АИР132М6	7,5	1000	960	6,0-14,5	1180-950		94
		АИР160S6	11,0	1000	970	6,0-14,9	1220-950		94
		АИР132М4	11,0	1500	1440	9,0-11,0	2320-2180		106
		АИР160S4	15,0	1500	1460	9,0-14,2	2480-2200		106
		АИР160М4	18,5	1500	1460	9,0-17,2	2540-2200		106
		АИР180S4	22,0	1500	1460	9,0-20,0	2500-2200		106
		АИР180М4	30,0	1500	1460	9,0-23,0	2400-2200		108
	5	АИР100L6	2,2	1000	660	5,0-8,8	600-490	91	93
		АИР112МА6	3,0	1000	750	5,0-10,2	700-490		93
		АИР112МВ6	4,0	1000	750	5,0-11,5	700-490		93
		АИР132S4	7,5	1500	960	6,0-14,5	1180-950		94
		АИР132М4	11,0	1500	960	6,0-14,9	1220-950		94
		АИР160S4	15,0	1500	1100	11,0-14,0	2495-2365		94
		АИР160М4	18,5	1500	1250	14,2-16,9	2550-2480		94

**ГАБАРИТНЫЕ И ПРИСОЕДИНИТЕЛЬНЫЕ РАЗМЕРЫ, мм**

Типоразмер вентилятора	Конструктивное исполнение	Двигатель			Частота вращения рабочего колеса, $n^{-1}$	Параметры в рабочей зоне		Масса вентилятора, не более, кг (без двигателя)	Суммарный уровень звуковой мощности, еДБ
		Типоразмер	Мощность кВт	Частота вращения вала, $n^{-1}$		Производительность, тыс. м <sup>3</sup> /час	Полное давление, Па		
ВЦ14-46-6,3	1	АИР132S8	4,0	750	690	9,2-11,2	925-890	128	93
		АИР132M8	5,5	750	690	9,2-13,3	980-890		93
		АИР160S8	7,5	750	730	9,2-17,0	1040-890		93
		АИР160M8	11,0	750	730	9,2-23,2	1020-890		93
		АИР160S6	11,0	1000	970	12,3-15,0	1700-1580		110
		АИР160M6	15,0	1000	970	12,3-19,5	1800-1580		110
		АИР180M6	18,5	1000	970	12,3-23,9	1800-1580		110
		АИР200M6	22,0	1000	970	12,3-28,0	1800-1580		110
		АИР200L6	30,0	1000	970	12,3-33,0	1820-1580		110
	5	АИРМ132M8	5,5	750	540	9,4-18,0	550-520	170	93
		АИР160S8	7,5	750	620	10,3-20,0	670-520		93
		АИР160M8	11,0	750	700	12,0-22,0	870-750		93
		АИР160M6	15,0	1000	970	12,3-19,5	1810-1580		110
		АИР180M6	18,5	1000	970	12,3-23,9	1810-1580		110
АИР200M6		22,0	1000	970	12,3-27,4	1810-1580	110		
ВЦ14-46-8,0	1	АИР160M8	11,0	750	730	19,0-20,5	1480-1430	226	107
		АИР180M8	15,0	750	730	19,0-22,5	1530-1430		107
		АИР200M8	18,5	750	730	19,0-27,5	1620-1430		107
		АИР200L8	22,0	750	730	19,0-32,0	1640-1430		107
		АИР225M8	30,0	750	730	19,0-41,0	1630-1430		107
		АИР200L6	30,0	1000	970	24,5-27,2	2650-2600		114
		АИР225M6	37,0	1000	980	24,5-31,0	2750-2600		114
		АИР250S6	45,0	1000	980	24,5-37,0	2850-2600		114
	5	АИР160M8	11,0	750	620	12,7-14,9	1080-960	310	102
		АИР180M8	15,0	750	620	16,0-19,6	1190-1080		102
		АИР200M8	18,5	750	620	19,8-24,0	1410-1220		102
		АИР200L8	22,0	750	620	26,5-30,6	1530-1410		102
		АИР225M8	30,0	750	580	30,8-36,6	1630-1530		102
		АИР250S8	37,0	750	620	36,8-40,2	1700-1620		102
АИР250M8		45,0	750	640	40,5-45,2	1750-1700	102		
ВЦ14-46-10,0	1	АИР250S8	37,0	750	730	34,2-38,2	1625-1595	560	114
		АИР250M8	45,0	750	730	38,2-42,4	1675-1625		114
	5	АИР200M8	18,5	750	360	25,0-36,5	800-720	720	109
		АИР200L8	22,0	750	410	28,5-38,2	980-910		109
		АИР225M8	30,0	750	580	29,0-42,2	1220-1010		111
		АИР250S8	37,0	750	620	34,2-40,0	1680-1620		111
АИР250M8	45,0	750	580	47,2-56,9	1600-1570	109			
АИР280S8	55,0	750	640	46,9-69,4	1590-1350	114			
ВЦ14-46-12,5	5	АИР225M8	30,0	750	365	40,0-62,0	1090-870	1610	105
		АИР250S8	37,0	750	365	62,0-76,0	1125-1090		105
		АИР250M8	45,0	750	400	62,0-80,0	1250-1180		114
		АИР280S8	55,0	750	400	62,0-85,0	1250-1180		114



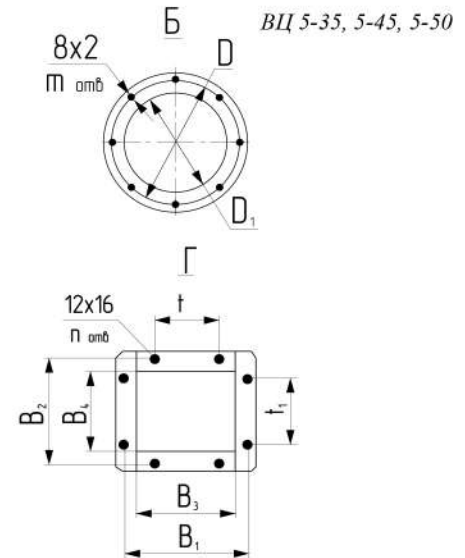
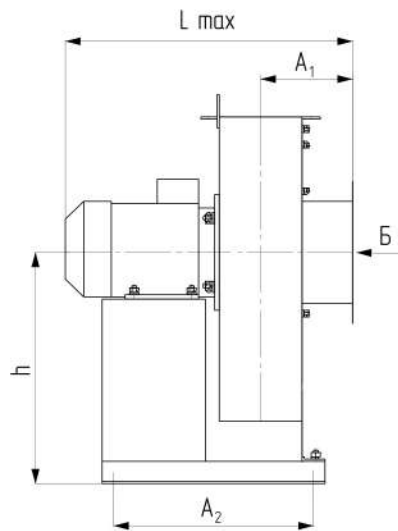
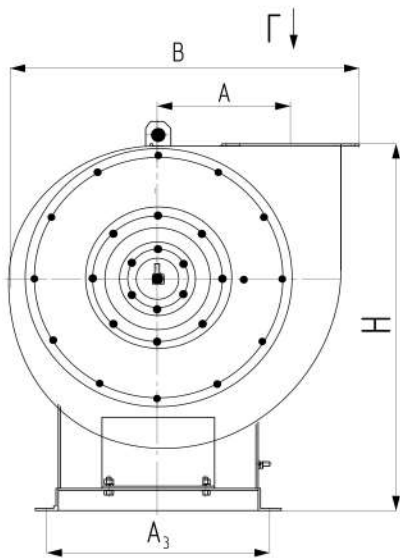
**Общие сведения:** Среднего давления. Одностороннего всасывания. Корпус спиральный неповоротный. Количество лопаток: ВЦ 5-35, ВЦ 5-50 – 9; ВЦ 5-45 – 10

Направление вращения - левое и правое.

**Назначение:** Применяются для подачи воздуха в стационарные системы вентиляции и кондиционирования, а также для других производственных и санитарно-технических целей.

**Варианты изготовления:** Общепромышленные из углеродистой стали. Коррозионностойкие из нержавеющей стали. Взрывозащищенные из разнородных материалов.

ТУ 4861-007-57376742-2007;  
 ТУ 4861-011-57376742-2009



**ГАБАРИТНЫЕ И ПРИСОЕДИНИТЕЛЬНЫЕ РАЗМЕРЫ, мм**

Типоразмер вентилятора	H	h	A	A <sub>1</sub>	A <sub>2</sub>	A <sub>3</sub>	B	B <sub>1</sub>	B <sub>2</sub>	B <sub>3</sub>	B <sub>4</sub>	m	n	t	t <sub>1</sub>	D	D <sub>1</sub>	L <sub>max</sub>
ВЦ 5-35-3,55	543	335	207	142	295	300	554	200	141	156	97	8	6	112	-	182	139	426
ВЦ 5-35-4,0	634	400	232	162	350	390	616	219	182	175	138	8	8	112	112	219	174	504
ВЦ 5-35-8,0	1351	800	575	217	652	736	1412	448	300	394	246	12	12	125	125	405	352	776
ВЦ 5-35-8,5	1351	800	575	217	652	736	1412	448	300	394	246	12	12	125	125	405	352	776
ВЦ 5-45-4,25	708	450	270	181	410	450	713	265	219	221	175	8	10	112	112	265	220	573
ВЦ 5-45-8,0	1349	800	536	270	757	736	1391	497	405	443	351	12	14	125	125	444	497	882
ВЦ 5-45-8,5	1349	800	536	270	757	736	1391	497	405	443	351	12	14	152	152	444	497	956
ВЦ 5-50-8,0	1349	800	520	316	757	870	1470	629	513	559	443	16	14	160	160	557	629	1160
ВЦ 5-50-9,0	1549	900	584	343	870	983	1640	698	567	628	497	16	14	160	160	626	698	1265

**ОСНОВНЫЕ ТЕХНИЧЕСКИЕ ДАННЫЕ**

Типоразмер вентилятора	Двигатель			Параметры в рабочей зоне		Масса вентилятора, не более, кг (без двигателя)	Вибро- изоляторы	
	Типоразмер	Мощность, кВт	Частота вращения вала, п <sup>-1</sup>	Производительность, м <sup>3</sup> /час	Полное давление, Па		Тип	Кол
ВЦ 5-35-3,55	АИМ71А2 АИМ71В2	0,75 1,1	3000 3000	600-900 750-1750	1800-1600 1850-1400	36	ВР-201	4
ВЦ 5-35-4,0	АИМ80В2	2,2	3000	870-2200	2700-1970	44	ВР-201	4
ВЦ 5-35-8,0	ВА132М4	11,0	1500	4900-11800	2870-2050	255	ВР-203	6
ВЦ 5-35-8,5	ВА132М4	11,0	1500	4900-11500	3280-2350	268	ВР-203	6
ВЦ 5-45-4,25	АИМ100S2	4,0	3000	1800-4400	2700-1900	62	ВР-202	4
ВЦ 5-45-8,0	ВА132М4	11,0	1500	6400-11900	2640-2270	262	ВР-203	6
ВЦ 5-45-8,5	ВА160S4	15,0	1500	7900-16800	3120-2270	270	ВР-203	6
ВЦ 5-50-8,0	АИМ160М4	18,5	1500	10000-26000	2700-1420	330	ВР-203	8
ВЦ 5-50-9,0	АИМ180М4	30,0	1500	14680-34800	3050-2180	475	ВР-203	8



ТУ 4861-008-57376742-2007;  
ТУ 4861-010-57376742-2008

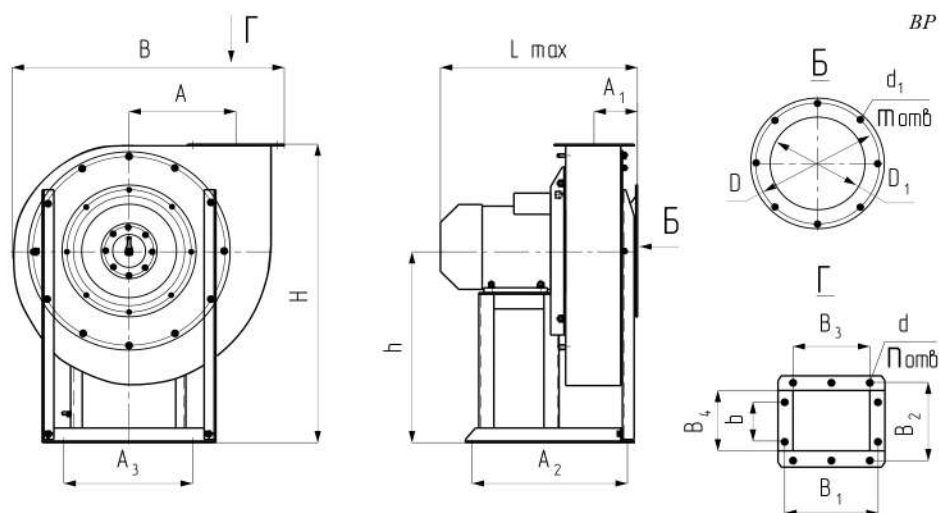
**Общие сведения:** Высокого давления. Одностороннего всасывания. Корпус спиральный поворотный. Направление вращения - левое и правое.

**Назначение:** Системы кондиционирования воздуха  
Системы вентиляции производственных, общественных и жилых зданий. Технологические процессы

Другие производственные и санитарно-технические цели

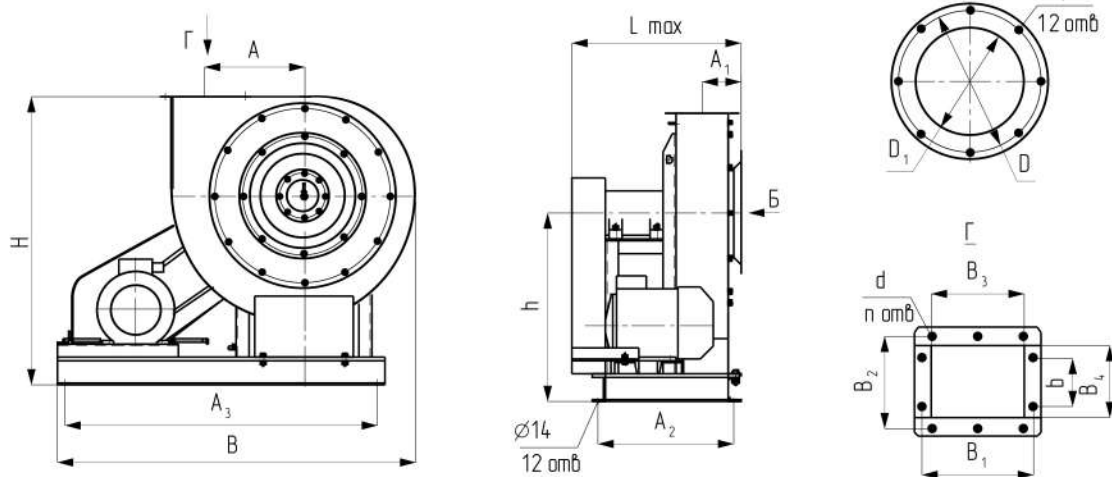
**Варианты изготовления:** Общего назначения из углеродистой стали. Коррозионностойкие из нержавеющей стали. Взрывозащищенные из разнородных материалов. Взрывозащищенные коррозионностойкие из нержавеющей стали.

Количество лопаток –16.



**ГАБАРИТНЫЕ И ПРИСОЕДИНИТЕЛЬНЫЕ РАЗМЕРЫ ВР 132-30 исп.1, мм**

Типоразмер вентилятора	H	h	A	A <sub>1</sub>	A <sub>2</sub>	A <sub>3</sub>	B	B <sub>1</sub>	B <sub>2</sub>	B <sub>3</sub>	B <sub>4</sub>	b	d	n	D	D <sub>1</sub>	d <sub>1</sub>	m	L <sub>max</sub>
ВР 132-30-4,0	654	420	240	108	360	295	620	200	160	160	120	100	9x12	8	275	200	9x12	8	443
ВР 132-30-5,0	815	525	300	123	440	365	764	242	192	200	150	100	9x12	10	336	250	9x12	8	555
ВР 132-30-6,3	987	680	377	160	671	476	954	298	235	252	189	80	9x12	14	430	315	9x12	12	854
ВР 132-30-8,0	1215	750	480	200	711	590	1202	370	290	320	240	120	14x18	14	530	400	14x18	12	860
ВР 132-30-10,0	1481	900	600	235	840	730	1497	450	350	400	300	150	14x18	12	645	500	14x18	12	1001



**ГАБАРИТНЫЕ И ПРИСОЕДИНИТЕЛЬНЫЕ РАЗМЕРЫ ВР 132-30 исп. 5, мм**

Типоразмер вентилятора	H	h	A	A <sub>1</sub>	A <sub>2</sub>	A <sub>3</sub>	B		B <sub>1</sub>	B <sub>2</sub>	B <sub>3</sub>	B <sub>4</sub>	b	d	n	D	D <sub>1</sub>	d <sub>1</sub>	L <sub>max</sub>
							Пр0°	Л0°											
ВР 132-30-6,3	1047	680	377	160	532	1320	1459	1593	298	235	252	189	80	9x12	14	430	315	9x12	704
ВР 132-30-8,0	1265	800	480	200	696	1580	1761	1919	370	290	320	240	120	14x18	12	530	400	14x18	905
ВР 132-30-10,0	1541	968	600	236	879	2015	2196	2300	450	350	400	300	150	14x18	12	645	500	14x18	1050
ВР 132-30-12,5	1950	1202	750	238	978	2130	2720	2930	560	440	510	390	300	14x18	12	850	810	14x18	1350

**ОСНОВНЫЕ ТЕХНИЧЕСКИЕ ДАННЫЕ**

Типоразмер вентилятора ВР 132-30	Конструктивное исполнение	Двигатель			Частота вращения рабочего колеса, п <sup>-1</sup>	Параметры в рабочей зоне		Масса вентилятора, не более, кг (без двигателя)	Вибро-изоляторы	
		Типоразмер	Мощность, кВт	Синхронная частота вращения вала, п <sup>-1</sup>		Производительность, тыс. м <sup>3</sup> /час	Полное давление, Па		Тип	Количество
4,0	1	АИР80А2	1,5	3000	2835	0,34-0,7	2010-1790	62	ДО39	4
		АИР80В2	2,2	3000	2820	0,46-0,95	2550-1910			
5,0	1	АИР80А4	1,1	1500	1420	1,1-2,5	1100-870	80	ДО40	5
		АИР112М2	7,5	3000	2895	2,1-4,6	4540-4180			
		АИР132М2	11,0	3000	2890	2,8-5,2	4620-4100			
6,3	1	АИР180S2	22,0	3000	2940	4,3-7,1	7700-6500	182	ДО42	4
		АИР180М2	30,0	3000	2940	4,8-9,6	7600-5900			
	5	АИР132S4	7,5	1500	2040	3,3-4,6	3980-3960	335	ДО42	6
		АИР132М4	11,0	1500	2045	3,3-8,5	3980-3000			
		АИР160S4	15,0	1500	2300	3,6-9,0	4940-4000			
		АИР160М4	18,5	1500	2610	4,1-8,1	6200-5800			
АИР180S2	22,0	3000	2620	4,1-10,8	6200-4800					

**ОСНОВНЫЕ ТЕХНИЧЕСКИЕ ДАННЫЕ**

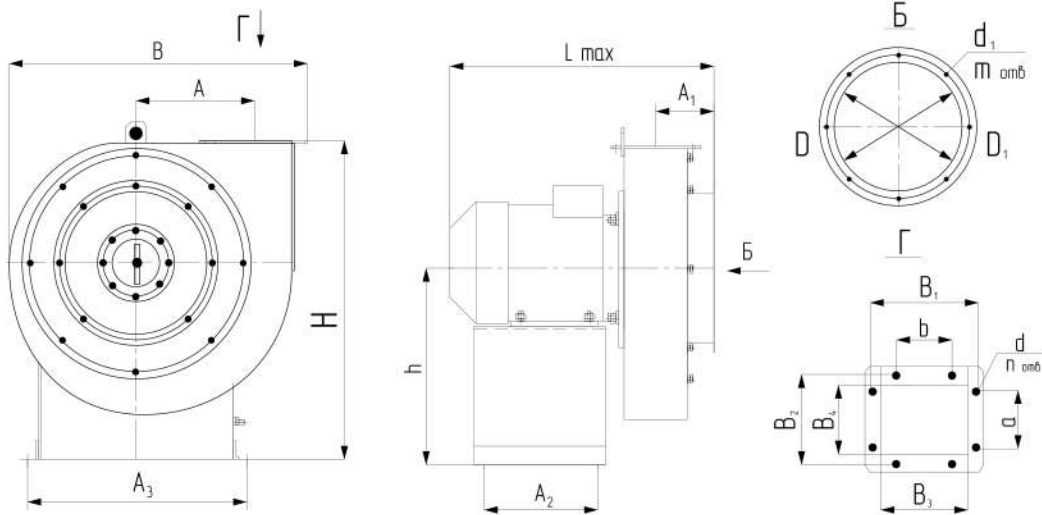
Типоразмер вентилятора ВР 132-30	Конструктивное исполнение	Двигатель			Частота вращения рабочего колеса, $\text{п}^{-1}$	Параметры в рабочей зоне		Масса вентилятора, не более, кг (без двигателя)	Вибро- изоляторы	
		Типоразмер	Мощность, кВт	Синхронная частота вращения вала, $\text{п}^{-1}$		Производительность, тыс. $\text{м}^3/\text{час}$	Полное давление, Па		Тип	Количество
8,0	1	АИР100S4 АИР132M4	7,5 11,0	1500 1500	1455 1450	3,6-5,8 4,6-10,2	2900-2600 3000-2500	290	ДО42	4
	5	АИР132M4	11,0	1500	1450	4,6-10,3	3050-2500			
		АИР132M4	11,0	1500	1625	5,0-6,75	3800-3800			
		АИР160S4	15,0	1500	1625	5,3-10,2	3800-3600			
		АИР160S4	15,0	1500	1810	5,3-7,5	4700-4600			
		АИР160M4	18,5	1500	1810	5,3-10,2	4700-4500			
		АИР180S4	22,0	1500	1810	5,3-12,6	4700-4000	520	ДО43	6
		АИР180S4	22,0	1500	2040	6,6-8,9	5900-5800			
		АИР180M4	30,0	1500	2040	6,6-12,9	5900-5300			
		АИР180M4	30,0	1500	2300	7,2-9,1	7500-7500			
	АИР200M4	37,0	1500	2300	7,2-12,0	7500-7200				
АИР200L4	45,0	1500	2300	7,2-15,7	7500-6200					
10,0	1	АИР180S4	22,0	1500	1460	6,9-14,3	4500-4000	360	ДО44	6
		АИР180M4	30,0	1500	1460	8,7-15,8	4800-4500			
		АИР200M4	37,0	1500	1460	15,7-21,0	4600-4000			
		АИР200L4	45,0	1500	1460	18,3-24,0	4600-4300			
	5	АИР180S4	22,0	1500	1240	10,0-18,0	3500-3000	720	ДО44	
		АИР180M4	30,0	1500	1370	10,0-32,0	4200-3500			
		АИР200M4	37,0	1500	1590	11,5-16,5	6200-6100			
		АИР200L4	45,0	1500	1650	12,0-20,6	6200-5800			
		АИР225M4	55,0	1500	1650	12,5-29,0	6200-4900			
	12,5	5	5А200А6	22,0	975	975	13,7-27,0	3000-2230	1700	
5А200L6			30,0	980	1000	9,0-25,6	3560-2590			
5А225M6			37,0	985	1100	9,7-28,0	3640-3000			
5АМ250S6			45,0	985	1160	10,5-28,0	4270-3400			
5АМ250M6			55,0	985	1250	11,1-30,6	5470-3870			


 ТУ 4861-008-57376742-2007; ТУ  
 4861-011-57376742-2009

**Общие сведения:** Высокого давления. Одностороннего всасывания. Корпус спиральный поворотный. Направление вращения - левое и правое.

**Назначение:** Применяются для подачи воздуха в вагранки, печи, вентиляционные системы зерновых элеваторов, а также для установки в пневмотранспорт эжекционного типа и установки других технологических систем.

**Варианты изготовления:** Общего назначения из углеродистой стали. Коррозионностойкие из нержавеющей стали. Количество лопаток – 48.



ВР12-26

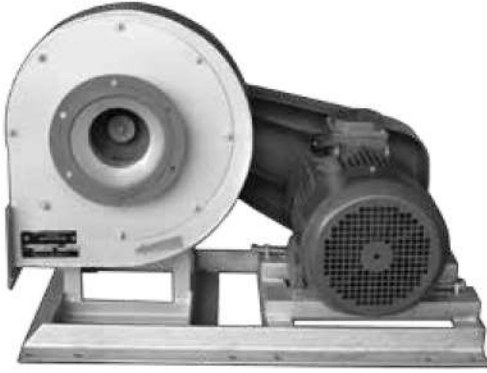
**ГАБАРИТНЫЕ И ПРИСОЕДИНИТЕЛЬНЫЕ РАЗМЕРЫ, мм**

Типоразмер вентилятора	H	h	A	A <sub>1</sub>	A <sub>2</sub>	A <sub>3</sub>	B	B <sub>1</sub>	B <sub>2</sub>	B <sub>3</sub>	B <sub>4</sub>	d	a	b	n	D	D <sub>1</sub>	d <sub>1</sub>	m	L <sub>max</sub>
ВР12-26-2,5	406	260	150	83	160	260	390	130	105	100	75	7x9	105	65	6	210	175	7x9	6	394
ВР12-26-3,15	494	310	190	97	180	340	492	166	135	126	95	9x12	67,5	83	8	255	220	7x9	6	448
ВР12-26-3,5	546	340	210	105	200	340	542	180	145	140	105	9x12	72,5	90	8	280	245	7x9	8	493
ВР12-26-4,0	614	380	240	121	280	440	614	200	160	160	120	9x12	100	100	8	310	280	9x12	8	720
ВР12-26-4,5	684	420	271	130	280	440	688	220	175	180	135	9x12	100	100	10	345	315	9x12	8	737
ВР12-26-5,0	770	480	300	144	380	590	766	250	200	200	150	9x12	100	100	10	385	350	9x12	8	918
ВР12-26-5,5	872	550	333	150	380	590	844	270	215	220	165	9x12	100	100	10	420	385	9x12	8	933



## ОСНОВНЫЕ ТЕХНИЧЕСКИЕ ДАННЫЕ

Типоразмер вентилятора	Двигатель			Параметры в рабочей зоне		Масса вентилятора, не более, кг (без двигателя)	Суммарный уровень звуковой мощности, ДБ
	Типоразмер	Мощность, кВт	Частота вращения вала, п <sup>-1</sup>	Производительность, тыс.м <sup>3</sup> /час	Полное давление, Па		
BP12-26-2,5	АИР71В2	1,1	3000	0,64-0,82	1590-1250	15	87
	АИР80А2	1,5	3000	0,74-0,91	1790-1340		87
	АИР80В2	2,2	3000	0,86-0,99	1880-1480		87
BP12-26-3,15	АИР80В2	2,2	3000	1,1-1,55	2280-1520	25	89
	АИР90L2	3,0	3000	1,2-1,78	2630-1800		89
	АИР100S2	4,0	3000	1,25-1,93	2740-1980		89
BP12-26-3,5	АИР90L2	3,0	3000	1,5-2,2	3260-2350	34	91
BP12-26-4,0	АИР112М2	7,5	3000	1,95-3,2	4000-2750	44	97
	АИР132М2	11,0	3000	2,4-3,6	4550-3400		97
	АИР160S2	15,0	3000	2,9-3,9	4700-3700		97
	АИР160М2	18,5	3000	3,2-4,2	4780-3900		97
BP12-26-4,5	АИР160М2	18,5	3000	3,4-4,75	5940-4800	52	97
BP12-26-5,0	АИР180М2	30,0	3000	4,8-7,2	7150-6500	66	103
	АИР200L2	45,0	3000	5,2-8,0	7500-7200		103
BP12-26-5,5	АИР200L2	45,0	3000	5,2-8,1	8200-7000	75	105

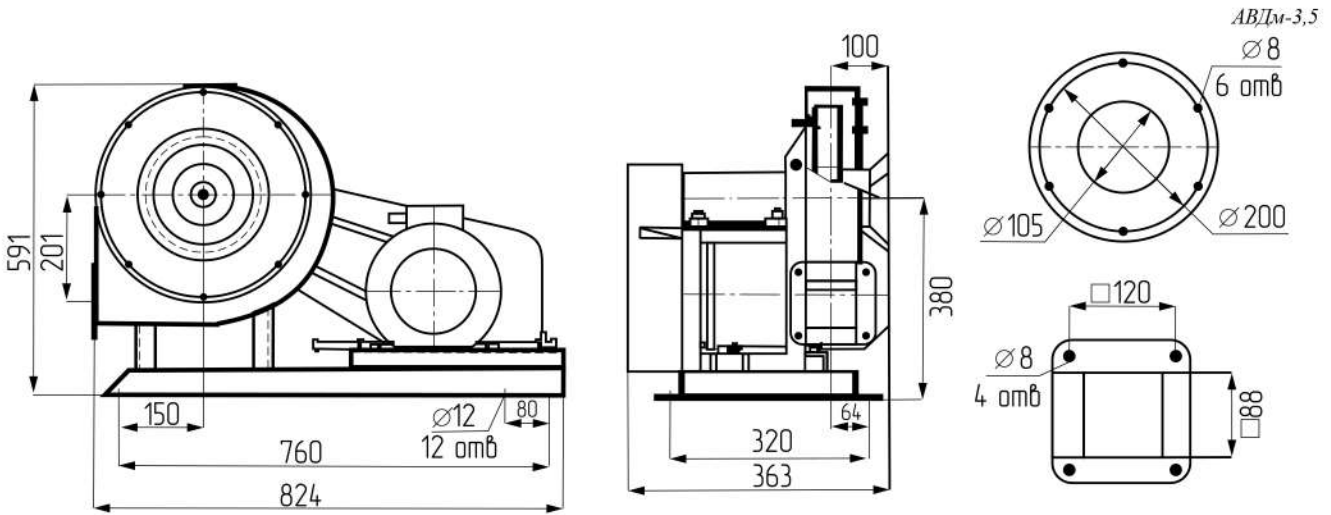


ТУ4861-012-57376742-2010

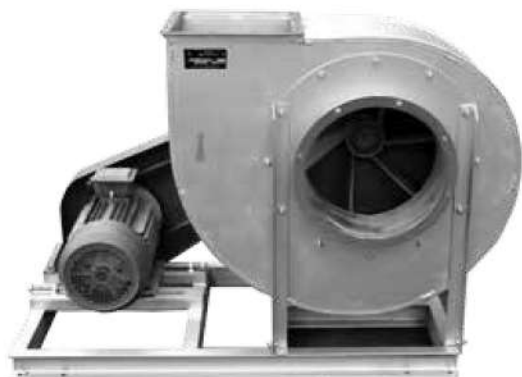
**Общие сведения:** Вентиляторы высокого давления. Одностороннего всасывания. Вперед загнутые лопатки.

**Назначение:** Подача сжатого атмосферного воздуха в форсунку сжигания жидкого топлива в зерносушилках. Системы кондиционирования и вентиляции производственных и общественных зданий. Другие производственные и санитарно-технические цели.

**Варианты изготовления:** Общего назначения из углеродистой стали.


**ОСНОВНЫЕ ТЕХНИЧЕСКИЕ ДАННЫЕ**

Типоразмер вентилятора	Двигатель		Параметры в рабочей зоне		Масса вентилятора, не более, кг (без двигателя)	
	Типоразмер	Мощность, кВт	Частота вращения рабочего колеса, $n^{-1}$	Производительность, тыс.м <sup>3</sup> /час		Полное давление, Па
АВДм-3,5	АИР112М2	7,5	5550	0,8-1,7	9700	146
	АИР132М2	11,0	5550	1,4-2,0	9400-9300	

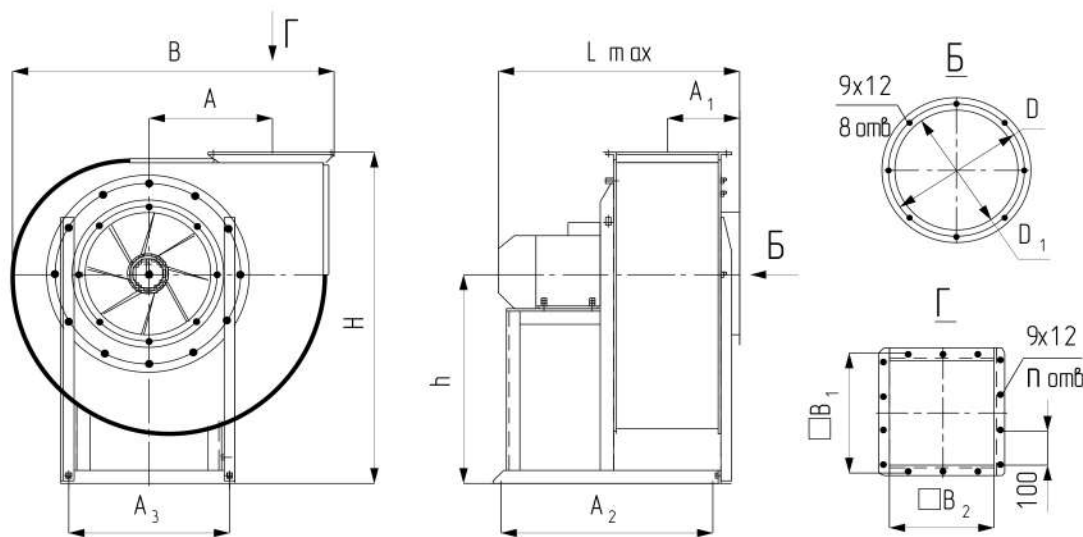


ТУ 4861-007-57376742-2007;  
ТУ 4861-011-57376742-2009

**Общие сведения:** Среднего давления. Одностороннего всасывания. Корпус спиральный поворотный. Направление вращения - левое и правое.

**Назначение:** Вентиляторы радиальные пылевые ВЦП 6-46 предназначены для перемещения пылегазовоздушных смесей, не содержащих липких веществ. Вентиляторы применяются в системах пылеочистительных установок, пневмотранспорта, для удаления древесной стружки и опилок от деревообрабатывающих станков, металлической пыли металлообрабатывающих станков, а также для других санитарно-технических и производственных целей.

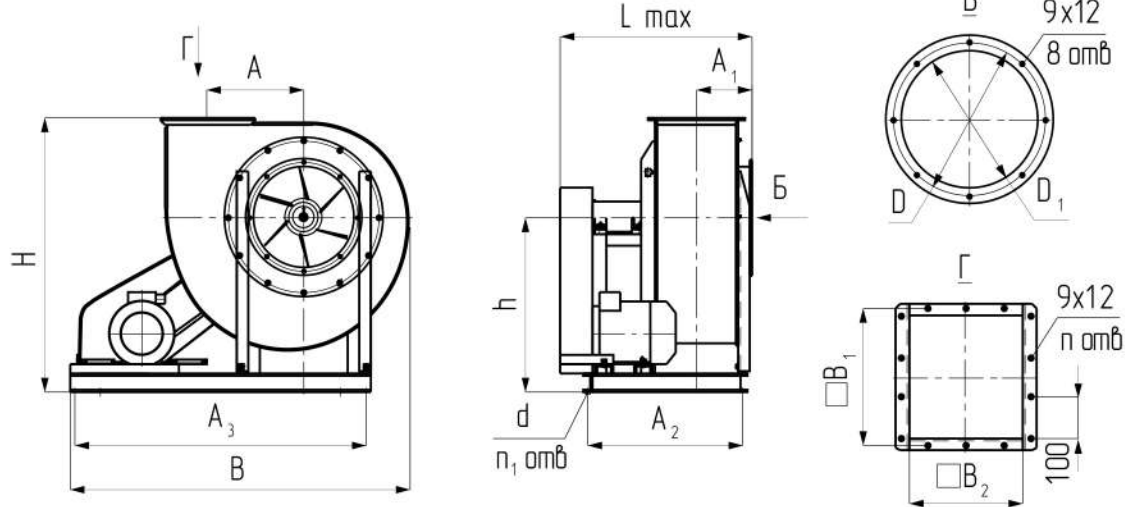
**Варианты изготовления:** Пылевые из углеродистой стали. Коррозионностойкие из нержавеющей стали. Взрывозащищенные из разнородных материалов. Взрывозащищенные коррозионностойкие из нержавеющей стали.



ВЦП исп. 1

**ГАБАРИТНЫЕ И ПРИСОЕДИНИТЕЛЬНЫЕ РАЗМЕРЫ  
ВЕНТИЛЯТОРА ВЦП 6-46 (ВР100-45) исп. 1, (мм)**

Типоразмер вентилятора	H	h	D	D <sub>1</sub>	A	A <sub>1</sub>	A <sub>2</sub>	A <sub>3</sub>	B	□B <sub>1</sub>	□B <sub>2</sub>	n	L <sub>max</sub>
2,5	503	320	210	175	179	130	385	267	479	175	150	8	455
3,15	627	400	255	220	227	150	442	338	600	220	189	10	535
4,0	777	500	315	280	281	175	529	390	740	270	240	12	630
5,0	948	600	385	350	355	210	610	460	927	340	300	14	784
6,3	1147	720	480	441	442	250	761	606	1149	415	378	18	978
8,0	1460	920	610	560	560	320	972	736	1440	530	480	20	1180
10,0	1620	1055	694	745	620	415	1210	752	1650	580	530	26	1450



### ГАБАРИТНЫЕ И ПРИСОЕДИНИТЕЛЬНЫЕ РАЗМЕРЫ ВЕНТИЛЯТОРА ВЦП 6-46 (ВР100-45) исп. 5, (мм)

Типоразмер вентилятора	H	h	A	A <sub>1</sub>	A <sub>2</sub>	A <sub>3</sub>	B		□B <sub>1</sub>	□B <sub>2</sub>	D	D <sub>1</sub>	n	d	n <sub>1</sub>	L <sub>max</sub>
							Пр0°	Л0°								
4,0	842	565	281	175	504	930	1023	1137	270	240	315	280	12	12	12	627
5,0	978	630	355	210	590	1190	1365	1512	340	300	385	350	14	14	10	752
6,3	1187	760	442	250	722	1345	1560	1739	415	378	480	441	18	14	12	886
8,0	1490	950	560	320	937	1620	1886	2124	530	480	610	560	20	14	12	1131
10,0	1650	1085	745	415	1200	1820	2013	2350	580	530	694	745	26	14	12	1530

\*Вентиляторы ВЦП 6-46 (ВР 145) № 12,5 исполнение 1 и исп. 5 изготавливаются по спецзаказу

### ОСНОВНЫЕ ТЕХНИЧЕСКИЕ ДАННЫЕ

Типоразмер вентилятора	Конструктивное исполнение	Электродвигатель				Параметры в рабочей зоне		Масса вентилятора без двигателя, не более кг	Суммарный уровень звуковой мощности, дБ
		Типоразмер	Мощность кВт.	Синхронная частота вращения вала, n <sup>-1</sup>	Частота вращения рабочего колеса, n <sup>-1</sup>	Производительность по воздуху в номинальном режиме, тыс. м <sup>3</sup> /час	Полное давление, Па.		
2,5	1	АИР80А2	1,5	3000	2835	0,7-1,4	1200-1040	43	91
3,15	1	АИР80В2	2,2	3000	2820	1,65-2,6	1700-1600	58	96
		АИР90Л2	3,0	3000	2805	1,6-3,2	1800-1300		
4,0	1	АИР100S2	4,0	3000	2805	2,6-4,7	2800-2650	76	103
		АИР100Л2	5,5	3000	2860	2,6-5,25	2800-2200		
4,0	5	АИР100S2	4,0	3000	2805	2,6-4,5	2700-2500	135	105
		АИР100Л2	5,5	3000	2860	2,6-5,25	2800-2200		
5,0	1	АИР100Л4	4,0	1500	1425	2,8-5,1	1000-800	105	97
		АИР112М4	5,5	1500	1450	2,8-5,5	1000-800		
		АИР132S4	7,5	1500	1455	2,8-5,5	1000-800		
		АИР132М2	11,0	3000	2890	4,6-6,3	3600-3400		
5,0	5	АИР112М4	5,5	1500	1810	2,1-5,3	2000-1450	285	97
		АИР132S4	7,5	1500	2030	3,0-7,6	2100-1670		
		АИР132S4	11,0	1500	2285	3,5-8,8	2240-1600		
		АИР132М2	15,0	1500	2575	4,2-10,5	2950-1950		

# ОСНОВНЫЕ ТЕХНИЧЕСКИЕ ДАННЫЕ

Типоразмер вентилятора	Конструктивное исполнение	Электродвигатель				Параметры в рабочей зоне		Масса вентилятора без двигателя, не более кг	Суммарный уровень звуковой мощности, ДБ	
		Типоразмер	Мощность кВт.	Синхронная частота вращения вала, $n^{-1}$	Частота вращения рабочего колеса, $n^{-1}$	Производительность по воздуху в номинальном режиме, тыс. м <sup>3</sup> /час	Полное давление, Па.			
6,3	1	АИР132S4	7,5	1500	1455	4,6-9,4	1450-1240	248	97	
		АИР132М4	11,0	1500	1440	5,7-9,2	1500-1240		100	
		АИР160S4	15,0	1500	1460	5,7-9,4	1500-1240		100	
		АИР160М4	18,5	1500	1460	5,7-9,4	1500-1240		105	
	5	АИР132S4	7,5	1500	1620	4,8-10,2	1620-1260	390	103	
		АИР132М4	11,0	1500	1630	6,4-9,8	1950-1750		105	
		АИР160S4	15,0	1500	1810	6,6-10,6	2600-2300		110	
		АИР160М4	18,5	1500	1810	6,6-10,6	2600-2300		110	
		АИР180S4	22,0	1500	2025	8,0-12,2	3200-2840		112	
8,0	1	АИР160М4	18,5	1500	1460	9,6-15,2	2600-2400	335	115	
		АИР180S4	22,0	1500	1460	9,6-16,9	2600-2400		115	
		АИР180М4	30,0	1500	1460	9,6-17,9	2600-2400		120	
		АИР200М4	37,0	1500	1460	9,6-21,5	2600-2400		122	
	5	АИР160М4	18,5	1500	1460	9,6-15,2	2600-2400	560	115	
		АИР180S4	22,0	1500	1460	9,6-16,9	2600-2400		115	
		АИР180М4	30,0	1500	1620	9,6-21,2	3100-2050		120	
		АИР200М4	37,0	1500	1810	9,6-25,5	4050-3440		122	
		АИР200L4	45,0	1500	1810	9,6-25,5	4050-3440		125	
10,0	1	АИР180М6	18,5	1000	960	12,3-23,5	2000-1800	800	110	
		АИР200М6	22,0	1000	960	12,3-23,5	2000-1800		110	
		АИР225М4	55,0	1500	1420	18,5-32,0	4500-3500		115	
	5	АИР180S4	22,0	1500	1000	12,3-23,5	2000-1800	1200	115	
		АИР180М4	30,0	1500	1000	12,3-23,5	2000-1800		115	
		АИР200М4	37,0	1500	1200	15,2-29,8	3000-2600		120	
		АИР200L4	45,0	1500	1300	16,6-33,0	3500-2900		125	
		АИР225М4	55,0	1500	1400	18,5-32,0	4500-3500		125	
	12,5	1	АИР225М8	30	750	750	5,3-13,5	1760-1250	1000	125
			АИР250М6	55	1000	1000	6,7-12,0	3170-3000		125
АИР280S6			75	1000	1000	6,7-18,0	3170-2300	125		
5		АИР250М6	55	1000	690	5,0-12,0	1800-3000	1400	125	

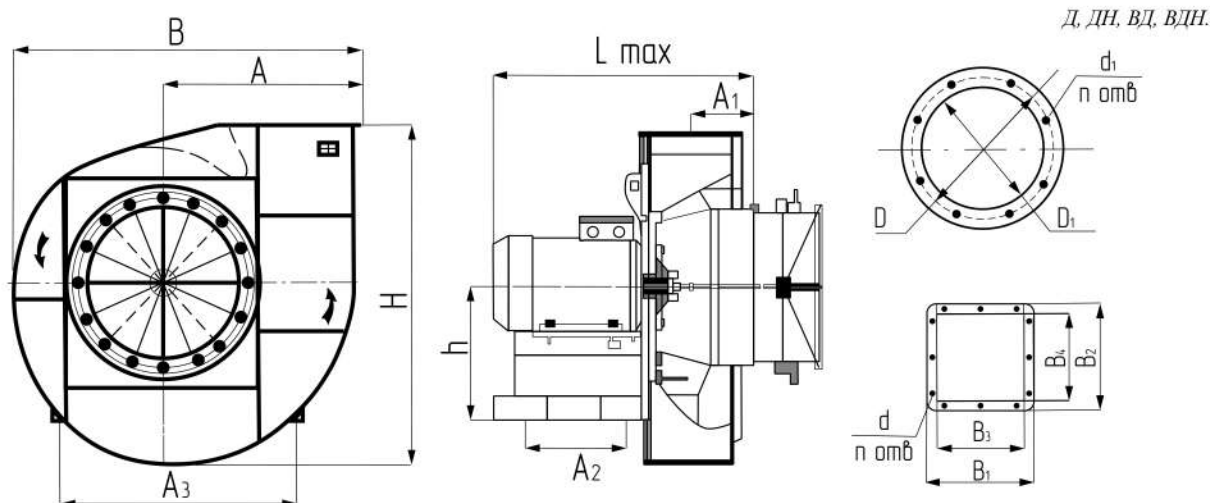


**Общие сведения:** Одностороннего всасывания. Корпус спиральный поворотный. Направление вращения - левое и правое

**Назначение:** Вентиляторы дутьевые ВД и ВДН предназначены для подачи воздуха температурой до  $+80\text{ }^{\circ}\text{C}$  в котельные установки. Дымососы Д и ДН применяются для удаления продуктов сгорания от котлов в дымовые трубы. Температура перемещаемых газов не выше  $200\text{ }^{\circ}\text{C}$  (из углеродистой стали) и  $400\text{ }^{\circ}\text{C}$  (из нержавеющей стали).

**Варианты изготовления:** Общего назначения из углеродистой стали. Коррозионностойкие из нержавеющей стали

ТУ 3113-006-57376742-2006

**ГАБАРИТНЫЕ И ПРИСОЕДИНИТЕЛЬНЫЕ РАЗМЕРЫ, мм**

Типоразмер вентилятора	H	h	A	A <sub>1</sub>	A <sub>2</sub>	A <sub>3</sub>	B	B <sub>1</sub>	B <sub>2</sub>	B <sub>3</sub>	B <sub>4</sub>	d	n	D	D <sub>1</sub>	d <sub>1</sub>	m	L <sub>max</sub>
ВД-2,5	479	320	164	140	345	270	470	210	210	175	175	7	8	235	200	7	6	531
ВД-2,7	466	300	171	90	290	270	466	185	140	145	100	7	8	225	190	7	6	414
ВД-3,5	614	400	220	110	350	350	597	230	172	190	132	9	10	285	245	9	8	510
Д-2,5	479	320	164	140	405	270	470	210	210	175	175	7	8	235	200	7	6	592
Д-2,7	508	335	177	150	400	280	506	224	224	189	189	9	10	252	216	9	8	565
Д-3,5	642	420	227	170	500	358	648	285	285	245	245	9	12	320	280	9	8	657
ВДН-5; ДН-5;	1020	670	332	835	330	320	835	280	186	237	238	9	12	355	274	9	8	950
ВДН-6,3; ДН-6,3	965	490	410	1051	330	610	1051	355	275	315	325	14	20	453	418	12	8	1016
ВДН-8; ДН-8	1203	582	520	1333	330	610	1333	460	350	400	300	14	26	570	530	12	12	1230
ВДН-9; ДН-9	1375	582	587	1510	330	610	1510	512	390	450	338	14	26	570	530	12	12	1290
ВДН-10; ДН-10	1525	602	650	1670	330	610	1670	572	438	500	375	14	28	702	660	12	12	1360
ВДН-11,2; ДН-11,2	1685	702	730	1855	565	610	1855	640	480	560	420	14	28	702	660	12	12	1555
ВДН-12,5; ДН-12,5	1890	732	815	2065	565	760	2065	704	537	625	470	14	34	875	830	12	16	1810

## ПАРАМЕТРЫ ВЕНТИЛЯТОРОВ ТЯГОДУТЬЕВЫХ И ДЫМОСОСНЫХ

Условное обозначение	Мощность установочная N <sub>у</sub> , кВт	Частота вращения вала N, об/мин.	Производительность Q, м <sup>3</sup> /час	Давление полное P <sub>в</sub> , Па	Масса без двигателя не более, кг
<b>ВД-2,5</b>	3,0	3000	2900	1900	30
	4,0	3000	3700	2020	
	5,5	3000	4500	2200	
<b>Д-2,5</b>	3,0	3000	2800	1800	44
	4,0	3000	3700	2000	
	5,5	3000	4300	2040	
<b>ВД-2,7</b>	1,5	1500	500	365	37
	1,1	3000	940	1180	
	1,5	3000	1030	1450	
	2,2	3000	1185	1490	
<b>Д-2,7</b>	1,5	1500	500	300	52
	1,5	3000	1090	1200	
	2,2	3000	1450	1470	
	3,0	3000	2200	1600	
<b>ВД - 3,5</b>	3,0	1500	3620	740	55
	3,0	3000	1950	2460	
	5,5	3000	2170	2650	
<b>Д-3,5</b>	2,2	1000	4250	415	67
	3,0	1500	3680	610	
	5,5	3000	2320	2120	
<b>ВДН-5</b>	5,5	1500	2000	550	250
<b>ДН-5</b>	5,5	1500	2000	550	250
<b>ВДН-6,3</b>	4,0	1000	3400	435	413
<b>ДН-6,3</b>	4,0	1000	3400	545	413
<b>ВДН-8</b>	11,0	1000	6070	780	650
	15,0	1500	10460	226	
<b>ДН-8</b>	11,0	1000	6700	970	650
	15,0	1500	10460	1780	
<b>ВДН-9</b>	11,0	1000	9930	1250	730
	15,0	1500	14900	2780	
<b>ДН-9</b>	11,0	1000	9930	990	730
	15,0	1500	14900	181	
<b>ВДН-10</b>	11,0	1000	13620	155	995
	30,0	1500	20450	352	
<b>ДН-10</b>	11,0	1000	13620	1550	995
	30,0	1500	20450	3450	
<b>ВДН-11,2</b>	22,0	1000	19130	1840	1270
	45,0	1500	28750	4300	
<b>ДН-11,2</b>	22,0	1000	19100	1240	1270
	45,0	1500	28700	3300	
<b>ВДН-12,5</b>	30,0	1000	26600	1950	1345
<b>ДН-12,5</b>	30,0	1000	39900	3200	1345


 ТУ 4861-010-57376742-2008;  
 ТУ 4861-006-57376742-2006;  
 ТУ 4861-013-57376742-2013

**Общие сведения:** Низкого давления, одностороннего всасывания. Назад загнутые лопатки

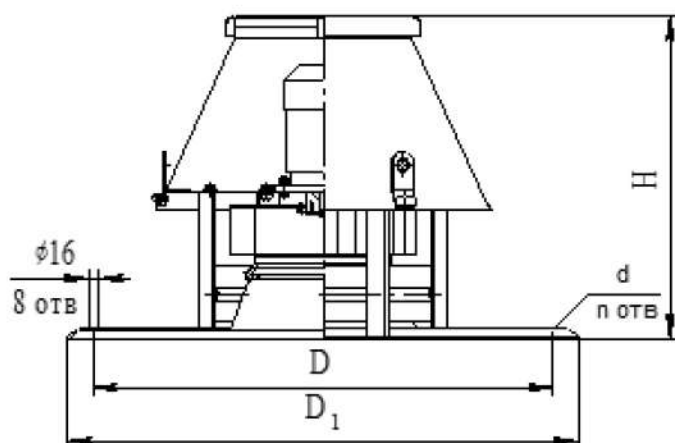
**Назначение:** Системы вытяжной вентиляции промышленных и общественных зданий. Устанавливаются на кровле. Предназначены, как правило, для работы без сети воздухопроводов. При обеспечении оптимального режима работы, когда производительность больше минимальной, вентиляторы могут работать с сетью воздухопроводов.

**Варианты изготовления:** Общего назначения из углеродистой стали. Коррозионностойкие. Взрывозащищенные из разнородных материалов. Взрывозащищенные из алюминиевых сплавов.

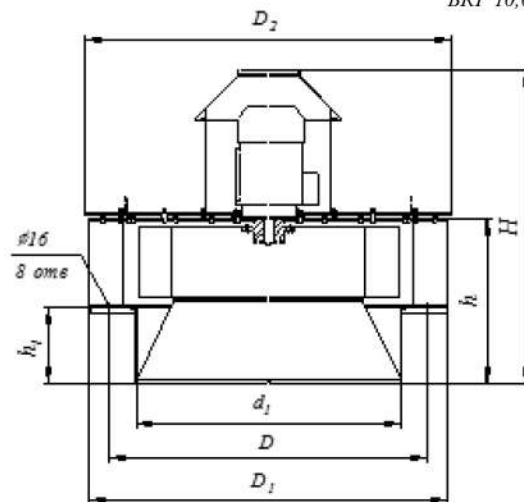
Взрывозащищенные из разнородных материалов.

Взрывозащищенные. Коррозионностойкие

ВКР 2, 5 - 9



ВКР 10,0 - 12,5


**ГАБАРИТНЫЕ И ПРИСОЕДИНИТЕЛЬНЫЕ РАЗМЕРЫ, мм ВКР 2,5 – 9**

Типоразмер вентилятора	H	D	D <sub>1</sub>	d	n
ВКР-2,5	500	548	640	14	8
ВКР-3,15	531	772	860	16	8
ВКР-3,55	570	772	860	16	8
ВКР-4	582	772	860	16	8
ВКР-4,5	600	772	860	16	8
ВКР-5	637	772	860	16	8
ВКР-5,6	650	772	860	16	8
ВКР-6,3	790	772	860	16	8
ВКР-7,1	840	772	860	16	8
ВКР-8	1000	1072	1200	16	8
ВКР-9	1071	1072	1200	16	8

**ВКР 10,0 – 12,5**

Типоразмер вентилятора	H	h	h <sub>1</sub>	d <sub>1</sub>	D	D <sub>1</sub>	D <sub>2</sub>
ВКР-10,0	1365	650	300	1270	1272	1470	1510
ВКР-11,2	1505	790	370	1010	1522	1720	1760
ВКР-12,5	1505	790	370	1010	1522	1720	1760



# ОСНОВНЫЕ ТЕХНИЧЕСКИЕ ДАННЫЕ

Типоразмер вентилятора	Двигатель			Производительность, тыс. м <sup>3</sup> /час	Давление полное P <sub>v</sub> , Па	Масса вентилятора, не более, кг. (без двигателя)
	Типоразмер	Мощность, кВт	Частота вращения вала, п <sup>-1</sup>			
ВКР-2,5	АИР63В2	0,55	3000	0,8-2,2	600-0	26
	АИР71А2	0,75	3000	1,0-2,8	600-0	
ВКР-3,15	АИР63В6	0,25	1000	1,0-1,35	120-0	31
	АИР71А2	0,37	1000	1,1-1,65	130-0	
	АИР56А4	0,12	1500	0,9-1,35	180-0	
	АИР63А4	0,25	1500	1,1-1,65	250-0	
	АИР63В4	0,37	1500	1,4-1,9	260-0	
	АИР71А4	0,55	1500	1,45-2,1	270-0	
	АИР71В4	0,75	1500	1,6-2,35	290-0	
ВКР-3,55	АИР71А6	0,37	1000	1,0-1,2	200-0	35
	АИР63А4	0,25	1500	0,8-2,8	260-0	
	АИР63В4	0,37	1500	1,2-3,2	260-0	
ВКР-4	АИР71А6	0,37	1000	2,9-3,45	150-0	48
	АИР71В6	0,55	1000	3,25-3,8	155-0	
	АИР80А6	0,75	1000	3,65-4,5	160-0	
	АИР80В6	1,1	1000	3,8-4,8	170-0	
	АИР71А4	0,55	1500	2,75-4,0	350-0	
	АИР71В4	0,75	1500	3,1-4,4	400-0	
ВКР-4,5	АИР71А6	0,37	1000	1,95-3,9	180-0	56
	АИР71В4	0,75	1500	3,2-6,5	400-0	
	АИР80А4	1,1	1500	4,3-6,9	400-0	
ВКР-5	АИР71В6	0,55	1000	4,2-4,55	225-0	68
	АИР80А6	0,75	1000	4,3-4,85	240-0	
	АИР80В6	1,1	1000	4,3-5,15	280-0	
	АИР90Л6	1,5	1000	4,85-7,3	310-0	
	АИР100Л6	2,2	1000	6,7-10,4	335-0	
	АИР80В4	1,5	1500	5,05-7,8	565-0	
	АИР90Л4	2,2	1500	6,2-8,4	580-0	
ВКР-5,6	АИР80А6	0,75	1000	5,5-5,8	350-0	90
	АИР80В6	1,1	1000	5,7-6,9	350-0	
	АИР90Л4	2,2	1500	5,87-11,3	750-0	
	АИР100S4	3,0	1500	5,8-11,3	750-0	
ВКР-6,3	АИР90Л6	1,5	1000	6,1-9,1	360-0	105
	АИР100Л6	2,2	1000	9,79-10,69	390-0	
	АИР112МА6	3,0	1000	10,45-11,6	510-0	
ВКР-7,1	АИР112МВ8	3,0	750	4,0-12,6	270-0	144
	АИР132S8	4,0	750	4,0-13,2	270-0	
	АИР100Л6	2,2	1000	4,0-15,6	450-0	
	АИР112МА6	3,0	1000	4,2-17,2	480-0	
	АИР112МВ6	4,0	1000	4,2-17,2	480-0	
	АИР132S4	7,5	1500	12,2-22,8	950-0	
	АИР132М6	11,0	1500	12,2-22,8	950-0	

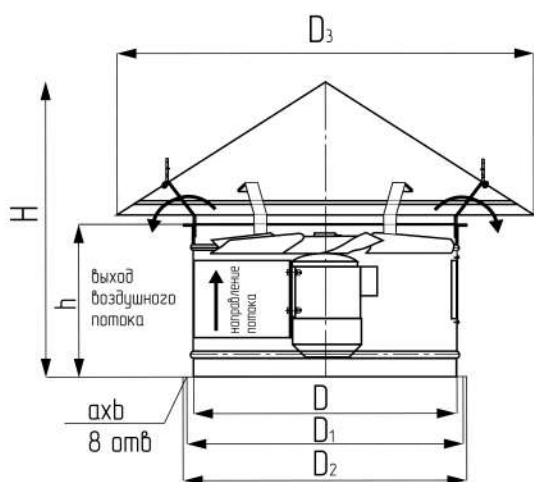
## ОСНОВНЫЕ ТЕХНИЧЕСКИЕ ДАННЫЕ

Типоразмер вентилятора	Двигатель			Производительность, тыс. м <sup>3</sup> /час	Давление полное P <sub>v</sub> , Па	Масса вентилятора, не более, кг. (без двигателя)
	Типоразмер	Мощность, кВт	Частота вращения вала, п <sup>-1</sup>			
ВКР-8	АИР112МВ8	3,0	750	14,64-15,9	300-0	185
	АИР132S8	4,0	750	15,8-19,3	350-0	
	АИР112МА6	3,0	1000	15,35-18,75	520-0	
	АИР112МВ6	4,0	1000	17,15-21,8	600-0	
	АИР132S6	5,5	1000	18,2-22,0	660-0	
	АИР132М6	7,5	1000	18,4-22,6	710-0	
	АИР160М4	18,5	1500	23,4-33,5	1500-0	
	АИР180S4	22,0	1500	26,0-35,2	1550-0	
ВКР-9	АИР132S8	4,0	750	13,8-27,6	460-0	200
	АИР132М8	5,5	750	13,8-27,6	460-0	
	АИР132М6	7,5	1000	24,0-37,5	830-0	
	АИР160S6	11,0	1000	24,0-37,5	830-0	
ВКР-10	АИР132М8	5,5	750	19,4-38,5	570-0	240
	АИР160S8	7,5	750	20,0-39,0	570-0	
	АИР160М8	11,0	750	22,6-41,1	600-0	
	АИР160М6	15,0	1000	26,1-50,9	1000-0	
	АИР180М6	18,5	1000	26,3-52,0	1050-0	
	АИР200М6	22,0	1000	29,9-51,4	1090-0	
ВКР-11,2	АИР160М8	11,0	750	30,0-55,0	700-0	310
	АИР180М8	15,0	750	30,0-55,0	700-0	
	АИР200L6	30,0	1000	36,0-70,0	1100-0	
ВКР-12,5	5А160М16	4,0	370	10,0-32,0	270-0	350
	5А160М12	5,5	470	12,5-42,5	420-0	
	5А200М8	18,5	750	20,8-63,0	960-0	

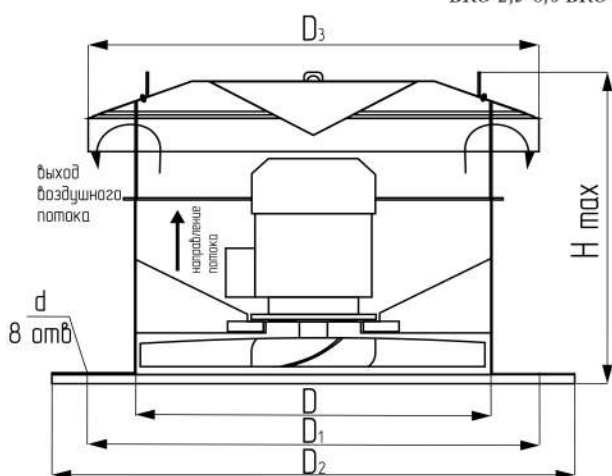


ТУ 4861-010-57376742-2008

**Общие сведения:** Низкого давления. Одностороннего всасывания  
**Назначение:** Системы вытяжной вентиляции промышленных и общественных зданий, для охлаждения технологического оборудования. Устанавливаются на кровле. Предназначены, как правило, для работы без сети воздуховодов. При обеспечении оптимального режима работы, когда производительность больше минимальной, вентиляторы могут работать с сетью воздуховодов.  
**Варианты изготовления:** Общего назначения из углеродистой стали.



ВКО 2,5-8,0 ВКО 10



**ГАБАРИТНЫЕ И ПРИСОЕДИНИТЕЛЬНЫЕ РАЗМЕРЫ ВКО 4,0-8,0**

Типоразмер вентилятора	H	h	D	D <sub>1</sub>	D <sub>2</sub>	D <sub>3</sub>	axb
ВКО 2,5	530	260	255	275	315	400	7x9
ВКО 3,15	580	300	315	335	355	504	7x9
ВКО 4,0	615	350	400	420	440	640	7x9
ВКО 5,0	655	350	500	530	550	800	7x9
ВКО 6,3	755	400	630	660	680	1000	9x12
ВКО 8,0	975	500	800	830	850	1280	9x12

**ГАБАРИТНЫЕ И ПРИСОЕДИНИТЕЛЬНЫЕ РАЗМЕРЫ ВКО 10,01**

Типоразмер вентилятора	H <sub>max</sub>	D	D <sub>1</sub>	D <sub>2</sub>	D <sub>3</sub>	d
ВКО 10,0	960	1000	1272	1470	1300	16

## ТЕХНИЧЕСКИЕ ХАРАКТЕРИСТИКИ

Типоразмер вентилятора	Двигатель			Параметры в рабочей зоне		Масса вентилятора, не более, кг (без двигателя)
	Типоразмер	Мощность, кВт	Частота вращения вала, п <sup>-1</sup>	Производительность, тыс.м <sup>3</sup> /час	Полное давление, Па	
ВКО-2,5	АИР63А4	0,25	1500	0,45-0,75	30-0	12,5
ВКО-3,15	АИР56В4	0,18	1500	2,3-2,8	50-0	16,0
	АИР63А4	0,25	1500	2,3-2,9	50-0	
	АИР63А2	0,37	3000	3,8-5,0	160-0	
	АИР63В2	0,55	3000	3,8-5,1	160-0	
ВКО-4,0	АИР56В4	0,18	1500	2,3-3,6	80-0	18,0
	АИР63А4	0,25	1500	2,9-4,6	180-0	
	АИР63В4	0,37	1500	3,2-4,8	290-0	
	АИР63В2	0,55	3000	4,3-6,4	340-0	
	АИР71А2	0,75	3000	5,4-8,1	365-0	
	АИР71В2	1,1	3000	5,4-8,1	395-0	
ВКО-5,0	АИР63В4	0,37	1500	4,5-6,4	135-0	24,0
	АИР71А4	0,55	1500	4,9-6,7	180-0	
ВКО-6,3	АИР71А6	0,37	1000	6,3-9,5	90-0	31,0
	АИР71В6	0,55	1000	6,7-9,9	140-0	
	АИР71А4	0,55	1500	7,8-11,4	210-0	
	АИР71В4	0,75	1500	8,5-14,8	220-0	
	АИР80А4	1,1	1500	8,9-15,8	280-0	
	АИР80В4	1,5	1500	9,2-16,0	340-0	
ВКО-8,0	АИР80А6	0,75	1000	13,5-18,5	125-0	43,0
	АИР80В6	1,1	1000	14,0-20,5	155-0	
	АИР100S4	3,0	1500	15,5-25,0	320-0	
	АИР100L4	4,0	1500	16,7-30,5	360-0	
ВКО-10,0	АИР160S4	15,0	1500	43,0-64,0	780-0	113,0

Исп.1



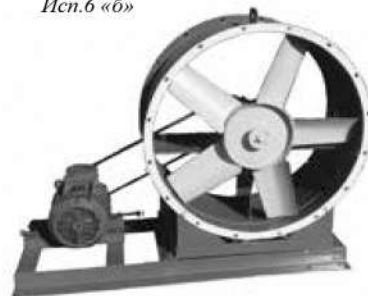
Исп.5



Исп.6 «а»



Исп.6 «б»



ТУ4861-009-57376742-2007;  
 ТУ4861-002-57376742-2006

**Общие сведения:** Низкого давления.

Исполнения: исп.1(от себя), исп.2 (на себя);

исп.1(от себя) с выносным валом, исп.2 (на себя) с выносным валом,  
 исп.6 электродвигатель сверху(А), электродвигатель сбоку(Б)

Количество лопаток: 3/3 ВО14-320/ВО-06-300-2,0

4/3 ВО14-320/ВО-06-300-2,5

4/3 ВО14-320/ВО-06-300-3,15

4/3 ВО14-320/ВО-06-300-3,5

3/3 ВО14-320/ВО-06-300-4,0

4/3 ВО14-320/ВО-06-300-5,0

5/3 ВО14-320/(ВО-06-300-6,3

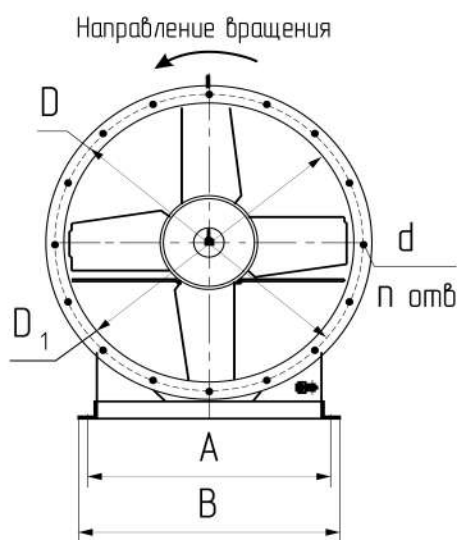
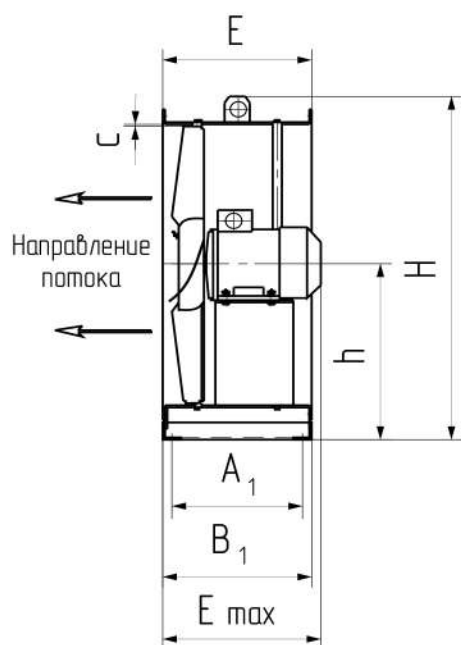
3/3 ВО14-320/ВО-06-300-8,0

4/3 ВО14-320/ВО-06-300-10,0

5/3 ВО14-320/ВО-06-300-12,5

**Назначение:** Системы вентиляции и воздушного отопления производственных, общественных и жилых зданий. Сельскохозяйственное производство. Деревообрабатывающее производство, сушильные камеры. Другие санитарно-технические и производственные цели

**Варианты изготовления:** Общего назначения из углеродистой стали. Коррозионностойкие. Взрывозащищенные из разнородных материалов. Взрывозащищенные из алюминиевых сплавов. Взрывозащищенные коррозионностойкие.



ВО 06-300, ВО 14-320

**ГАБАРИТНЫЕ И ПРИСОЕДИНИТЕЛЬНЫЕ РАЗМЕРЫ, ММ**

Типоразмер вентилятора	H	h	A	A <sub>1</sub>	B	B <sub>1</sub>	D	D <sub>1</sub>	d	n	c <sup>+1</sup>	E	E <sub>max</sub>	Кол. лопаток
ВО 06-300-2,0	300	150	205	160	230	193	225	205	7x9	8	2	190	260	3
ВО 06-300-2,5	350	175	240	160	265	193	275	255	7x9	8	2,5	190	260	4
ВО 06-300-3,15	415	210	290	210	320	245	335	315	7x9	8	3	240	275	4
ВО 06-300-3,5	452	230	315	210	346	245	370	350	7x9	8	3,5	240	275	4
ВО 06-300-4,0	502	255	350	220	381	255	420	400	7x9	8	4	250	315	3
ВО 06-300-5,0	602	305	420	230	452	265	520	500	7x9	16	5	260	315	4
ВО 06-300-6,3	757	380	540	260	575	307	660	630	9x12	16	6	300	375	5
ВО 06-300-8,0	927	465	655	310	696	357	830	800	9x12	16	8	350	455	3
ВО 06-300-10,0	1142	580	810	355	848	402	1045	1000	9x12	16	10	400	495	4
ВО 06-300-12,5	1417	730	1012	400	1072	462	1295	1250	9x12	16	12,5	460	582	5

**ОСНОВНЫЕ ТЕХНИЧЕСКИЕ ДАННЫЕ**

Типоразмер вентилятора	Двигатель			Параметры в рабочей зоне		Масса вентилятора, не более, кг (без двигателя)
	Типоразмер	Мощность, кВт	Частота вращения вала, п <sup>-1</sup>	Производительность, тыс.м <sup>3</sup> /час	Полное давление, Па	
ВО 06-300-2,0	АИР56А4	0,12	1500	0,6-0,8	24-20	6,5
ВО 06-300-2,5	АИР56В4	0,18	1500	0,7-1,1	32-25	8,0
	АИР63А4	0,25	1500	0,8-1,4	36-28	
	АИР63В4	0,37	1500	0,95-1,45	40-31	
ВО 06-300-3,15	АИР56В4	0,18	1500	1,3-1,75	42-36	9,0
	АИР63А4	0,25	1500	1,6-1,97	46-37	
	АИР63В4	0,37	1500	1,8-2,31	50-43	
	АИР71А4	0,55	1500	2,1-3,1	60-49	
	АИР71В4	0,75	1500	2,3-3,5	74-58	
	АИР56В2	0,25	3000	2,4-2,65	140-100	
	АИР63А2	0,37	3000	2,4-2,65	140-100	
	АИР63В2	0,55	3000	2,6-3,0	150-120	
ВО 06-300-3,5	АИР63А4	0,25	1500	2,0-3,1	70-40	10,0
	АИР63А2	0,37	3000	3,2-6,2	335-200	
	АИР63В2	0,55	3000	3,2-6,2	335-200	
ВО 06-300-4,0	АИР80А6	0,75	1000	3,3-5,0	60-30	11,0
	АИР56В4	0,18	1500	2,3-3,6	80-50	
	АИР63А4	0,25	1500	2,3-3,6	80-50	
	АИР63В4	0,37	1500	2,3-3,6	90-50	
	АИР71А4	0,55	1500	2,6-3,9	95-60	
	АИР71В4	0,75	1500	2,8-4,2	110-88	
	АИР80А4	1,1	1500	3,2-5,1	110-88	
	АИР90Л4	2,2	1500	3,9-5,6	124-93	
	АИР63В2	0,55	3000	4,8-7,3	325-200	
	АИР71А2	0,75	3000	5,4-8,1	365-230	
	АИР71В2	1,1	3000	5,4-8,1	365-230	

**ОСНОВНЫЕ ТЕХНИЧЕСКИЕ ДАННЫЕ**

Типоразмер вентилятора	Двигатель			Параметры в рабочей зоне		Масса вентилятора, не более, кг (без двигателя)
	Типоразмер	Мощность, кВт	Частота вращения вала, $n^{-1}$	Производительность, тыс.м <sup>3</sup> /час	Полное давление, Па	
ВО 06-300-5,0	АИР71А6	0,37	1000	5,0-7,2	80-50	15,0
	АИР63В4	0,37	1500	4,5-6,4	135-80	
	АИР71А4	0,55	1500	4,5-6,4	135-80	
	АИР71В4	0,75	1500	4,8-7,2	145-90	
	АИР80А4	1,1	1500	4,9-7,4	145-90	
	АИР80В4	1,5	1500	5,2-7,6	150-100	
ВО 06-300-6,3	АИР71А6	0,37	1000	6,3-9,5	90-60	22,0
	АИР71В6	0,55	1000	6,3-9,5	90-60	
	АИР80А6	0,75	1000	6,4-10,0	96-50	
	АИР80В6	1,1	1000	6,7-10,8	110-65	
	АИР71В4	0,75	1500	8,5-14,8	220-140	
	АИР80А4	1,1	1500	8,5-14,8	220-140	
	АИР80В4	1,5	1500	9,1-16,0	240-180	
	АИР90Л4	2,2	1500	10,4-16,8	280-210	
ВО 06-300-8,0	АИР80А6	0,75	1000	13,5-16,5	125-80	43,0
	АИР80В6	1,1	1000	13,5-16,5	125-80	
	АИР90Л6	1,5	1000	14,1-17,4	130-85	
	АИР100Л6	2,2	1000	14,4-18,2	130-85	
	АИР112МА6	3,0	1000	15,0-18,9	145-100	
	АИР112МВ6	4,0	1000	15,5-19,6	145-100	
	АИР100S4	3,0	1500	18,5-24,0	320-180	
	АИР100Л4	4,0	1500	22,0-27,7	340-200	
	АИР112М4	5,5	1500	24,5-30,0	360-230	
	АИР132S4	7,5	1500	25,1-32,0	370-235	
	АИР132М4	11,0	1500	27,3-36,2	370-235	
ВО 06-300-10,0	АИР100Л6	2,2	1000	22,5-34,0	195-115	83,0
	АИР112МА6	3,0	1000	24,2-37,0	220-135	
	АИР112МВ6	4,0	1000	26,0-39,5	230-150	
ВО 06-300-12,5	АИР112МВ8	3,0	750	32,0-50,0	185-120	122
	АИР132S8	4,0	750	34,0-52,0	190-125	
	АИР132М8	5,5	750	40,0-61,0	270-165	
	АИР132М6	7,5	1000	45,0-70,0	330-215	

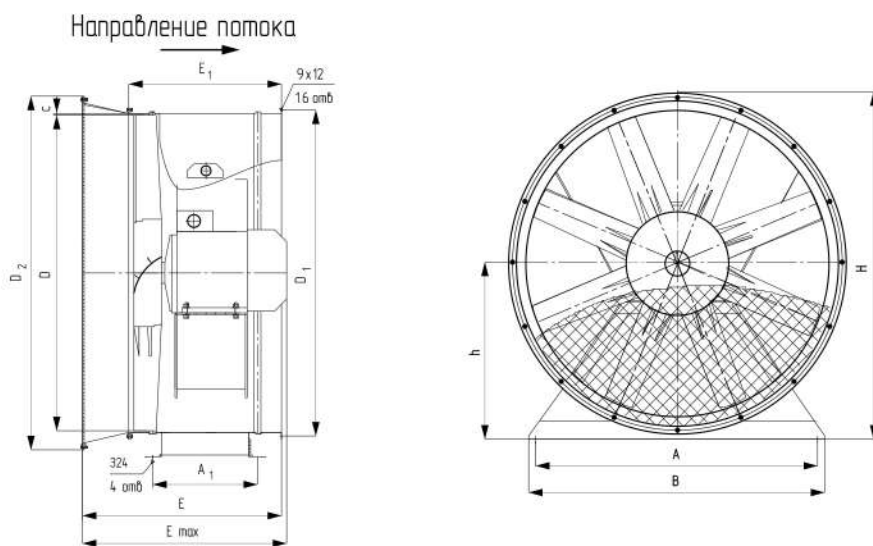


**Общие сведения:** Низкого давления.

Количество лопаток -8.

**Назначение:** В составе вентиляционной установки УВС-16А для досушивания измельченного, не измельченного и прессованного сена во всех зонах заготовки грубых кормов. Стационарные системы вентиляции и воздушного отопления производственных, общественных и жилых зданий. Для других санитарно-технических и производственных целей

**Варианты изготовления:** Общего назначения из углеродистой стали.



ВО 06-290

**ГАБАРИТНЫЕ И ПРИСОЕДИНИТЕЛЬНЫЕ РАЗМЕРЫ, мм**

Типоразмер вентилятора	H	h	A	A <sub>1</sub>	B	D	D <sub>1</sub>	D <sub>2</sub>	c <sup>+1</sup>	E	E <sub>1</sub>	E <sub>max</sub>
ВО 06-290-10,0	1190	610	1000	350	1050	1000	1055	1160	10	490	340	652
ВО 06-290-11,0	1290	660	1100	450	1160	1100	1155	1260	10	850	650	872
ВО 06-290-12,5	1440	735	1180	450	1240	1250	1305	1410	10	850	650	872

**ОСНОВНЫЕ ТЕХНИЧЕСКИЕ ДАННЫЕ**

Типоразмер вентилятора	Двигатель			Параметры в рабочей зоне		Масса вентилятора, не более, кг (без двигателя)
	Типоразмер	Мощность, кВт	Частота вращения вала, п <sup>-1</sup>	Производительность, тыс. м <sup>3</sup> /час	Полное давление, Па	
ВО 06-290-10,0	АИР132М6	7,5	1000	26,0-40,0	310-80	200
ВО 06-290-11,0	АИР132S6	5,5	1000	34,0-49,0	290-150	210
	АИР160S4	15,0	1500	45,0-70,0	665-320	304
ВО 06-290-12,5	АИР160М6	15,0	1000	46,0-80,0	340-170	380



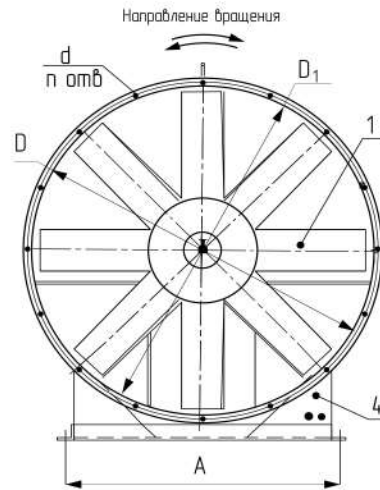
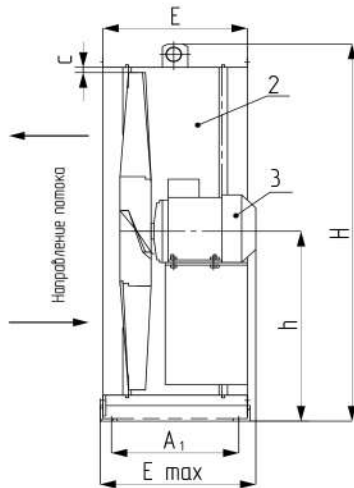
ТУ 4861-009-57376742-2007



**Общие сведения.** Низкого давления. Количество лопаток -8. Степень защиты электродвигателя IP55.

**Назначение.** Системы вентиляции и воздушного отопления производственных, общественных и жилых зданий. Сельскохозяйственное производство. Другие санитарно-технические и производственные цели.

**Варианты изготовления.** Общего назначения из углеродистой стали



ВРО 14-300

**ГАБАРИТНЫЕ И ПРИСОЕДИНИТЕЛЬНЫЕ РАЗМЕРЫ, (мм)**

Типоразмер вентилятора	H	h	A	A <sub>1</sub>	B	B <sub>1</sub>	D	D <sub>1</sub>	d	n	c <sup>+1</sup>	E	E <sub>max</sub>	Кол. лопаток
ВРО 14-300-4,0	502	255	350	220	381	255	420	400	7x9	8	4	250	315	8
ВРО 14-300-5,0	602	305	420	230	452	265	520	500	7x9	16	5	260	315	8
ВРО 14-300-6,3	757	380	540	260	575	307	660	630	9x12	16	6	300	375	8
ВРО 14-300-8,0	927	465	655	310	696	357	830	800	9x12	16	8	350	455	8
ВРО 14-300-10,0	1142	580	810	355	848	402	1045	1000	9x12	16	10	400	495	8
ВРО 14-300-12,5	1417	730	1012	400	1072	462	1295	1250	9x12	16	12,5	460	582	8

**ОСНОВНЫЕ ТЕХНИЧЕСКИЕ ДАННЫЕ**

№ вент.	Типоразмер двигателя	Мощность установочная N <sub>у</sub> , кВт	Частота вращения вала N, об/мин.	Производительность в номинальном режиме Q, м <sup>3</sup> /час	Давление полное в номинальном режиме, Па	Масса без двигателя не более, кг	Виброизоляторы	
							Тип	Кол-во
4	АИР63В4	0,37	1500	2520-3500	70-50	12	ДО38	4
5	АИР71А4	0,55	1500	4900-7200	110-78	16	ДО38	4
	АИР71В4	0,75	1500	5400-7600	110-80	17		
6,3	АИР80В4	1,5	1500	9500-13500	220-135	23	ДО39	4
	АИР90Л4	2,2	1500	10500-15500	340-140	25		
8	АИР90Л6	1,5	1000	8600-22700	220-120	45	ДО39	4
	АИР100Л4	4,0	1500	19250-27800	390-210	46		
10	АИР112МА8	2,2	750	10800-28000	180-95	87	ДО40	4
	АИР132S8	4,0	750	13800-30000	200-100	88		
	АИР132S6	5,5	1000	27000-37800	280-165	89		
	АИР132М6	7,5	1000	31200-38500	330-180	90		
12,5	АИР132М8	5,5	750	24200-56100	300-160	113	ДО41	4
	АИР160S8	7,5	750	27300-63100	340-180	115		



Вентиляторы для систем противодымной вентиляции устанавливаются в специальных приточных системах дымоудаления для создания избыточного давления в лестничные клетки, тамбуры-шлюзы и шахты лифтов зданий, чтобы предотвратить проникновение дыма в эти помещения и создать возможность проведения работ по борьбе с пожаром и по спасению людей и оборудования.

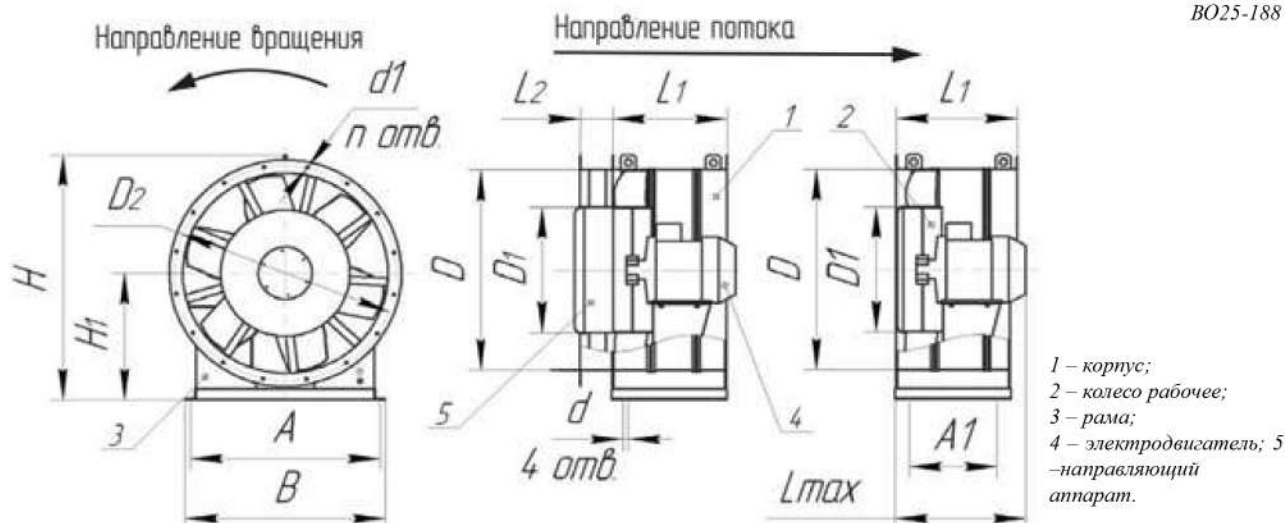
Вентиляторы изготавливаются семи типоразмеров: ВО 25-188 N<sup>1</sup>N<sup>1</sup> 5; 6,3; 8; 9; 10; 11,2; 12,5.

**Исполнение вентиляторов по назначению и материалам:**

Вентиляторы для систем противодымной вентиляции устанавливаются в специальных приточных системах дымоудаления для создания избыточного давления в лестничные клетки, тамбуры-шлюзы и шахты лифтов зданий, чтобы предотвратить проникновение дыма в эти помещения и создать возможность проведения работ по борьбе с пожаром и по спасению людей и оборудования. Вентиляторы имеют рабочее колесо с шестью листовыми лопатками, которые установлены с углами 30° или 35°. Перед рабочим колесом может быть установлен направляющий аппарат (НА) с углами установки лопаток 5° или 10°. Направляющий аппарат создает подкрутку потока перед входом на лопатки колеса и обеспечивает повышение создаваемого вентилятором давления. Возможна работа вентилятора без направляющего аппарата. Таким образом, каждый вентилятор одного типоразмера имеет пять модификаций, отличающихся положением лопаток колеса и НА. Все элементы вентилятора имеют защитно-декоративное лакокрасочное покрытие.

Вентиляторы должны устанавливаться вне обслуживаемого помещения и за пределом зоны постоянного пребывания людей. Они предназначены для эксплуатации в условиях умеренного (У) климата и тропического (Т) климата 2-ой категории размещения по ГОСТ 15150. Условия эксплуатации: температура окружающей среды от 40°C до +45°C (от -10°C до +45°C для тропического исполнения); перемещаемая среда в обычных условиях не должна содержать липких веществ, волокнистых материалов, паров или пыли, иметь агрессивность по отношению к углеродистым сталям выше агрессивности воздуха и содержать пыль и другие твердые примеси в концентрации более 100 мг/м<sup>3</sup>; среднее значение виброскорости внешних источников вибрации в местах установки вентилятора не более 2 мм/сек. - из углеродистой стали.

BO25-188



**ГАБАРИТНЫЕ И ПРИСОЕДИНИТЕЛЬНЫЕ РАЗМЕРЫ, мм**

№ вентилятора	A	A <sub>1</sub>	B	D	D <sub>1</sub>	D2	d	d <sub>1</sub>	H	H <sub>1</sub>	L max	L <sub>1</sub>	L <sub>2</sub>	n
№ 8	740	450	780	800	475	830	18	12	925	490	650	500	140	16
№9	850	450	900	900	500	940	18	10	1060	550	590	500	140	16
№10	940	460	990	1000	600	1040	18	12	1140	600	690	510	170	16
№11,2	1054	500	1110	1120	625	1165	18	10	1295	675	620	560	245	16
№12,5	1144	560	1200	1250	625	1295	18	10	1438	750	750	630	245	16

**ОСНОВНЫЕ ТЕХНИЧЕСКИЕ ДАННЫЕ**

Типоразмер вентилятора	Угол установки лопаток		Типоразмер	Мощность, кВт	Частота вращения об./мин	Производительность, тыс. м <sup>3</sup> /час	Полное давление, Па	Масса вентилятора с э/двигателем, кг	
	р./к.	н./а.							
№5	-00	30	-	АИР63В4	0,37	1500	3,5-5,7	140-60	40
	-01	35	-	АИР71А4	0,55	1500	4,2-6,8	190-90	40
	-02	40	-	АИР71А4	0,55	1500	5,0-7,6	205-110	40
№6,3	-00	30	-	5А80МА4	1,1	1500	7,1-12,0	280-100	55
	-01	35	-	5А80МВ4	1,5	1500	8,5-13,2	300-140	55
	-02	40	-	АИР90Л4	2,2	1500	10,0-17,0	340-150	55
№8	-00	35	10	А132М4	11	1500	25,5-32,0	840-660	175
	-01	35	5	А132S4	7,5	1500	22,5-30,0	740-570	167
	-02	35	-	А112М4	5,5	1500	18,5-27,3	585-465	109
	-03	30	5	А112М4	5,5	1500	20,5-27,2	700-418	160
	-04	30	-	А100Л4	4	1500	17,3-22,3	510-308	101
№9	-00	35	10	А132М4	11	1500	29,3-45,0	710-430	154
	-01	35	5	А132М4	11	1500	27,5-41,5	670-395	154
	-02	35	-	А132S4	7,5	1500	26,4-40,4	635-340	135
	-03	30	5	А132S4	7,5	1500	23,5-38,0	645-305	146
	-04	30	-	А132S4	7,5	1500	21,8-35,0	585-250	130
№10	-00	35	10	АИР160S4	15	1500	41,5-62,5	910-555	265
	-01	35	5	АИР160S4	15	1500	38,4-58,4	855-505	265
	-02	35	-	АИР160S4	15	1500	36,3-55,4	785-425	241
	-03	30	5	А132М4	11	1500	31,6-51,4	770-365	215
	-04	30	-	А132М4	11	1500	27,5-47,5	700-303	183
№11,2	-00	35	10	А132М6	7,5	1000	38,0-57,7	490-300	251
	-01	35	5	А132М6	7,5	1000	35,3-54,0	463-273	251
	-02	35	-	А132М6	7,5	1000	33,5-51,0	425-230	214
	-03	30	5	А132S6	5,5	1000	29,5-47,7	423-203	246
	-04	30	-	А132S6	5,5	1000	27,5-44,0	385-130	209
№12,5	-00	35	10	АИР160М6	15	1000	53,5-81,0	625-384	373
	-01	35	5	АИР160М6	15	1000	49,5-75,0	590-347	373
	-02	35	-	АИР160М6	15	1000	47,0-71,5	540-292	332
	-03	30	5	АИР160S6	11	1000	41,7-67,7	550-260	343
	-04	30	-	АИР160S6	11	1000	39,0-62,5	500-215	302


**Общие сведения:** Одностороннего всасывания

Корпус квадратного сечения:

- из углеродистой стали, окрашенный, оцинкованный (исполнение 01)
- из углеродистой стали, окрашенный, оцинкованный со слоем теплозвукоизоляции (исполнение 02)

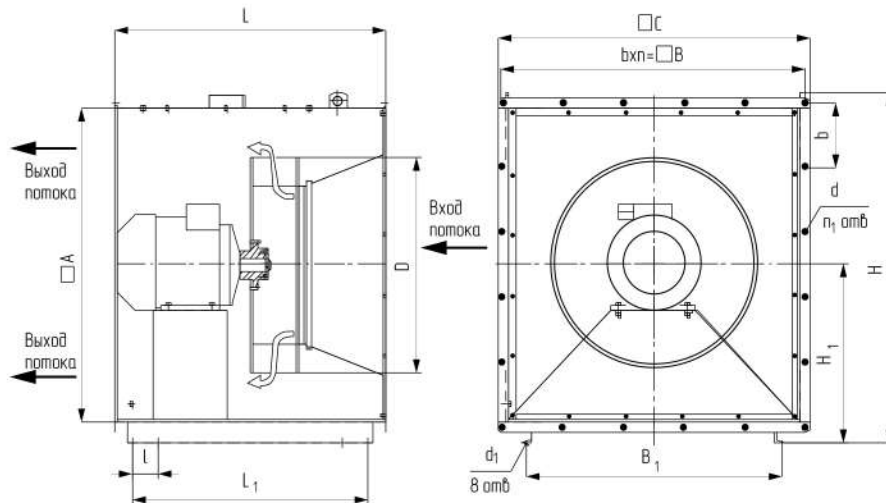
Рабочее колесо:

- с загнутыми вперед лопатками (исполнение 1)
- с загнутыми назад лопатками (исполнение 2)

**Назначение:** Системы вентиляции, кондиционирования, воздушного отопления. Технологические установки различного назначения

**Варианты изготовления:** Общего назначения из углеродистой стали. Взрывозащищенные из разнородных материалов.

ТУ 4861-004-57376742-2006



ВК-11

**ГАБАРИТНЫЕ, ПРИСОЕДИНИТЕЛЬНЫЕ И УСТАНОВОЧНЫЕ РАЗМЕРЫ, мм**

№ вентилятора	□A	b	n	□B	□C	D	d	n <sub>1</sub>	H	H <sub>1</sub>	d <sub>1</sub>	l	L <sub>1</sub>	B <sub>1</sub>	L	
															Колесо исп.1	Колесо исп.2
ВК-11-1,6	224	125	2	250	274	160	7x10	8	-	-	-	-	-	-	300	
ВК-11-2,0	280	155	2	310	330	200	7x10	8	-	-	-	-	-	-	350	
ВК-11-2,5	350	190	2	380	400	250	7x10	8	-	-	-	-	-	-	500	420
ВК-11-3,15	450	160	3	480	500	315	7x10	12	-	-	-	-	-	-	570	500
ВК-11-4,0	560	150	4	600	624	400	9x12	16	-	-	-	-	-	-	670	550
ВК-11-5,0	720	190	4	760	784	500	9x12	16	-	-	-	-	-	-	800	690
ВК-11-6,3	910	190	5	950	974	630	9x12	20	-	-	-	-	-	-	970	850
ВК-11-8,0	1236	319	4	1276	1304	800	9x12	16	1395	720	14	130	1300	1140	1420	
ВК-11-10,0	1596	409	4	1636	1664	1000	9x12	16	1755	900	14	150	1150	1500	1780	

## ОСНОВНЫЕ ТЕХНИЧЕСКИЕ ДАННЫЕ

Типоразмер вентилятора	Двигатель			Производительность, тыс. м <sup>3</sup> /ч	Статическое давление, Па	Масса вентилятора, не более, кг
	Типоразмер	Мощность, кВт	Частота вращения вала, п <sup>-1</sup>			
ВК-11-1,6-1	АИР50В4	0,09	1500	0,17-0,36	120-30	9
ВК-11-1,6-2	АИР50А2	0,09	3000	0,18-0,58	170-50	
ВК-11-1,6-2	АИР50В2	0,12	3000	0,28-0,73	170-50	
ВК-11-2,0-1	АИР71В4	0,75	1500	0,38-1,6	190-35	13
ВК-11-2,0-2	АИР50В2	0,12	3000	0,32-1,35	190-35	
ВК-11-2,0-2	АИР56А2	0,18	3000	0,38-1,45	315-40	
ВК-11-2,0-1	АИР56В2	0,25	3000	0,38-1,5	385-50	
ВК-11-2,5-2	АИР56В4	0,18	1500	0,6-1,4	150-30	28
ВК-11-2,5-2	АИР63А4	0,25	1500	0,7-1,4	150-30	
ВК-11-2,5-2	АИР63А2	0,37	3000	0,76-1,85	440-50	
ВК-11-2,5-2	АИР63В2	0,55	3000	0,8-2,2	600-50	
ВК-11-2,5-2	АИР71А2	0,75	3000	1,1-2,3	620-50	
ВК-11-3,15-2	АИР63А4	0,25	1500	0,45-2,15	245-70	40
ВК-11-3,15-2	АИР63В4	0,37	1500	0,5-2,3	245-70	
ВК-11-3,15-2	АИР80А2	1,5	3000	1,45-4,3	980-100	
ВК-11-3,15-2	АИР80В2	2,2	3000	2,40-4,5	1150-100	
ВК-11-4,0-2	АИР71А6	0,37	1000	1,28-2,6	170-30	55
ВК-11-4,0-2	АИР71А4	0,55	1500	2,0-3,1	360-50	
ВК-11-4,0-2	АИР71В4	0,75	1500	2,1-3,9	400-50	
ВК-11-4,0-2	АИР80А4	1,1	1500	2,2-4,15	400-50	
ВК-11-5,0-2	АИР71В6	0,55	1000	1,75-4,0	270-50	87
ВК-11-5,0-2	АИР80А6	0,75	1000	2,5-5,0	270-50	
ВК-11-5,0-2	АИР80В6	1,1	1000	3,1-6,95	270-50	
ВК-11-5,0-2	АИР80В4	1,5	1500	2,0-6,0	600-100	
ВК-11-5,0-2	АИР90L4	2,2	1500	3,0-8,2	600-100	
ВК-11-5,0-2	АИР100S4	3,0	1500	4,0-9,0	600-100	
ВК-11-6,3-2	АИР100L6	2,2	1000	4,3-11,1	420-50	256
ВК-11-6,3-2	АИР112M6	3,0	1000	6,0-12,9	420-50	
ВК-11-6,3-2	АИР112M4	5,5	1500	5,0-12,3	1000-100	
ВК-11-6,3-2	АИР132S4	7,5	1500	6,0-16,9	1000-100	
ВК-11-8,0-2	АИР132M6	7,5	1000	8,0-22,5	700-100	375
ВК-11-8,0-2	АИР160M6	15,0	1000	9,0-29,9	750-100	
ВК-11-8,0-2	АИР160S4	15,0	1500	9,5-25	1600-100	
ВК-11-10,0-2	АИР160S8	7,5	750	15,0-28,0	600-150	490
ВК-11-10,0-2	АИР180M8	15,0	750	16,0-38,0	750-150	
ВК-11-10,0-2	АИР160M6	15,0	1000	16,2-40,5	900-150	
ВК-11-10,0-2	АИР180M6	18,5	1000	18-42	1300-150	



**Общие сведения:** Одностороннего всасывания

- корпус прямоугольный неповоротный:

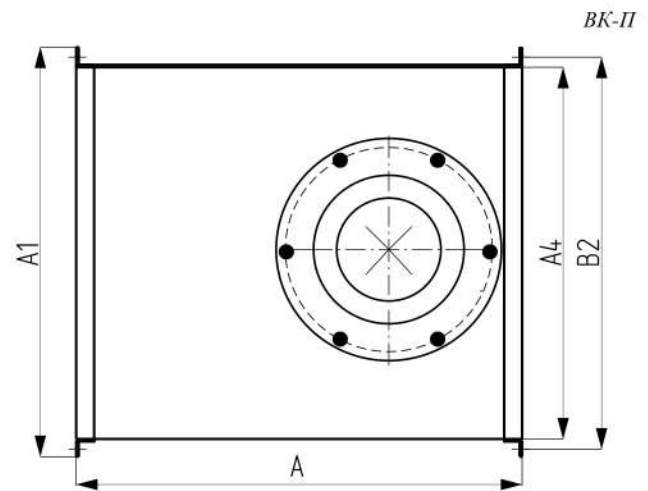
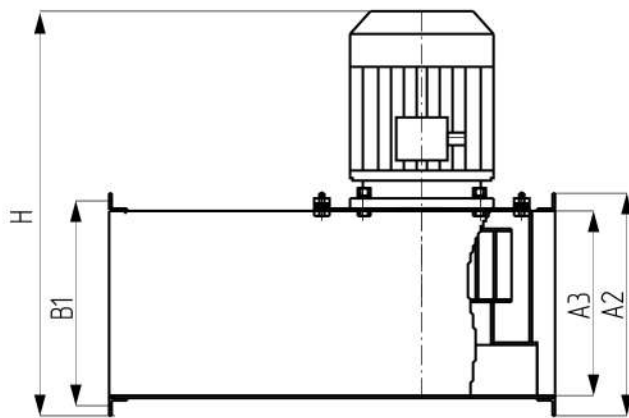
Рабочее колесо:

-с загнутыми назад лопатками (исполнение 1)

-с загнутыми вперед лопатками (исполнение 2)

**Назначение:** Системы вентиляции, кондиционирования, воздушного отопления. Технологические установки различного назначения

**Варианты изготовления:** Общего назначения из углеродистой или оцинкованной стали. Коррозионно-стойкие из нержавеющей стали. Взрывозащищенные из разнородных материалов и алюминиевых сплавов

**ГАБАРИТНЫЕ И ПРИСОЕДИНИТЕЛЬНЫЕ РАЗМЕРЫ, мм**

№	H, не более	A	A <sub>1</sub>	A <sub>2</sub>	A <sub>3</sub>	A <sub>4</sub>	B <sub>1</sub>	B <sub>2</sub>
ВК-П4-2-(1/2)	440	502	450	250	200	400	225	425
ВК-П5-3-(1/2)	560	562	550	350	300	500	325	525
ВК-П6-3-1/2)	705	650	650	400	350	600	325	625
ВК-П7-4-(1/2)	720	830	750	450	400	700	425	725
ВК-П8-5-(1/2)	860	770	850	550	500	800	525	825
ВК-П9-5-(1/2)	1080	920	950	550	500	900	525	925

## ТЕХНИЧЕСКИЕ ХАРАКТЕРИСТИКИ

Условное обозначение	Исп. колеса	Типоразмер двигателя	Мощность $N_y$ , кВт	Частота вращения вала $N$ , об/мин.	Производительность $Q$ , тыс. м <sup>3</sup> /час	Статическое давление $P_v$ , Па	Масса без двигателя не более, кг
ВК-П4-2	1	АИР50А2	0,09	3000	0,2-0,6	240-50	16
		АИР56В2	0,25	3000	0,2-1,3	240-50	
	2	АИР63А4	0,25	1500	0,8-1,05	250-60	20
		АИР63В4	0,37	1500	0,8-1,5	250-60	
		АИР71В2	1,1	3000	0,8-1,4	850-80	
ВК-П5-3	1	АИР63В4	0,37	1500	0,6-1,25	350-40	34
		АИР71А4	0,55	1500	0,6-1,8	350-40	
	2	АИР71В4	0,75	1500	0,8-2,0	650-80	
		АИР80А4	1,1	1500	1,8-2,4	650-80	
ВК-П6-3	1	АИР71А4	0,55	1500	0,8-1,8	280-50	40
		АИР71В4	0,75	1500	0,8-1,9	295-70	
		АИР80А2	1,5	3000	1,1-2,3	1000-120	
	2	АИР80А4	1,1	1500	2,0-2,5	790-80	
		АИР80В4	1,5	1500	2,0-3,1	800-180	
ВК-П7-4	1	АИР71А4	0,55	1500	1,0-2,9	250-50	46
		АИР71В4	0,75	1500	1,2-3,2	250-50	
		АИР80А2	1,5	3000	1,5-4,5	1000-100	
	2	АИР80В2	2,2	3000	2,0-5,4	1050-200	
ВК-П8-5	1	АИР71В4	0,75	1500	2,4-4,5	170-30	60
		АИР80А4	1,1	1500	2,6-5,0	190-50	
	2	АИР100L4	4,0	1500	3,0-5,3	1000-100	
		АИР112М4	5,5	1500	3,3-5,8	1100-200	
ВК-П9-5	1	АИР80А6	0,75	1000	3,0-5,2	400-50	120
		АИР80В6	1,1	1000	3,2-5,4	410-150	
		АИР90L6	1,5	1000	3,2-5,7	460-150	
	2	АИР132М6	7,5	1000	10,0-13,0	900-100	
		АИР132S4	7,5	1500	8,5-10,1	1300-100	
		АИР132М4	11	1500	9-10,1	1300-100	
		АИР160S4	15	1500	11,0-14,0	1300-100	

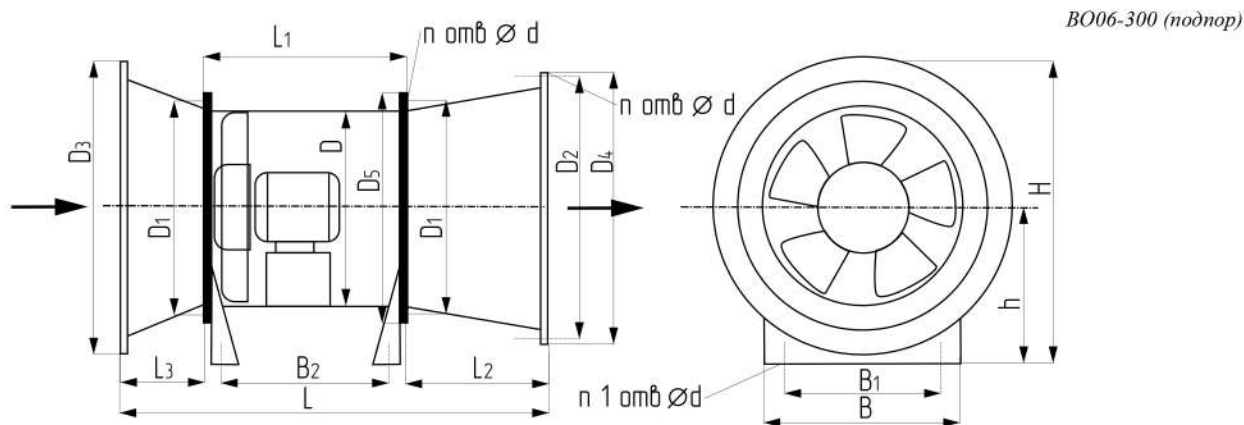


### Применение

Вентиляторы ВО06-300 предназначены в системах противодымной защиты - для подпора воздуха; в системах общеобменной вентиляции - для работы как с короткой сетью воздуховодов, так и без нее.

Конфузор на входе в вентилятор необходим для выравнивания потока и снижения входного сопротивления. Конфузор рекомендуется устанавливать, если вентилятор является первым агрегатом в сети. При наличии протяженной входной магистрали установка конфузора на входе в вентилятор не требуется.

Диффузор на выходе вентилятора необходим для частичного использования динамического давления и уменьшения потерь давления в напорной магистрали.


**ТАБЛИЦА ГАБАРИТНЫХ И ПРИСОЕДИНИТЕЛЬНЫХ РАЗМЕРОВ, мм**

Тип вентилятора	D	D1	D2	D3	D4	D5	d	B	B1	B2	L	L1	L2	L3	H	h	n	n1	Масса, кг
ВО06-300(ПОДПОР)-5	504	560	620	780	660	595	12	460	384	374	928	430	280	215	796	515	12	4	64,1
ВО06-300(ПОДПОР)-6,3	634	690	770	950	810	730	12	570	480	454	1143	540	350	250	990	515	12	4	138
ВО06-300(ПОДПОР)-8	806	860	960	1080	1000	900	12	770	680	452	1314	560	440	310	1095	555	16	4	224,5
ВО06-300(ПОДПОР)-10	1006	1070	1190	1410	1225	1110	12	950	860	620	1615	740	550	325	1435	730	16	4	342
ВО06-300(ПОДПОР)-12,5	1256	1320	1470	1770	1500	1360	12	1100	1000	768	1930	900	650	380	1795	910	16	4	611

**ОСНОВНЫЕ ТЕХНИЧЕСКИЕ ДАННЫЕ**

Тип вентилятора	Тип электродвигателя	Частота вращения об/мин-1	Мощность, кВт	Производительность, тыс. м3/ч	Полное давление, Па
ВО06-300(Подпор)-5	АИР71В2	2900	1,1	3,0-11,0	460-95
	АИР80А2		1,5	3,7-11,0	580-95
	АИР80В2		2,2	5,5-15,0	700-175
	АИР90Л2		3,0	5,5-18,0	770-245
	АИР100S2		4,0	9,6-22,0	800-370
ВО06-300(Подпор)-5,6	АИР100S2	2900	4,0	10,5-20,1	690-320
	АИР100Л2		5,5	11,8-20,2	980-340
	АИР112М2		7,5	13,8-25,0	1050-360
	АИР132М2		11,0	17,3-27,5	1230-550



## ОСНОВНЫЕ ТЕХНИЧЕСКИЕ ДАННЫЕ

Тип вентилятора	Тип электродвигателя	Частота вращения об/мин-1	Мощность, кВт	Производительность, тыс. м3/ч	Полное давление, Па
ВО06-300(Подпор)-6,3	АИР100S2	2900	4,0	9,9-22,0	875-150
	АИР100L2		5,5	9,6-31,0	950-180
	АИР112M2		7,5	11,0-30,0	1100-270
	АИР132M2		11,0	15,0-39,0	1240-460
ВО06-300(Подпор)-7,1	АИР100L2	2900	5,5	18,0-35,0	780-380
	АИР112M2		7,5	19,0-37,0	820-430
	АИР132M2		11,0	25,2-42,0	865-525
	АИР160S2		15,0	24,8-43,1	1320-550
	АИР160M2		18,5	28,0-49,0	1350-635
ВО06-300(Подпор)-8	АИР100L4	1460	4,0	11,5-37,0	510-155
	АИР112M4		5,5	15,2-46,0	520-200
	АИР132S4		7,5	23,4-49,0	680-185
	АИР132M4		11,0	27,2-51,1	700-230
	АИР132M2	2900	11,0	17,4-41,5	1120-180
	АИР160S2		15,0	22,0-55,0	1305-300
	АИР160M2		18,5	28,0-59,5	1520-415
	АИР180S2		22,0	26,8-65,5	1470-480
ВО06-300(Подпор)-9	АИР90L4	1460	2,2	16,0-35,0	250-100
	АИР100S4		3,0	17,0-32,0	410-120
	АИР100L4		4,0	21,0-36,0	400-140
	АИР112M4		5,5	23,5-38,0	500-160
	АИР132S4		7,5	28,0-50,0	550-290
	АИР132M4		11,0	37,0-60,0	600-310
	АИР160S4		15,0	45,0-62,5	625-450
	АИР160M4		18,5	46,0-66,0	720-500
ВО06-300(Подпор)-10	АИР80B6	968	0,75	8,0-18,0	170-20
	АИР90L6		1,1	12,0-25,0	190-30
	АИР100L6		2,2	14,0-37,5	225-50
	АИР112A6		3,0	21,0-46,0	250-100
	АИР112B6		4,0	24,0-50,5	260-125
	АИР100S4	1460	3,0	12,0-28,0	400-38
	АИР100L4		4,0	16,0-37,5	448-38
	АИР112M4		5,5	24,0-50,0	500-120
	АИР132S4		7,5	28,0-59,0	520-170
	АИР132M4		11,0	33,0-70,0	580-230
	АИР160S4		15,0	37,0-79,0	600-280
	АИР100L4		1460	4,0	26,5-44,0
АИР112M4	5,5	31,0-50,0		390-110	
АИР132S4	7,5	27,0-64,0		505-160	
АИР132M4	11,0	35,0-63,0		630-190	
АИР160S4	15,0	44,0-78,0		660-290	
АИР160M4	18,5	56,0-78,0		690-340	
АИР180S4	22,0	58,0-94,0		800-390	
АИР180M4	30,0	66,0-104,0		840-460	
АИР200M4	37,0	78,0-115,0		880-600	
АИР200L4	45,0	72,0-115,0		1040-630	
ВО06-300 (Подпор)-12,5	АИР132S6	968	5,5	24,0-53,0	350-90
	АИР132M6		7,5	33,0-66,0	400-150
	АИР160S6		11,0	41,0-82,0	440-200
	АИР160M6		15,0	44,5-93,0	429-265
	АИР160S4	1460	15,0	38,0-71,0	750-150
	АИР180S4		22,0	46,0-91,0	900-250
	АИР180M4		30,0	55,0-109,0	930-400
	АИР200M4		37,0	57,0-119,0	1130-460
	АИР200L4		45,0	60,0-125,0	990-510

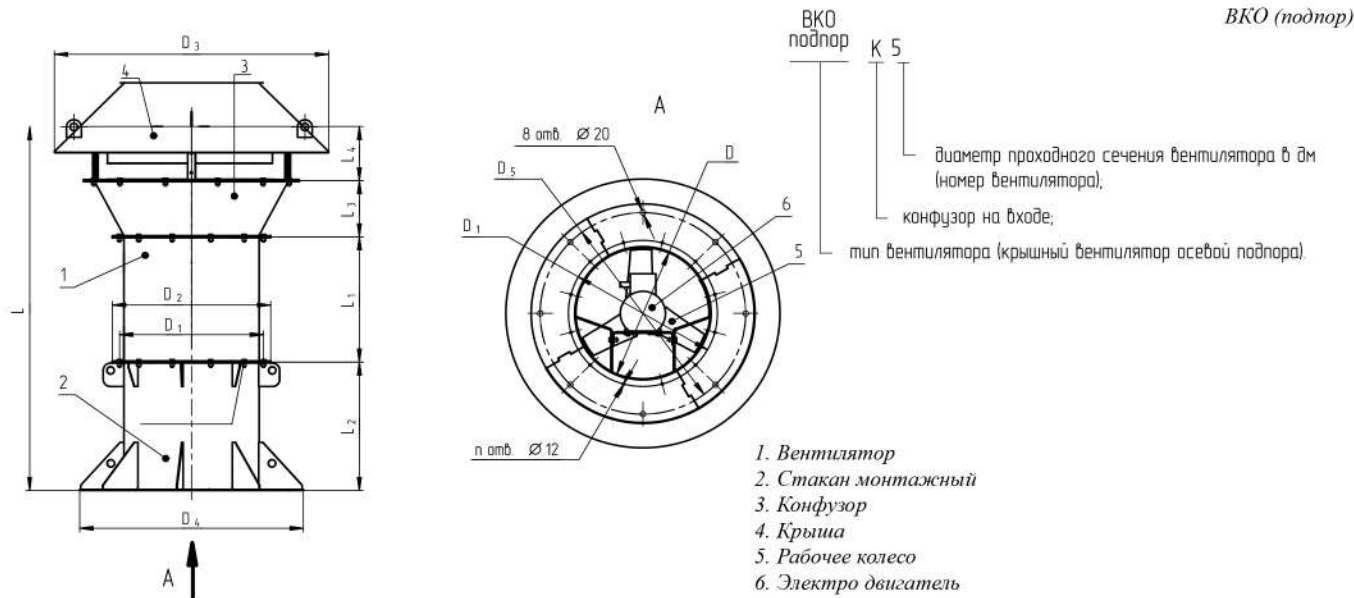


ТВ 4861-022-64600223-11

## Назначение:

- для подпора воздуха в системах противопожарной защиты;
- для компенсации работы систем удаления продуктов горения при пожаре;
- в системах общеобменной вентиляции для работы как с короткой сетью воздуховодов, так и без нее.

Вентиляторы могут работать без ограничения по мощности во всем диапазоне производительности.



## ГАБАРИТНЫЕ И ПРИСОЕДИНИТЕЛЬНЫЕ РАЗМЕРЫ, мм

Тип вентилятора	Размеры, мм											п	Масса*, кг
	D	D1	D2	D3	D4	D5	L	L1	L2	L3	L4		
ВКО (Подпор)-К-5	504	560	595	1090	840	772	1394	480	492	215	207	12	83
ВКО (Подпор)-К-6,3	634	690	730	1300	1140	1072	1727	610	620	250	247	12	135
ВКО (Подпор)-К-8	810	860	900	1480	1140	1072	2175	780	800	310	285	16	275
ВКО (Подпор)-К-10	1010	1070	1110	1960	1340	1272	2545	880	1000	325	370	16	310
ВКО (Подпор)-К-12,5	1260	1320	1360	2500	1590	1522	3150	950	1200	380	620	16	620

## ОСНОВНЫЕ ТЕХНИЧЕСКИЕ ДАННЫЕ

Тип вентилятора	Тип электродвигателя	Частота вращения об/мин-1	Мощность, кВт	Производительность, тыс. м3/ч	Полное давление, Па
ВКО(Подпор)-5	АИР71В2	2900	1,1	3,0-11,0	460-95
	АИР80А2		1,5	3,7-11,0	580-95
	АИР80В2		2,2	5,5-15,0	700-175
	АИР90L2		3,0	5,5-18,0	770-245
	АИР100S2		4,0	9,6-22,0	800-370
ВКО(Подпор)-5,6	АИР100S2	2900	4,0	10,5-20,1	690-320
	АИР100L2		5,5	11,8-20,2	980-340
	АИР112M2		7,5	13,8-25,0	1050-360
	АИР132M2		11,0	17,3-27,5	1230-550

ВКО(Подпор)-6,3	АИР100S2	2900	4,0	9,9-22,0	875-150
	АИР100L2		5,5	9,6-31,0	950-180
	АИР112M2		7,5	11,0-30,0	1100-270
	АИР132M2		11,0	15,0-39,0	1240-460
ВКО(Подпор)-7,1	АИР100L2	2900	5,5	18,0-35,0	780-380
	АИР112M2		7,5	19,0-37,0	820-430
	АИР132M2		11,0	25,2-42,0	865-525
	АИР160S2		15,0	24,8-43,1	1320-550
	АИР160M2		18,5	28,0-49,0	1350-635
ВКО(Подпор)-8	АИР100L4	1460	4,0	11,5-37,0	510-155
	АИР112M4		5,5	15,2-46,0	520-200
	АИР132S4		7,5	23,4-49,0	680-185
	АИР132M4		11,0	27,2-51,1	700-230
	АИР132M2	2900	11,0	17,4-41,5	1120-180
	АИР160S2		15,0	22,0-55,0	1305-300
	АИР160M2		18,5	28,0-59,5	1520-415
	АИР180S2		22,0	26,8-65,5	1470-480
ВКО(Подпор)-9	АИР90L4	1460	2,2	16,0-35,0	250-100
	АИР100S4		3,0	17,0-32,0	410-120
	АИР100L4		4,0	21,0-36,0	400-140
	АИР112M4		5,5	23,5-38,0	500-160
	АИР132S4		7,5	28,0-50,0	550-290
	АИР132M4		11,0	37,0-60,0	600-310
	АИР160S4		15,0	45,0-62,5	625-450
	АИР160M4		18,5	46,0-66,0	720-500
ВКО(Подпор)-10	АИР80B6	968	0,75	8,0-18,0	170-20
	АИР90L6		1,1	12,0-25,0	190-30
	АИР100L6		2,2	14,0-37,5	225-50
	АИР112A6		3,0	21,0-46,0	250-100
	АИР112B6		4,0	24,0-50,5	260-125
	АИР100S4	1460	3,0	12,0-28,0	400-38
	АИР100L4		4,0	16,0-37,5	448-38
	АИР112M4		5,5	24,0-50,0	500-120
	АИР132S4		7,5	28,0-59,0	520-170
	АИР132M4		11,0	33,0-70,0	580-230
АИР160S4	15,0	37,0-79,0	600-280		
ВКО(Подпор)-11,2	АИР100L4	1460	4,0	26,5-44,0	360-90
	АИР112M4		5,5	31,0-50,0	390-110
	АИР132S4		7,5	27,0-64,0	505-160
	АИР132M4		11,0	35,0-63,0	630-190
	АИР160S4		15,0	44,0-78,0	660-290
	АИР160M4		18,5	56,0-78,0	690-340
	АИР180S4		22,0	58,0-94,0	800-390
	АИР180M4		30,0	66,0-104,0	840-460
	АИР200M4		37,0	78,0-115,0	880-600
	АИР200L4		45,0	72,0-115,0	1040-630
ВКО(Подпор)-12,5	АИР132S6	968	5,5	24,0-53,0	350-90
	АИР132M6		7,5	33,0-66,0	400-150
	АИР160S6		11,0	41,0-82,0	440-200
	АИР160M6		15,0	44,5-93,0	429-265
	АИР160S4	1460	15,0	38,0-71,0	750-150
	АИР180S4		22,0	46,0-91,0	900-250
	АИР180M4		30,0	55,0-109,0	930-400
	АИР200M4		37,0	57,0-119,0	1130-460
АИР200L4	45,0	60,0-125,0	990-510		


**Общие сведения** Низкого и среднего давления.

Одностороннего всасывания. Корпус спиральный поворотный

Назад загнутые лопатки. Направление вращения - левое и правое. Количество лопаток: 12.

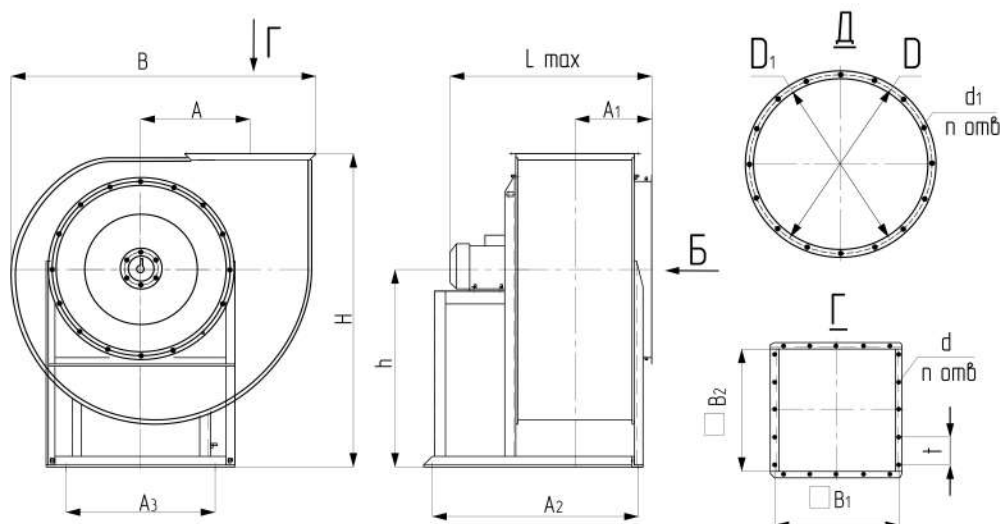
**Назначение.** Предназначены для продуктов сгорания от котлов в дымовые трубы в производственных зданиях; дымовоздушных смесей, образующихся при пожаре (в системах аварийной вытяжной вентиляции) в производственных, административных, жилых и др. зданиях (включая категории А и Б по НПБ 105 и зоны В-1а, В-1б по классификации «Правил устройства электроустановок» (ПУЭ)) Вентиляторы обеспечивают перемещение: воздуха и невзрывоопасных газопаровоздушных сред; взрывоопасных газопаровоздушных смесей категорий I, IА, IВ групп

Т1, Т2, Т3 или Т4 по ГОСТ Р 51330.11

 загрязненных примесями агрессивных газов и паров, не вызывающих ускоренной коррозии углеродистой стали; с содержанием пыли и других твердых примесей не более 10 мг/м<sup>3</sup>, не содержащих липких веществ и волокнистых материалов, с температурой до 40°C (или до 400°C не менее 2 часов, или до 600°C не менее 1,5 часов).

**Варианты изготовления:** Из углеродистой стали

Из теплостойкой стали



ВР 80-75 ДУ

**ГАБАРИТНЫЕ И ПРИСОЕДИНИТЕЛЬНЫЕ РАЗМЕРЫ, мм**

Типоразмер вентилятора	H	h	A	A <sub>1</sub>	A <sub>2</sub>	A <sub>3</sub>	B	L <sub>max</sub>	□B <sub>1</sub>	□B <sub>2</sub>	d	n	t	D	D <sub>1</sub>	d <sub>1</sub>	m
ВР80-75-2,0	411	260	131	140	295	224	388	410	170	140	8x12	8	100	230	205	7x9	8
ВР80-75-2,5	503	320	165	157	390	267	478	488	200	175	8x12	8	100	280	255	7x9	8
ВР80-75-2,8	550	350	182	150	430	430	594	545	230	230	8x12	8	100	300	280	7x9	8

**ГАБАРИТНЫЕ И ПРИСОЕДИНИТЕЛЬНЫЕ РАЗМЕРЫ, мм**

Типоразмер вентилятора	H	h	A	A <sub>1</sub>	A <sub>2</sub>	A <sub>3</sub>	B	L <sub>max</sub>	□B <sub>1</sub>	□B <sub>2</sub>	d	n	t	D	D <sub>1</sub>	d <sub>1</sub>	m
BP80-75-3,15	627	400	210	180	454	338	598	588	250	221	8x12	12	100	345	320	7x9	8
BP80-75-3,55	685	430	280	195	500	350	655	670	280	280	8x12	12	100	355	385	7x9	8
BP80-75-4,0	777	500	261	209	548	390	738	699	310	280	8x12	12	100	430	405	7x9	8
BP80-75-4,5	877	564	292	217	598	410	822	790	310	310	8x12	12	100	480	450	7x9	8
BP80-75-5,0	941	600	330	245	629	460	920	827	380	350	8x12	16	100	530	505	7x9	16
BP80-75-6,3	1039	720	410	290	795	580	1140	938	470	441	8x12	20	100	660	635	9x14	16
BP80-75-7,1	1276	800	462	302	920	560	1280	1100	540	540	12x16	16	150	740	710	9x14	16
BP80-75-8,0	1454	920	521	380	1007	736	1447	1160	600	560	12x16	16	150	850	815	9x14	16
BP80-75-10,0	1757	1100	641	450	1237	891	1785	1496	750	700	12x16	20	150	1060	1030	9x14	16
BP80-75-11,2	1983	1250	728	465	1300	1000	2015	1610	840	840	12x16	16	150	1165	1120	9x14	16
BP80-75-12,5	2137	1350	812	572	1545	1090	2230	1815	930	875	12x16	24	150	1310	1270	12x16	16
BP80-75-14,0	2317	1550	983	696	450	1780	2570	1850	1110	1110	12x16	16	150	1495	1495	9x14	16

**ОСНОВНЫЕ ТЕХНИЧЕСКИЕ ДАННЫЕ**

Типоразмер вентилятора	Двигатель			Параметры в рабочей зоне		Масса вентилятора, не более, кг (без двигателя)	Виброизоляторы	
	Типоразмер	Мощность, кВт	Частота вращения вала, n-1	Производительность, тыс.м <sup>3</sup> /час	Полное давление, Па		Тип	Количество
BP80-75-2,5ДУ	АИР56А4	0,12	1500	0,45-0,85	170-110	16,5	ДО38	4
	АИР63В2	0,55	3000	0,85-1,75	750-500			
BP80-75-2,8ДУ	АИР71А2	0,75	3000	1,2-2,7	950-540	23,5	ДО38	4
BP80-75-3,15ДУ	АИР56В4	0,18	1500	0,76-1,82	175-100	25	ДО38	4
	АИР80А2	1,5	3000	1,9-3,85	1140-600			
BP80-75-3,55ДУ	АИР63А4	0,25	1500	1,4-3,2	380-200	32	ДО38	4
	АИР80В2	2,2	3000	1,9-4,8	1700-400			
BP80-75-4,0ДУ	АИР63А6	0,18	1000	1,4-2,6	200-85	39	ДО39	4
	АИР71А6	0,37	1000	1,5-2,7	250-160			
	АИР63В4	0,37	1500	2,1-3,4	410-220			
	АИР71А4	0,55	1500	2,3-4,0	490-220			
	АИР90L2	3	3000	2,5-6,3	1900-600			
	АИР100S2	4	3000	3,3-8,6	2050-720			

Типоразмер вентилятора	Двигатель			Параметры в рабочей зоне		Масса вентилятора, не более, кг (без двигателя)	Виброизоляторы	
	Типоразмер	Мощность, кВт	Частота вращения вала, п-л	Производительность, тыс.м <sup>3</sup> /час	Полное давление, Па		Тип	Количество
ВР80-75-4,5ДУ	АИР63В6	0,25	1000	2,1-4,6	260-160	61	ДО39	4
	АИР71В4	0,75	1500	2,2-4,1	600-270			
	АИР80А4	1,1	1500	3,1-6,7	680-340			
	АИР100L2	5,5	3000	3,5-9,3	2420-880			
	АИР112М2	7,5	3000	4,2-11,8	2500-950			
ВР80-75-5,0ДУ	АИР71В6	0,55	1000	2,8-5,6	350-145	82	ДО39	5
	АИР80В4	1,5	1500	2,6-8,2	800-300			
	АИР90L4	2,2	1500	4,5-8,1	800-460			
ВР80-75-5,6ДУ	АИР80А6	0,75	1000	3,0-5,6	540-390	96	ДО39	5
	АИР100S4	3	1500	4,2-9,6	1050-620			
ВР80-75-6,3ДУ	АИР100L6	2,2	1000	5,6-11,3	550-320	122	ДО39	5
	АИР112М4	5,5	1500	8,6-15,5	1320-600			
	АИР132S4	7,5	1500	8,3-17,5	1350-620			
ВР80-75-7,1ДУ	АИР90LB8	1,1	750	3,1-11,0	405-150	144	ДО40	5
	АИР112МА6	3	1000	6,2-14,8	740-310			
	АИР132М4	11	1500	8,2-20,5	1750-900			
ВР80-75-8,0ДУ	АИР112МВ8	3	750	7,0-16,0	560-300	221	ДО41	6
	АИР112МВ6	4	1000	6,0-17,0	850-300			
	АИР132S6	5,5	1000	12,0-20,5	930-610			
	АИР160М6	15	1000	15,0-38,0	1240-550			
	АИР160S4	15	1500	9,0-25,0	1980-750			
	АИР160М4	18,5	1500	10,0-34,0	2300-800			
ВР80-75-9,0ДУ	АИР132S8	4	750	8,0-22,4	900-350	285	ДО42	6
	АИР160S6	11	1000	12,0-30,5	1100-600			
	АИР180S4	22	1500	15,0-38,0	2500-800			
	АИР180М4	30	1500	18,0-48,0	2800-1000			
ВР80-75-10,0ДУ	АИР160S8	7,5	750	15,0-32,5	870-450	475	ДО43	5
	АИР160S6	11	1000	12,0-34,0	1000-500			
	АИР160М6	15	1000	15,0-38,0	1140-550			
	АИР180М6	18,5	1000	20,5-40,5	1180-710			
	АИР200М6	22	1000	21,0-41,5	1200-830			
	АИР200L6	30	1000	21,0-42,5	1250-850			
ВР80-75-11,2ДУ	АИР180М8	15	750	18,0-43,5	1130-550	496	ДО43	6
	АИР200L6	30	1000	26,0-58,0	1550-1050			
ВР80-75-12,5ДУ	АИР200L8	22	750	29,5-50,0	1280-1050	950	ДО44	6
	АИР225М8	30	750	30,5-62,0	1280-1200			
	АИР250S6	45	1000	37,5-75,5	2250-1300			
ВР80-75-14,0ДУ	АИР250М8	45	750	48,0-61,0	2080-1950	1235	ДО44	6



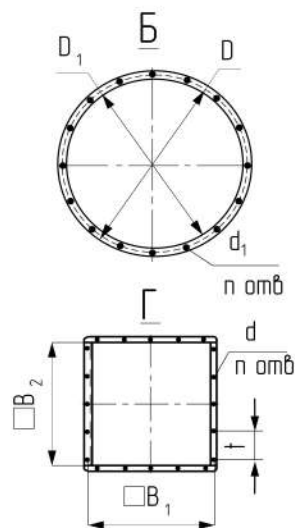
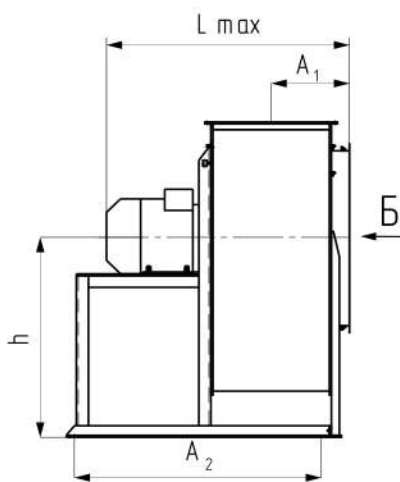
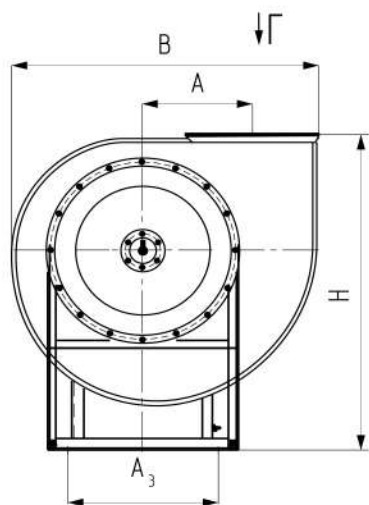
ТУ 4861-013-57376742-2013

**Общие сведения.** Низкого и среднего давления. Одностороннего всасывания. Корпус спиральный поворотный. Вперед загнутые лопатки. Направление вращения - левое и правое.

**Назначение.** Предназначены для продуктов сгорания от котлов в дымовые трубы в производственных зданиях; дымовоздушных смесей, образующихся при пожаре (в системах аварийной вытяжной вентиляции) в производственных, административных, жилых и др. зданиях (включая категории А и Б по НПБ 105 и зоны В-1а, В-1б по классификации «Правил устройства электроустановок» (ПУЭ)).

Вентиляторы обеспечивают перемещение: воздуха и не-взрывоопасных газопаровоздушных сред; взрывоопасных газопаровоздушных смесей категорий I, IIА, IIВ групп Т1, Т2, Т3 или Т4 по ГОСТ Р 51330.11 загрязненных примесями агрессивных газов и паров, не вызывающих ускоренной коррозии углеродистой стали; с содержанием пыли и других твердых примесей не более 10 мг/м<sup>3</sup>, не содержащих липких веществ и волокнистых материалов, с температурой до 40°С (или до 400°С не менее 2 часов, или до 600°С не менее 1,5 часов).

**Варианты изготовления** Из углеродистой стали  
Из нержавеющей стали



ВР280-46ДУ

**ГАБАРИТНЫЕ И ПРИСОЕДИНИТЕЛЬНЫЕ РАЗМЕРЫ, мм**

Типоразмер вентилятора	H	h	A	A <sub>1</sub>	A <sub>2</sub>	A <sub>3</sub>	B	L <sub>max</sub>	□B <sub>1</sub>	□B <sub>2</sub>	d	n	t	D	D <sub>1</sub>	d <sub>1</sub>	m
ВР280-46-2,0	411	260	131	140	338	224	388	485	170	140	8x12	8	100	230	205	7x9	8
ВР280-46-2,5	503	320	165	157	410 437*	267	478	579	200	175	8x12	8	100	280	255	7x9	8
ВР280-46-3,15	627	400	210	180	474	338	598	593	250	221	8x12	12	100	345	320	7x9	8
ВР280-46-4,0	777	500	261	209	568 623* <sup>1</sup>	390	738	773	310	280	8x12	12	100	430	405	7x9	8

## ГАБАРИТНЫЕ И ПРИСОЕДИНИТЕЛЬНЫЕ РАЗМЕРЫ, мм

Типоразмер вентилятора	H	h	A	A <sub>1</sub>	A <sub>2</sub>	A <sub>3</sub>	B	L <sub>max</sub>	□B <sub>1</sub>	□B <sub>2</sub>	d	n	t	D	D <sub>1</sub>	d <sub>1</sub>	m
BP280-46-5,0	941	600	330	245	755	460	920	958	380	350	8x12	16	100	530	505	7x9	16
					810* <sup>2</sup>	520* <sup>2</sup>											
BP280-46-6,3	1039	720	410	290	800* <sup>3</sup>	580* <sup>3</sup>	1140	1215	470	441	8x12	20	100	660	635	9x14	16
					1003	606											
BP280-46-8,0	1454	920	521	380	1142	736	1457	1394	600	560	12x16	16	150	850	815	9x14	16
					1229* <sup>4</sup>	760* <sup>4</sup>											
BP280-46-10,0	1731	1100	650	485	1371	895	1792	1642	750	700	12x16	20	150	1040	1005	12x16	16

Примечание: \* с двигателями 3,0/3000; 4,0/3000; 5,5/3000;

\*1 с двигателями 7,5/1500; 11,0/1500;

\*2 с двигателями 22,0/1500; 30,0/1500;

\*3 с двигателями 4,0/750; 5,5/750;

\*4 с двигателем 45,0/1000.

## ОСНОВНЫЕ ТЕХНИЧЕСКИЕ ДАННЫЕ

Типоразмер вентилятора	Конструктивное исполнение	Двигатель			Частота вращения рабочего колеса, п <sup>-1</sup>	Параметры в рабочей зоне		Масса вентилятора, не более, кг (без двигателя)
		Типоразмер	Мощность кВт	Частота вращения вала, п <sup>-1</sup>		Производительность, тыс. м <sup>3</sup> /час	Полное давление, Па	
1	2	3	4	5	6	7	8	9
BP280-46-2,0	1	AIP56A4	0,12	1500	1380	0,6-1,15	245-215	9,8
		AIP56B4	0,18	1500	1380	0,6-1,15	280-240	
		AIP63A4	0,25	1500	1390	0,6-1,15	265-265	
		AIP63B4	0,37	1500	1390	0,6-1,15	265-260	
		AIP80A2	1,5	3000	2835	1,3-2,0	1240-1200	
		AIP80B2	2,2	3000	2820	1,3-2,5	1240-1200	
BP280-46-2,5	1	AIP63B4	0,37	1500	1390	1,1-1,58	450-390	19
		AIP71A4	0,55	1500	1410	1,1-1,8	490-430	
		AIP71B4	0,75	1500	1415	1,1-2,2	500-430	
		AIP80A2	1,5	3000	2835	1,85-2,65	1500-1400	
		AIP80B2	2,2	3000	2820	1,85-2,65	1800-1700	
		AIP90L2	3,0	3000	2805	2,4-2,7	1990-1950	
		AIP100S2	4,0	3000	2805	2,4-3,4	2200-1950	
		AIP100L2	5,5	3000	2860	2,4-4,4	2300-1950	
BP280-46-3,15	1	AIP71A6	0,37	1000	920	1,4-2,5	350-330	24,5
		AIP71B6	0,55	1000	920	1,5-2,7	360-330	
		AIP80A6	0,75	1000	930	1,5-3,5	370-330	
		AIP80B6	1,1	1000	930	1,5-3,5	390-350	
		AIP80A4	1,1	1500	1420	2,2-3,2	870-780	
		AIP80B4	1,5	1500	1420	2,3-3,5	850-800	
		AIP90L4	2,2	1500	1390	2,3-5,1	870-800	
		AIP100S4	3,0	1500	1395	2,3-5,2	880-800	



# ОСНОВНЫЕ ТЕХНИЧЕСКИЕ ДАННЫЕ

Типоразмер вентилятора	Конструктивное исполнение	Двигатель			Частота вращения рабочего колеса, $\text{п}^{-1}$	Параметры в рабочей зоне		Масса вентилятора, не более, кг (без двигателя)
		Типоразмер	Мощность кВт	Частота вращения вала, $\text{п}^{-1}$		Производительность, тыс. $\text{м}^3/\text{час}$	Полное давление, Па	
ВР280-46-4,0	1	АИР80В6	1,1	1000	930	3,5-4,8	590-550	38,5
		АИР90L6	1,5	1000	925	3,5-5,2	620-550	
		АИР100L6	2,2	1000	930	3,5-7,3	630-550	
		АИР112МА6	3,0	1000	960	3,5-8,1	660-550	
		АИР100L4	4,0	1500	1425	5,2-6,0	1400-1320	
		АИР112М4	5,5	1500	1450	5,2-8,3	1510-1320	
		АИР132S4	7,5	1500	1455	5,2-8,8	1550-1320	
		АИР132М4	11,0	1500	1440	5,2-9,2	1580-1320	
ВР280-46-5,0	1	АИР112МА6	3,0	1000	960	6,0-8,2	1010-950	84
		АИР112МВ6	4,0	1000	960	6,0-8,4	1050-950	
		АИР132S6	5,5	1000	950	6,0-11,5	1120-950	
		АИР132М6	7,5	1000	960	6,0-14,5	1180-950	
		АИР160S6	11,0	1000	970	6,0-14,9	1220-950	
		АИР132М4	11,0	1500	1440	9,0-11,0	2320-2180	
		АИР160S4	15,0	1500	1460	9,0-14,2	2480-2200	
		АИР160М4	18,5	1500	1460	9,0-17,2	2540-2200	
		АИР180S4	22,0	1500	1460	9,0-20,0	2500-2200	
		АИР180М4	30,0	1500	1460	9,0-23,0	2400-2200	
ВР280-46-6,3	1	АИР132S8	4,0	750	690	9,2-11,2	925-890	128
		АИР132М8	5,5	750	690	9,2-13,3	980-890	
		АИР160S8	7,5	750	730	9,2-17,0	1040-890	
		АИР160М8	11,0	750	730	9,2-23,2	1020-890	
		АИР160S6	11,0	1000	970	12,3-15,0	1700-1580	
		АИР160М6	15,0	1000	970	12,3-19,5	1800-1580	
		АИР180М6	18,5	1000	970	12,3-23,9	1800-1580	
		АИР200М6	22,0	1000	970	12,3-28,0	1800-1580	
		АИР200L6	30,0	1000	970	12,3-33,0	1820-1580	
ВР280-46-8,0	1	АИР160М8	11,0	750	730	19,0-20,5	1480-1430	226
		АИР180М8	15,0	750	730	19,0-22,5	1530-1430	
		АИР200М8	18,5	750	730	19,0-27,5	1620-1430	
		АИР200L8	22,0	750	730	19,0-32,0	1640-1430	
		АИР225М8	30,0	750	730	19,0-41,0	1630-1430	
		АИР200L6	30,0	1000	970	24,5-27,2	2650-2600	
		АИР225М6	37,0	1000	980	24,5-31,0	2750-2600	
		АИР250S6	45,0	1000	980	24,5-37,0	2850-2600	
ВР280-46-10,0	1	АИР250S8	37,0	750	730	34,2-38,2	1625-1595	560
		АИР250М8	45,0	750	730	38,2-42,4	1675-1625	



**Общие сведения.** Низкого давления. Одностороннего всасывания. Назад загнутые лопатки

**Назначение.** Предназначены для продуктов сгорания от котлов в дымовые трубы в производственных зданиях; дымовоздушных смесей, образующихся при пожаре (в системах аварийной вытяжной вентиляции) в производственных, административных, жилых и др. зданиях (включая категории А и Б по НПБ 105 и зоны В-1а, В-1б по классификации «Правил устройства электроустановок» (ПУЭ))

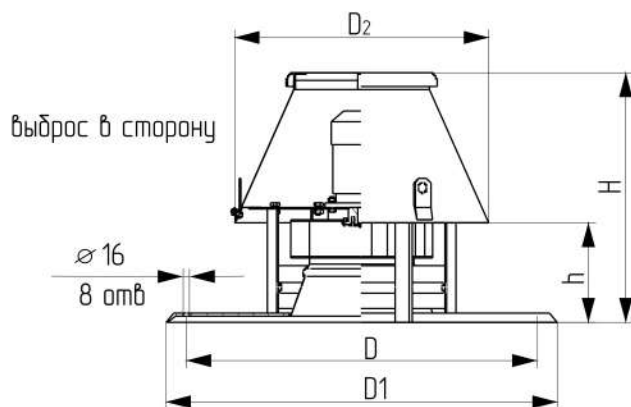
Вентиляторы обеспечивают перемещение: воздуха и невзрывоопасных газопаровоздушных сред; взрывоопасных газопаровоздушных смесей категорий I, IIА, IIВ групп Т1, Т2, Т3 или Т4 по ГОСТ Р 51330.11

загрязненных примесями агрессивных газов и паров, не вызывающих ускоренной коррозии углеродистой стали; с содержанием пыли и других твердых примесей не более 10 мг/м<sup>3</sup>, не содержащих липких веществ и волокнистых материалов, с температурой до 40°С (или до 400°С не менее 2 часов, или до 600°С не менее 1,5 часов).

**Варианты изготовления** Из углеродистой стали.

Из теплостойкой стали

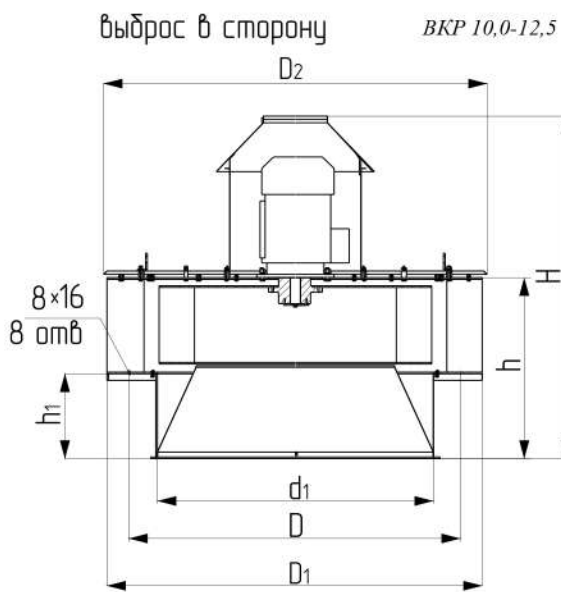
ТУ 4861-013-57376742-2013



ВКР 3,15-9

**ГАБАРИТНЫЕ И ПРИСОЕДИНИТЕЛЬНЫЕ РАЗМЕРЫ, ВКР 3,15-8 мм**

Типоразмер вентилятора	H	D	D <sub>1</sub>	d	n
ВКР-2,5	500	548	640	14	8
ВКР-3,15	531	772	860	16	8
ВКР-3,55	570	772	860	16	8
ВКР-4	582	772	860	16	8
ВКР-4,5	600	772	860	16	8
ВКР-5	637	772	860	16	8
ВКР-5,6	650	772	860	16	8
ВКР-6,3	790	772	860	16	8
ВКР-7,1	840	772	860	16	8
ВКР-8	1000	1072	1200	16	8
ВКР-9	1080	1072	1200	16	8



### ГАБАРИТНЫЕ И ПРИСОЕДИНИТЕЛЬНЫЕ РАЗМЕРЫ ВКР 10,0-12,5, мм

Типоразмер вентилятора	H	h	h <sub>1</sub>	d <sub>1</sub>	D	D <sub>1</sub>	D <sub>2</sub>
ВКР-10,0	1365	650	300	1270	1272	1470	1510
ВКР-11,2	1505	790	370	1010	1522	1720	1760
ВКР-12,5	1505	790	370	1010	1522	1720	1760

### ОСНОВНЫЕ ТЕХНИЧЕСКИЕ ДАННЫЕ

Типоразмер вентилятора	Двигатель			Производительность, тыс. м <sup>3</sup> /час	Давление полное P <sub>в</sub> , Па	Масса вентилятора, не более, кг. (без двигателя)
	Типоразмер	Мощность, кВт	Частота вращения вала, n-1			
ВКР-2,5 ДУ	АИР63В2	0,55	3000	0,8-2,2	600-0	26
	АИР71А2	0,75	3000	1,0-2,8	600-0	
ВКР-3,15 ДУ	АИР56В4	0,18	1500	0,9-2,5	210-0	68
	АИР63А4	0,25	1500	0,9-2,7	250-0	
ВКР-3,55 ДУ	АИР63В4	0,37	1500	1,2-3,8	340-0	
	АИР71А4	0,55	1500	1,4-4,6	340-0	
	АИР80В2	2,2	3000	1,9-7,6	1200-0	
ВКР-4 ДУ	АИР71А4	0,55	1500	2,75-5,0	350-0	
	АИР71В4	0,75	1500	3,1-6,0	400-0	
	АИР90Л2	3	3000	2,1-10,0	1430-0	
	АИР100С2	4	3000	2,1-11,5	1450-0	
ВКР-4,5 ДУ	АИР80А4	1,1	1500	4,3-7,9	520-0	
	АИР80В4	1,5	1500	4,7-8,9	500-0	
	АИР100Л2	5,5	3000	3,5-11,0	1900-0	
	АИР112М2	7,5	3000	4,2-16,0	1950-0	
ВКР-5 ДУ	АИР71В6	0,55	1000	1,2-7,0	250-0	
	АИР80В4	1,5	1500	5,05-10,8	600-0	
	АИР90Л4	2,2	1500	6,2-12,4	620-0	
ВКР-5,6 ДУ	АИР80А6	0,75	1000	1,8-9,0	310-0	90
	АИР80В6	1,1	1000	2,0-10,8	320-0	
	АИР90Л4	2,2	1500	3,0-14,0	710-0	
	АИР100С4	3	1500	5,8-15,3	805-0	
	АИР100Л4	4	1500	6,2-17,0	800-0	

Типоразмер вентилятора	Двигатель			Производительность, тыс. м3/час	Давление полное P <sub>v</sub> , Па	Масса вентилятора, не более, кг. (без двигателя)	
	Типоразмер	Мощность, кВт	Частота вращения вала, n-1				
ВКР-6,3 ДУ	АИР90L6	1,5	1000	6,1-13,1	390-0	105	
	АИР100L6	2,2	1000	9,79-15,69	420-0		
	АИР112M4	5,5	1500	6,1-21,3	960-0		
	АИР132S4	7,5	1500	7,0-23,0	980-0		
ВКР-7,1 ДУ	АИР100L6	2,2	1000	4,0-18,0	510-0		
	АИР112MA6	3	1000	4,2-21,2	580-0		
	АИР112MB6	4	1000	4,2-22,0	550-0		
	АИР132S4	7,5	1500	12,2-22,8	1050-0		
	АИР132M6	11	1500	12,2-31,8	1250-0		
	АИР160S4	15	1500	13,0-34,0	1280-0		
ВКР-8 ДУ	АИР112MB8	3	750	14,64-21,9	400-0		185
	АИР112MB6	4	1000	17,15-28,0	640-0		
	АИР132S6	5,5	1000	18,2-30,0	690-0		
	АИР132M6	7,5	1000	18,4-31,6	700-0		
	АИР132M6	11	1500	9,0-31,0	1500-0		
	АИР160S4	15	1500	10,0-34,5	1500-0		
	АИР160M4	18,5	1500	10,0-44,0	1600-0		
	АИР180S4	22	1500	12,0-48,0	1550-0		
ВКР-9 ДУ	АИР132S8	4	750	13,8-30,6	560-0	200	
	АИР132M8	5,5	750	14,8-36,6	500-0		
	АИР132M6	7,5	1000	24,0-40,5	830-0		
	АИР160S6	11	1000	24,0-44,5	900-0		
	АИР180M4	30	1500	26,0-61,0	2000-0		
ВКР-10 ДУ	АИР132M8	5,5	750	14,1-41,0	610-0	240	
	АИР160S8	7,5	750	15,0-44,0	650-0		
	АИР160M6	15	1000	17,2-60,0	1100-0		
	АИР180M6	18,5	1000	25,0-61,0	1025-0		
ВКР-11,2 ДУ	АИР160M8	11	750	15,0-60,0	800-0	310	
	АИР180M8	15	750	16,0-61,5	780-0		
	АИР180M6	18,5	1000	15,0-60,5	1280-0		
	АИР200L6	30	1000	18,0-80,0	1370-0		
	АИР225M8	37	1000	18,0-84,0	1300-0		
ВКР-12,5 ДУ	АИР160M12	5,5	470	12,5-56,5	420-0	310	
	АИР200M8	18,5	750	20,8-82,0	1020-0		
	АИР225M8	30	750	19,0-91,0	950-0		
	АИР200L6	30	1000	21,0-85,0	1500-0		
	АИР250S6	45	1000	35,0-110,0	1675-0		
ВКР-14,0 ДУ	АИР250S8	37	750	32,0-121,0	1250-0	310	
	АИР250M8	45	750	34,0-128,0	1180-0		



**Общие сведения.** Низкого давления. Одностороннего всасывания. Назад загнутые лопатки

**Назначение.** Предназначены для продуктов сгорания от котлов в дымовые трубы в производственных зданиях; дымовоздушных смесей, образующихся при пожаре (в системах аварийной вытяжной вентиляции) в производственных, административных, жилых и др. зданиях (включая категории А и Б по НПБ 105 и зоны В-1а, В-1б по классификации «Правил устройства электроустановок» (ПУЭ))

Вентиляторы обеспечивают перемещение: воздуха и невзрывоопасных газопаровоздушных сред; взрывоопасных газопаровоздушных смесей категорий I, IIА, IIВ групп Т1, Т2, Т3 или Т4 по ГОСТ Р 51330.11

загрязненных примесями агрессивных газов и паров, не вызывающих ускоренной коррозии углеродистой стали; с содержанием пыли и других твердых примесей не более 10 мг/м<sup>3</sup>, не содержащих липких веществ и волокнистых материалов, с температурой до 40°С (или до 400°С не менее 2 часов, или до 600°С не менее 1,5 часов).

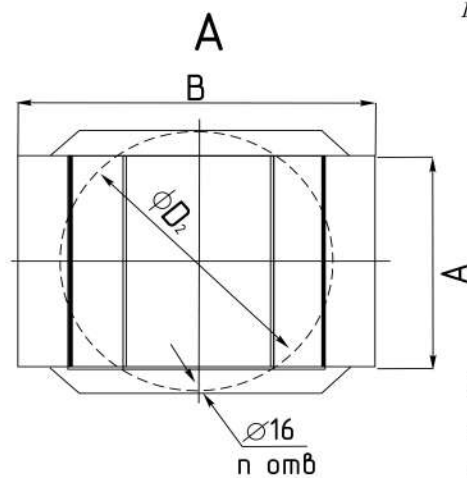
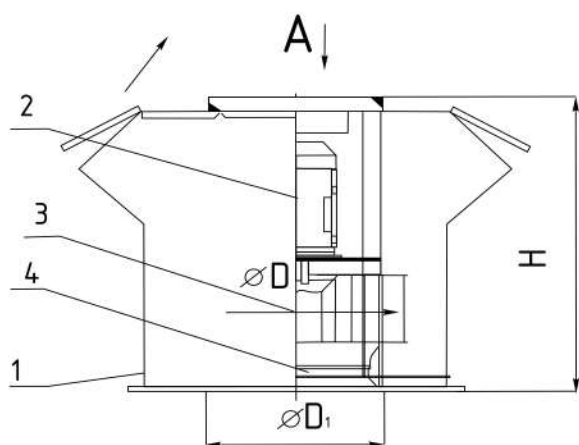
**Варианты изготовления** Из углеродистой стали.

Из теплостойкой стали



ТУ 4861-013-57376742-2013

ВКР-ДУ (выброс вверх)



1. Основание
2. Электродвигатель
3. Рабочее колесо
4. Коллектор

**ГАБАРИТНЫЕ И ПРИСОЕДИНИТЕЛЬНЫЕ РАЗМЕРЫ, ВКР 3,15-8 мм**

Обозначение	ВКР-3,55 ДУ	ВКР-4 ДУ	ВКР-4,5 ДУ	ВКР-5 ДУ	ВКР-5,6 ДУ	ВКР-6,3 ДУ	ВКР-7,1 ДУ	ВКР-8 ДУ	ВКР-9 ДУ	ВКР-10 ДУ	ВКР-11,2 ДУ	ВКР-12,5 ДУ
D, мм	355	400	450	500	560	630	710	800	900	1000	1120	1250
D1, мм	385	430	480	530	590	660	740	840	940	1040	1160	1290
D2, мм	772	772	772	772	1072	1072	1072	1072	1072	1272	1272	1522

Обозначение	ВКР-3,55 ДУ	ВКР-4 ДУ	ВКР-4,5 ДУ	ВКР-5 ДУ	ВКР-5,6 ДУ	ВКР-6,3 ДУ	ВКР-7,1 ДУ	ВКР-8 ДУ	ВКР-9 ДУ	ВКР-10 ДУ	ВКР-11,2 ДУ	ВКР-12,5 ДУ
Н, мм	550	620	698	775	868	977	1101	1240	1395	1550	1736	1938
В, мм	717	808	909	1010	1131	1273	1434	1616	1818	2020	2265	2525
А, мм	495	560	630	700	784	885	995	1120	1260	1400	1565	1750
n	6	6	6	8	8	8	8	12	12	16	16	18

## ОСНОВНЫЕ ТЕХНИЧЕСКИЕ ДАННЫЕ

Типоразмер вентилятора	Двигатель			Производительность, тыс. м <sup>3</sup> /час	Давление полное P <sub>v</sub> , Па	Масса вентилятора, не более, кг. (без двигателя)
	Типоразмер	Мощность, кВт	Частота вращения вала, n-1			
ВКР-2,5 ДУ	АИР63В2	0,55	3000	0,8-2,2	600-0	26
	АИР71А2	0,75	3000	1,0-2,8	600-0	
ВКР-3,15 ДУ	АИР56В4	0,18	1500	0,9-2,5	210-0	
	АИР63А4	0,25	1500	0,9-2,7	250-0	
ВКР-3,55 ДУ	АИР63В4	0,37	1500	1,2-3,8	340-0	
	АИР71А4	0,55	1500	1,4-4,6	340-0	
	АИР80В2	2,2	3000	1,9-7,6	1200-0	
ВКР-4 ДУ	АИР71А4	0,55	1500	2,75-5,0	350-0	
	АИР71В4	0,75	1500	3,1-6,0	400-0	
	АИР90L2	3	3000	2,1-10,0	1430-0	
	АИР100S2	4	3000	2,1-11,5	1450-0	
ВКР-4,5 ДУ	АИР80А4	1,1	1500	4,3-7,9	520-0	
	АИР80В4	1,5	1500	4,7-8,9	500-0	
	АИР100L2	5,5	3000	3,5-11,0	1900-0	
	АИР112M2	7,5	3000	4,2-16,0	1950-0	
ВКР-5 ДУ	АИР71В6	0,55	1000	1,2-7,0	250-0	68
	АИР80В4	1,5	1500	5,05-10,8	600-0	
	АИР90L4	2,2	1500	6,2-12,4	620-0	
ВКР-5,6 ДУ	АИР80А6	0,75	1000	1,8-9,0	310-0	90
	АИР80В6	1,1	1000	2,0-10,8	320-0	
	АИР90L4	2,2	1500	3,0-14,0	710-0	
	АИР100S4	3	1500	5,8-15,3	805-0	
	АИР100L4	4	1500	6,2-17,0	800-0	
ВКР-6,3 ДУ	АИР90L6	1,5	1000	6,1-13,1	390-0	105
	АИР100L6	2,2	1000	9,79-15,69	420-0	
	АИР112M4	5,5	1500	6,1-21,3	960-0	
	АИР132S4	7,5	1500	7,0-23,0	980-0	

Типоразмер вентилятора	Двигатель			Производительность, тыс. м <sup>3</sup> /час	Давление полное P <sub>v</sub> , Па	Масса вентилятора, не более, кг. (без двигателя)
	Типоразмер	Мощность, кВт	Частота вращения вала, n-1			
ВКР-7,1 ДУ	АИР100L6	2,2	1000	4,0-18,0	510-0	105
	АИР112МА6	3	1000	4,2-21,2	580-0	
	АИР112МВ6	4	1000	4,2-22,0	550-0	
	АИР132S4	7,5	1500	12,2-22,8	1050-0	
	АИР132М6	11	1500	12,2-31,8	1250-0	
	АИР160S4	15	1500	13,0-34,0	1280-0	
ВКР-8 ДУ	АИР112МВ8	3	750	14,64-21,9	400-0	185
	АИР112МВ6	4	1000	17,15-28,0	640-0	
	АИР132S6	5,5	1000	18,2-30,0	690-0	
	АИР132М6	7,5	1000	18,4-31,6	700-0	
	АИР132М6	11	1500	9,0-31,0	1500-0	
	АИР160S4	15	1500	10,0-34,5	1500-0	
	АИР160М4	18,5	1500	10,0-44,0	1600-0	
ВКР-9 ДУ	АИР132S8	4	750	13,8-30,6	560-0	200
	АИР132М8	5,5	750	14,8-36,6	500-0	
	АИР132М6	7,5	1000	24,0-40,5	830-0	
	АИР160S6	11	1000	24,0-44,5	900-0	
	АИР180М4	30	1500	26,0-61,0	2000-0	
ВКР-10 ДУ	АИР132М8	5,5	750	14,1-41,0	610-0	240
	АИР160S8	7,5	750	15,0-44,0	650-0	
	АИР160М6	15	1000	17,2-60,0	1100-0	
	АИР180М6	18,5	1000	25,0-61,0	1025-0	
ВКР-11,2 ДУ	АИР160М8	11	750	15,0-60,0	800-0	310
	АИР180М8	15	750	16,0-61,5	780-0	
	АИР180М6	18,5	1000	15,0-60,5	1280-0	
	АИР200L6	30	1000	18,0-80,0	1370-0	
	АИР225М8	37	1000	18,0-84,0	1300-0	
ВКР-12,5	АИР160М12	5,5	470	12,5-56,5	420-0	
	АИР200М8	18,5	750	20,8-82,0	1020-0	
	АИР225М8	30	750	19,0-91,0	950-0	
	АИР200L6	30	1000	21,0-85,0	1500-0	
	АИР250S6	45	1000	35,0-110,0	1675-0	
ВКР-14,0	АИР250S8	37	750	32,0-121,0	1250-0	
	АИР250М8	45	7501	34,0-128,0	1180-0	



**Общие сведения.** Агрегат изготавливается в климатическом исполнении УХЛ 4.2 по ГОСТ 15150-69. Температура окружающей среды от -40°C до +40°C. При обеспечении защиты электродвигателя от атмосферных воздействий допускается использование вентиляторов по 1-й категории размещения. Группа эксплуатации в части воздействия механических факторов окружающей среды - М21 по ГОСТ 17516.1-90.

**Назначение.** Агрегат пылеулавливающий промышленный ЗИЛ-900 предназначен для отсоса и очистки воздуха от примесей пыли, мелкой и крупной металлической стружки и т.п., образующейся при обработке сухим способом металлических изделий на заточных, шлифовальных и металлорежущих станках. Температура окружающей среды от -40°C до +40°C.

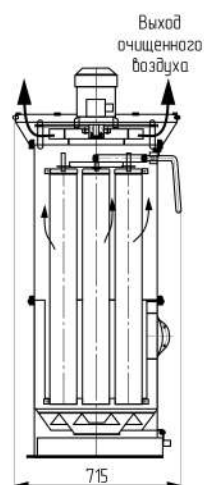
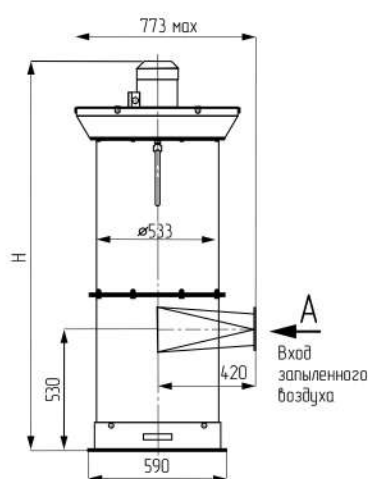
Относительная влажность до 100% при температуре 25°C.

Перемещаемая среда не должна содержать липких веществ, волокнистых материалов, и иметь агрессивность по отношению к углеродистым сталям выше агрессивности воздуха.

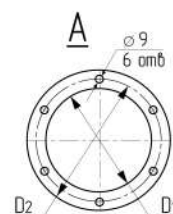
**Варианты изготовления.** Общего назначения из углеродистой стали крашенный

ТВ4863-005-57376742-2006

Размеры, мм	ЗИЛ - 900	ЗИЛ - 1600
L	1700	2100
D1	135	200
D2	160	225



ЗИЛ-900, 1600



**ОСНОВНЫЕ ТЕХНИЧЕСКИЕ ДАННЫЕ**

№ № п/п	Параметр	Значение ЗИЛ-900 / ЗИЛ-1600
1	Производительность по чистому воздуху, м <sup>3</sup> /час	720 / 1520
2	Допускаемая запыленность очищаемого воздуха, мг/м <sup>3</sup>	350
3	Эффективность пылеулавливания, %	99
4	Очищаемая среда	неагрессивная, невзрывоопасная
5	Поверхность фильтрования, м <sup>2</sup>	2,8 / 3,9
6	Тип электродвигателя	АИР 80А2 / АИР 80В2
7	Мощность электродвигателя, кВт	1,5 / 2,2
8	Частота вращения, об/мин	2835
9	Род тока	50 Гц; ~380 В
10	Габаритные размеры, (длина*ширина*высота)	773*715*1700 / 773*715*2100
11	Масса, кг, не более	110 / 150



**Общие сведения.** Предназначен для работы в следующих условиях:

- интервал температур от -10 «С до +40°С.
- относительная среднегодовая влажность воздуха до 60 % при температуре +20°С.

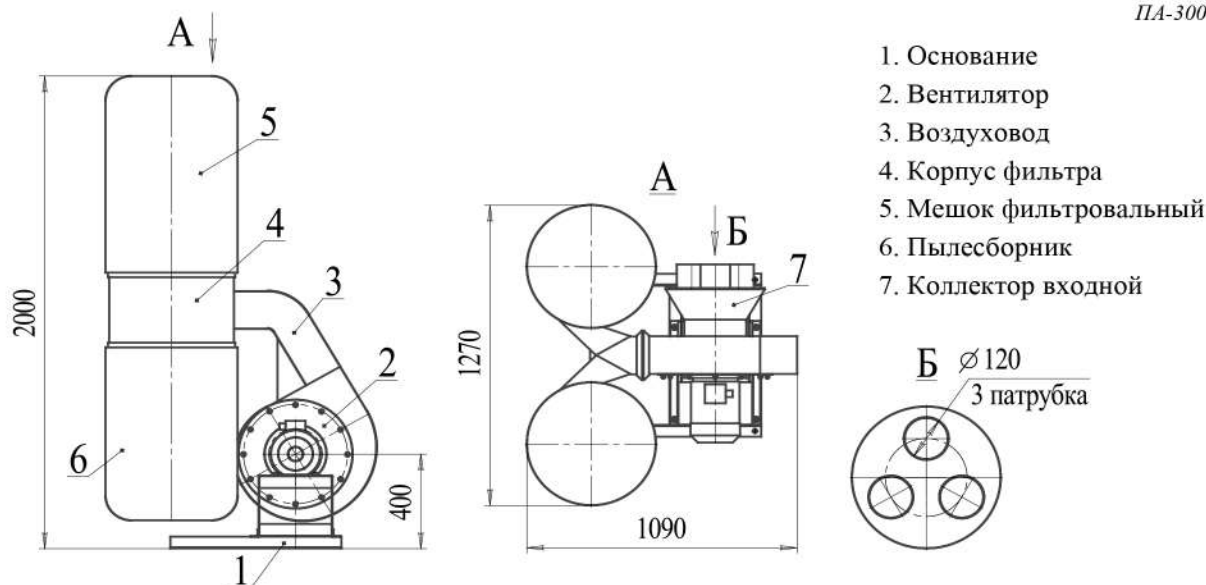
**Назначение.** Предназначен для удаления стружки, опилок, пыли от деревообрабатывающего оборудования путем их отсоса из зоны обработки, фильтрации и накопления в специальном мешке-накопителе. Конструкция установки обеспечивает:

- возможность эксплуатации на деревообрабатывающих производствах различных масштабов - от небольших мастерских, до крупных производств;
- оперативность при подготовке к работе;
- существенную экономию тепловой энергии за счет возврата очищенного воздуха в рабочее помещение

**Варианты изготовления.** Общепромышленного назначения



ПА-3000



## ОСНОВНЫЕ ТЕХНИЧЕСКИЕ ДАННЫЕ

Напряжение питания от сети переменного тока с частотой 50 Гц, 220/380В, с глухозаземленной нейтралью.

Производительность номинальная - 3000 куб.м/час.

Минимальный среднегеометрический размер улавливаемых частиц - 30,0 мкм.

Уровень звуковой мощности (max) - 80 дБ.

Масса-85 кг.

Габаритные размеры - 1090 x 1270 x 2000 мм.

Двигатель трехфазный, 4,0 кВт, 3000 об/мин.

Объем каждого накопителя - 0,2 куб.м.

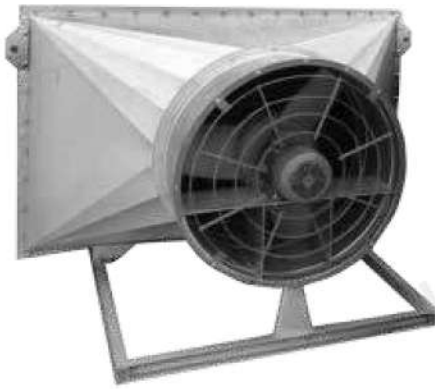
Режим работы - продолжительный.

Полное давление нагнетания - 300 Па.

Диаметр всасывающего патрубка - 120 мм.

Количество всасывающих патрубков - 3.

Степень очистки воздуха - не менее 99%.



**Общие сведения.** Для нагрева и перемещения воздуха

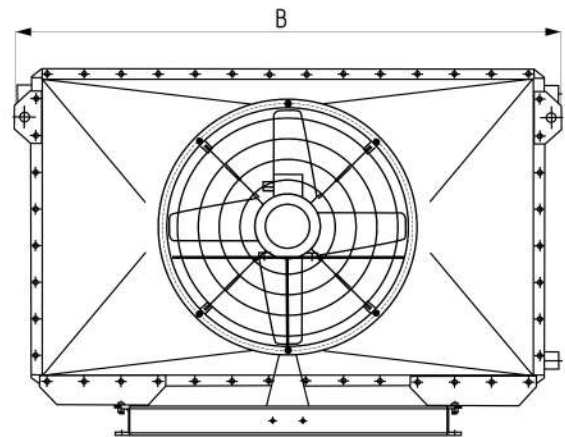
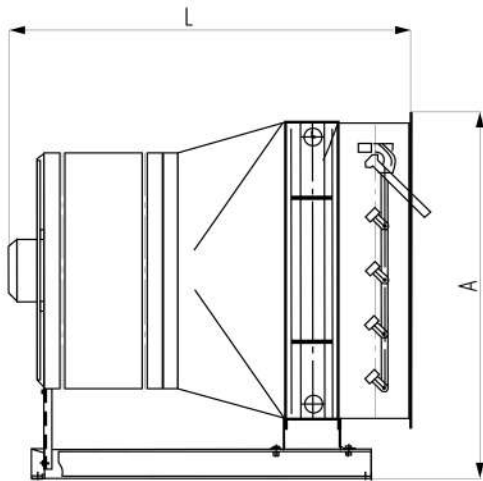
**Назначение.** Клапаны предназначены для воздушного обогрева с сосредоточенной подачей воздуха в производственных, бытовых помещениях, тепловых завесах, сушки пиломатериалов, рециркуляционных установках и для других технологических процессов, требующих заданного теплового режима.

**Варианты изготовления.**

С клапанами КВУ

Без клапанов КВУ

*АПВ, АОД, СТД.*

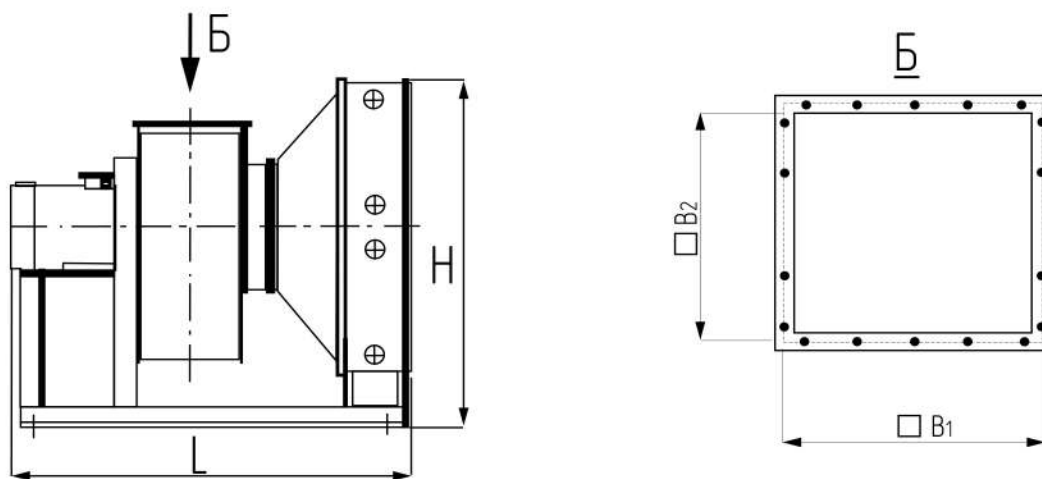

**ОСНОВНЫЕ ТЕХНИЧЕСКИЕ ДАННЫЕ АПВ, АОД, СТД**

Марка агрегата	Производительность по воздуху, м <sup>3</sup> /час	Тип калорифера и площадь поверхности нагрева, м <sup>2</sup>	Тип вентилятора (кВт/мин <sup>-1</sup> )	Уровень звуковой мощности, ДБ	Теплопроизводительность	
					кКал/час	кВт
АПВ 50-30	3000	КВС-6П 12,9	ВО 06-300 -4 0,18/1500	88	32000	37
АПВ 70-40	3760	КВС-8П 19	ВО 06-300 -4 0,25/1500	88	39000	45
АО 2-4	3000	КВБ-7П 21,2	ВО 06-300 -4 0,18/1500	88	38400	45
АО 2-4	3600	КСкс 4 - 7 21,2	ВО 06-300 -4 0,25/1500	88	38400	45
АО 2-6,3	5850	КСкс 4 - 9 29,3	ВО 06-300 -4 0,75/3000	99	59500	69
АО 2-10	9900	КСкс 4-9 x 1,5 43,9	ВО 06-300 -6,3 1,1/1,5/1500	100	120700	140
АО 2-20	19000	КСкс 3-10(2) 56,2	ВО 06-300 -8 3,0/1500	103	142200	165
АО 2-25	24000	КСкс 3-11 80,3	ВО 06-300 -8 3,0/1500	100	202500	235
СТД 300	23500	КСкс 3-11 80,3	ВО 06-300 3,0/1500	91	297200	345

## ГАБАРИТНЫЕ РАЗМЕРЫ АПВ, АОД, СТД, (мм)

Обозначение	Высота, А	Ширина, В	Длина, L не более	Диаметр патрубка, $D_y$
АПВ 50 - 30	595	665	800	32
АПВ 70 - 40	595	790	850	32
АО 2 - 4	595	820	790	32
АО 2 - 6,3	629	989	793	32
АО 2 - 10	1315	1040	1230	32
АО 2 - 20	1230	1275	1220	32
АО 2 - 25	1120	1780	1310	50
СТД 300	1255	1840	1360	50

ВТУ



## ОСНОВНЫЕ ТЕХНИЧЕСКИЕ ДАННЫЕ ВТУ

Марка агрегата	Производительность по воздуху, $m^3/час$	Тип калорифера и площадь поверхности нагрева, $m^2$	Тип вентилятора ( $кВт/мин^{-1}$ )	Уровень звуковой мощности, ДБ	Теплопроизводительность	
					кКал/час	кВт
ВТУ-4	4000	КСкс 3-8 16,2	ВЦ4-75-4 0,75/1500	78	52500	77,1
ВТУ-5	6000	КСкс 4-9 24,6	ВЦ4-75-5 2,2/1500	95	132500	111,9
ВТУ-6,3	8000	КСкс 4-8(2) 42,4	ВЦ4-75-6,3 3,0/1000	91	190800	180,4
ВТУ-8	18000	КСкс 3-9(4) 75,2	ВЦ4-75-8 7,5/1000	98	361300	383,2

## ГАБАРИТНЫЕ РАЗМЕРЫ ВТУ, (мм)

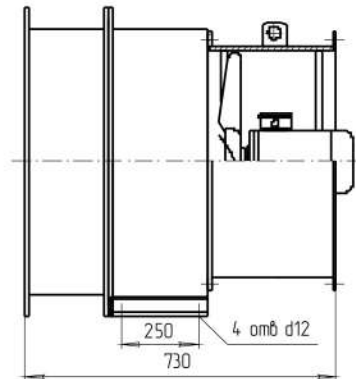
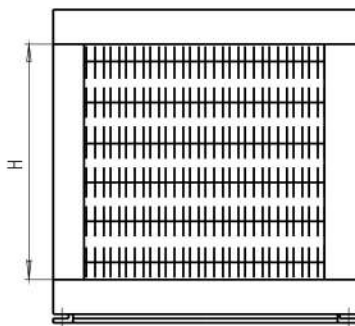
№	Н высота	L длина	A ширина	B <sub>1</sub>	B <sub>2</sub>
ВТУ-4	765	1470	900	310	280
ВТУ-5	905	1570	1025	380	350
ВТУ-6,3	1125	1780	900	470	441
ВТУ-8	1445	2150	1025	600	560

**Общие сведения.** Для электровоздушного обогрева помещений  
**Назначение.** Предназначены для воздушного обогрева с сосредоточенной подачей воздуха в производственных, бытовых помещениях, тепловых завесах, сушки пиломатериалов, рециркуляционных установках и для других технологических процессов, требующих заданного теплового режима.

**Варианты изготовления.**

С клапанами КВУ

Без клапанов КВУ



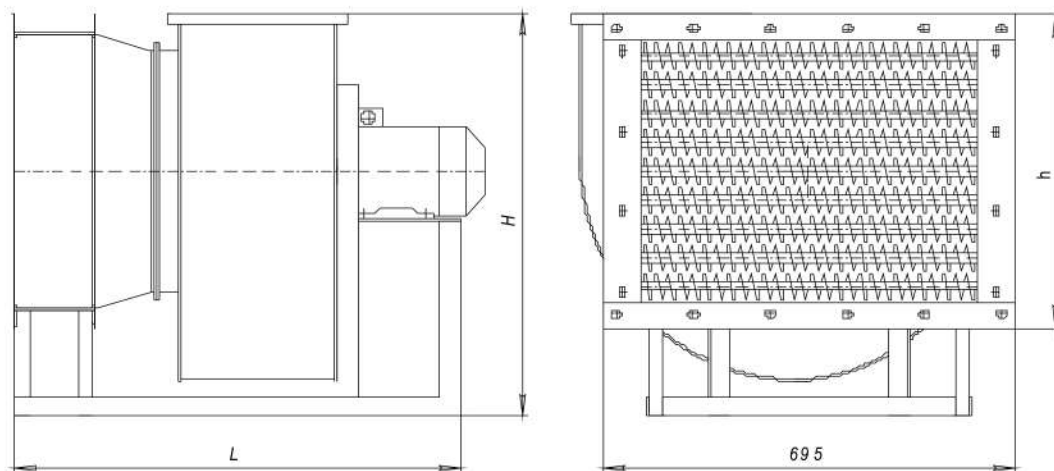
ЭКО

**ОСНОВНЫЕ ТЕХНИЧЕСКИЕ ДАННЫЕ ЭКО**

Показатели	Тип электрокалорифера						
	ЭКО-5	ЭКО-10	ЭКО-20	ЭКО-25	ЭКО-30	ЭКО-40	ЭКО-60
Установочная мощность, не более, кВт	6	12	18	24	30	42	60
Оптимальный перепад температуры, °С при указанном количестве нагреваемого воздуха, м³/час	26 <sup>0</sup> 700	26 <sup>0</sup> 1200	32 <sup>0</sup> 2800	32 <sup>0</sup> 2450	32 <sup>0</sup> 3450	40 <sup>0</sup> 3450	50 <sup>0</sup> 4600
Суммарная мощность нагревательных элементов, кВт	2x3=6	2x6=12	2x9=18	2x12=24	2x15=30	2x21=42	2x30=60
Род тока	Переменный трехфазный, 380 В, 50 Гц						
Напряжение на трубчатых нагревателях, В	220	220	220	220	220	220	220
Вентилятор	ВО 06-300 № 3,15	ВО 06-300 № 3,15	ВО 06-300 № 3,15	ВО 06-300 № 3,15	ВО 06-300 № 3,15	ВО 06-300 № 4,0	ВО 06-300 № 5,0
Полное давление, Па	45	45	45	180	180	180	120
Двигатель	0,18/1500	0,18/1500 0,25/1500	0,18/1500 0,25/1500	0,25/3000 0,37/3000	0,25/3000 0,37/3000	0,25/1500	0,37/1500
Обогреваемый объем помещения, не более, м³ (T <sub>нв</sub> = -34°С, T <sub>вв</sub> = +18°С)	180	350	500	700	900	1100	1600

**ГАБАРИТНЫЕ РАЗМЕРЫ (мм)**

ЭКО - 5	250	ЭКО - 30	495
ЭКО - 10	250	ЭКО - 40	495
ЭКО - 20	250	ЭКО - 60	495
ЭКО - 25	250		



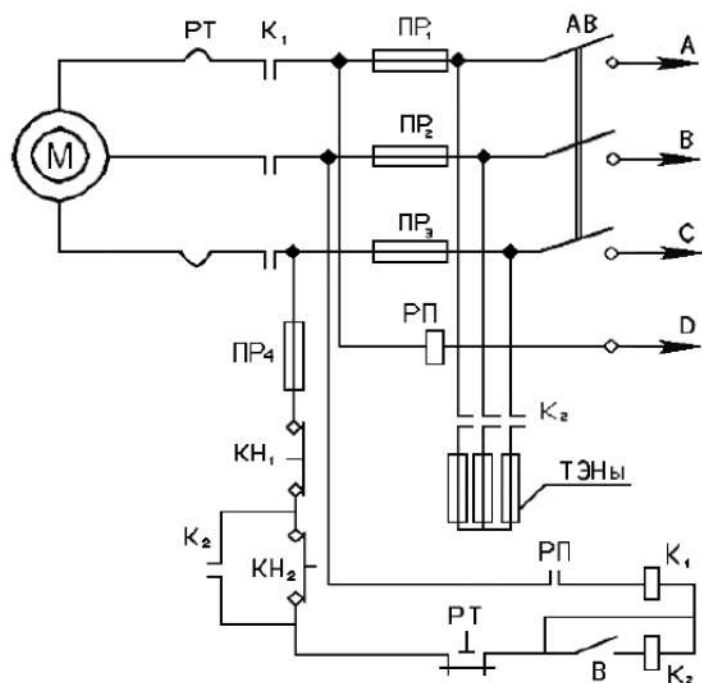
### ОСНОВНЫЕ ТЕХНИЧЕСКИЕ ДАННЫЕ ЭКР

Показатели	Тип воздушно-отопительного агрегата						
	ЭКР-5	ЭКР-10	ЭКР-15	ЭКР-25	ЭКР-40	ЭКР-60	ЭКР-100
Установочная мощность, не более, кВт	6	12	18	30	42	60	105
Оптимальный перепад температуры, °С при указанном количестве нагреваемого воздуха, м <sup>3</sup> /час	28,5	28,5	27,0	44,0	45,0	65,0	70,0
	900	900	1760	2270	3700	4200	5000
	18,5	18,5	19,0	20,0	19,0	4200	5000
	1400	1400	2680	3750	6300		
Суммарная мощность нагревательных элементов, кВт	6	12	18	30	36...42	60	97,5-105
Род тока	Переменный трехфазный, 380 В, 50 Гц						
Напряжение на трубчатых нагревателях, В	220	220	220	220	220	220	220
Вентилятор	ВР280-46 № 2	ВР280-46 № 2	ВР280-46 № 2,5	ВР280-46 № 2,5	ВР280-46 № 4	ВР280-46 № 4	ВР280-46 № 5
Полное давление, Па	250	250	290	450	540	600	2000
Двигатель	0,25/1500	0,37/1500	0,55/1500	0,75/1500	1,1/1000	1,5/1000	7,5/1500
Обогреваемый объем помещения, ориентировочно, м <sup>3</sup> (Т <sub>нв</sub> = - 34°С, Т <sub>вв</sub> = + 18°С)	140-160	210-340	420-480	700-800	1000-1200	1500-1700	2000-2500

### ГАБАРИТНЫЕ РАЗМЕРЫ, (мм)

Обозначение	Высота, Н	Высота электросекции, h	Длина, L не более
ЭКР - 5	510	190	660
ЭКР - 15	540	300	705
ЭКР - 25	750	300	830
ЭКР - 40	930	545	1070

# Электрическая принципиальная схема агрегата

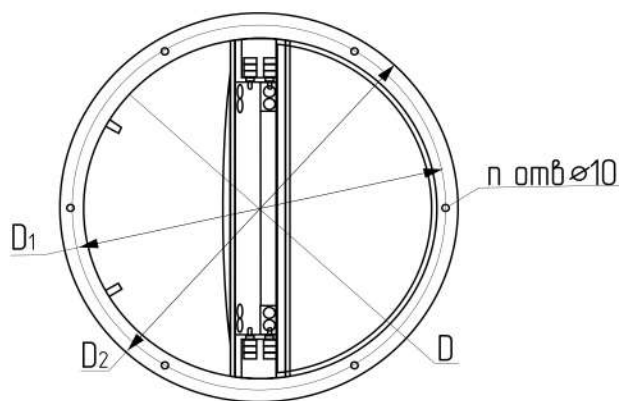
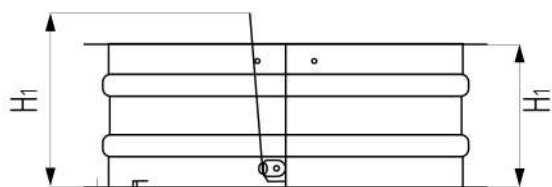


*АВ - автоматический выключатель,  
ПР 1,2,3,4 - вставки плавкие  
РП - реле пусковое,  
КН 1,2 - посты кнопочные,  
К 1,2 - пускатели,  
РТ - реле тепловое,  
В - тумблер,  
М - электродвигатель вентилятора*



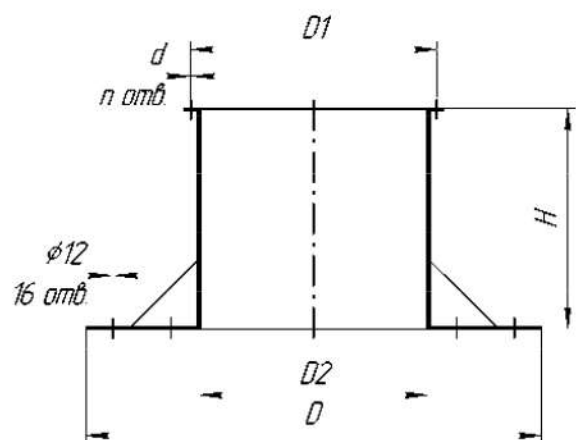
Клапаны ВКР предназначены для установки на всасывающей стороне крышных вентиляторов ВКР с целью предотвращения попадания холодного воздуха и атмосферных осадков в помещения после их отключения.

Клапаны ВКР изготавливаются в климатическом исполнении – У (умеренный климат) 1-й категории размещения по ГОСТ 15150-69.



**ТЕХНИЧЕСКИЕ ХАРАКТЕРИСТИКИ**

N <sup>1</sup> вентилятора	Размеры, мм						n, шт.	Масса, кг
	D	D1	D2	H	H1	d		
ВКР-2,5; ВКР-3,15	315	340	375	130	165	7	6	5,5
ВКР-3,55	355	385	415	190	190	7	6	6
ВКР-4	400	430	460	170	205	7	6	7
ВКР-4,5	450	483	500	200	231	7	6	8
ВКР-5	500	530	560	220	225	7	8	9
ВКР-5,6	560	590	620	250	286	7	8	11
ВКР-6,3; ВКР-7,1	630	660	690	270	320	7	8	13
ВКР-8; ВКР-9	800	830	860	330	405	10	12	15
ВКР-10	1000	1040	1080	425	497	10	16	20
ВКР-12,5	1250	1290	1330	525	623	12	18	27



Стаканы предназначены для установки и крепления вентиляторов ВКР и ВКО на крышах зданий и сооружений выше уровня снежного покрова. Стаканы изготавливаются в климатическом исполнении – У (умеренный климат) 1-й категории размещения по ГОСТ 15150-69.

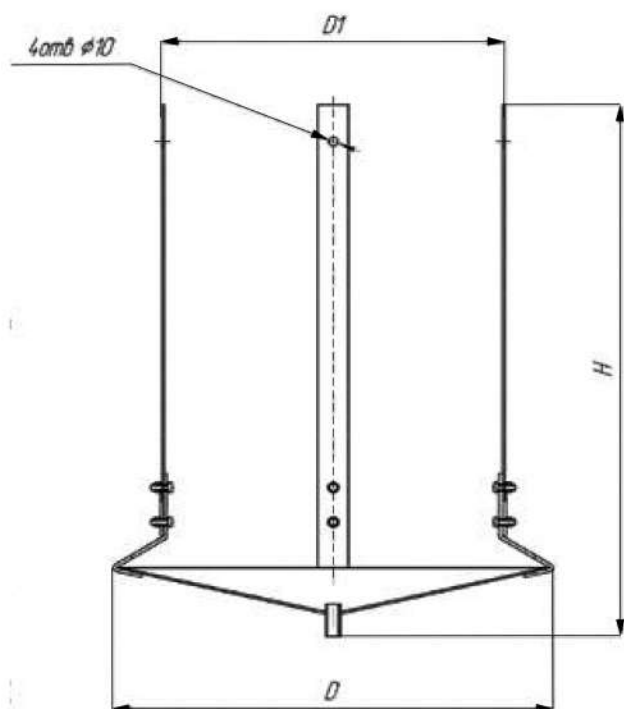
**ГАБАРИТНЫЕ И ПРИСОЕДИНИТЕЛЬНЫЕ РАЗМЕРЫ мм**

стакан ВКР	вентилятор	Размеры, мм					n, шт
		D	D1	D2	H	d	
С-1	ВКР-2,5 ВКР-3,15	1020	548	520	500	16	8
С-2	ВКР-3,55, ВКР-4 ВКР-4,5 ВКР-5 ВКР-5,6, ВКР-6,3 ВКР-7,1	1220	772	720	600	16	8
С-3	ВКР-8, ВКР-9	1520	1072	1020	630	16	8
С-4	ВКР-10	1720	1272	1220	700	16	8
С-5	ВКР-12,5	1910	1522	1410	700	16	8

**ГАБАРИТНЫЕ И ПРИСОЕДИНИТЕЛЬНЫЕ РАЗМЕРЫ мм**

стакан ВКО	вентилятор	Размеры, мм					n, шт
		D	D1	D2	H	d	
С-1	ВКО-2,5	850	371	350	500	7	8
С-2	ВКО-3,15	938	466	438	600	7	8
С-3	ВКО-4	1056	587	556	630	7	8
С-4	ВКО-5	1191	722	691	700	7	16
С-5	ВКО-6,3	1369	905	869	700	7	16
С-6	ВКО-8	1603	1134	1103	700	10	16





Поддоны к стакану предназначены для предотвращения проникновения внутрь зданий и сооружений атмосферных осадков и пыли.

Поддоны к стакану изготавливаются в климатическом исполнении – У (умеренный климат) 1-й категории размещения по ГОСТ 15150-69

**ТЕХНИЧЕСКИЕ ХАРАКТЕРИСТИКИ**

Обозначение	Вентилятор	Размеры, мм		
		D	D1	H
П-00	ВКР-2,5, ВКР-3,15	715	500	960
П-01	ВКР-3,55, ВКР-4 ВКР-4,5, ВКР-5 ВКР-5,6, ВКР-6,3 ВКР-7,1	922	700	1117
П-02	ВКР-8, ВКР-9	1217	1000	1445
П-03	ВКР-12,5	1665	1430	1720
П-04	ВКР-10	1360	1200	1500



УП 1 Без клапана



Узлы прохода предназначены для установки на них стальных шахт круглого сечения в системах механической и естественно вентиляции помещений общего назначения.

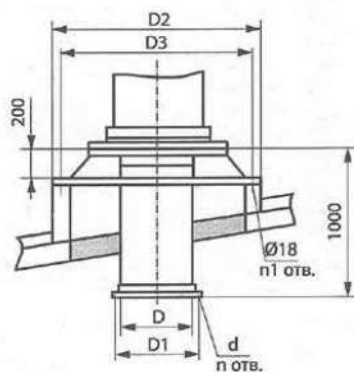
Узлы прохода общего назначения по конструкции соответствует серии 5.904-45 и изготавливаются из черной стали.

Узлы прохода поставляются в собранном виде партиями. УП2/3 изготавливаются с утепленным клапаном.

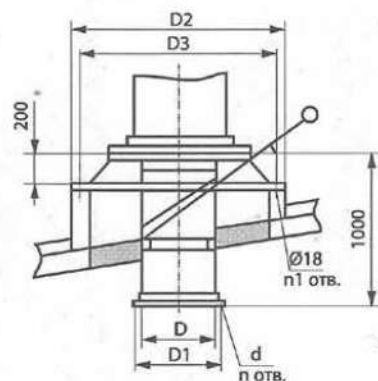
**ВНИМАНИЕ!**

Для исполнения УП3 (с механическим управлением), электропривод не входит в комплект и заказывается отдельно.

УП 2 С ручным управлением

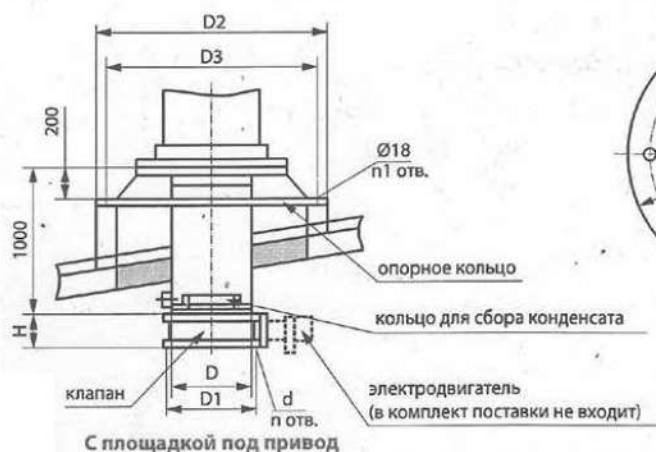


Без клапана



С ручным управлением

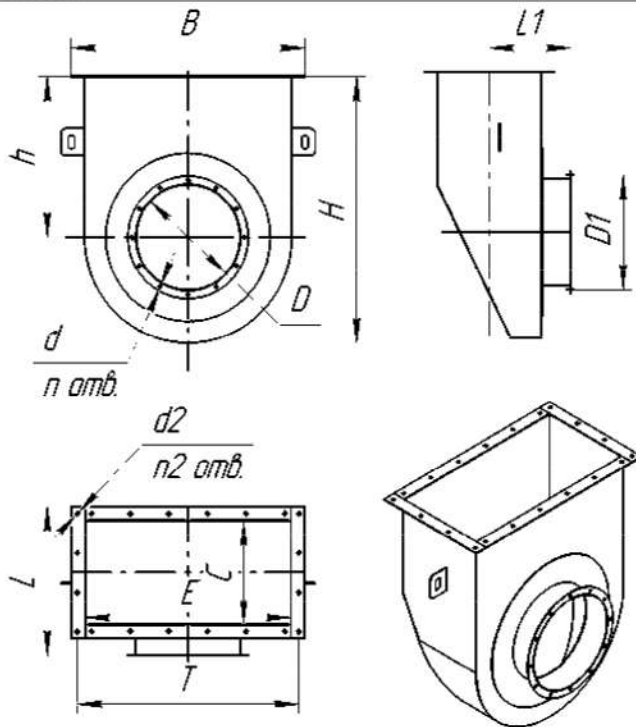
УП 3 С площадкой под привод



С площадкой под привод

**ГАБАРИТНЫЕ И ПРИСОЕДИНИТЕЛЬНЫЕ РАЗМЕРЫ, мм**

исполнение	кольцо для сбора конденсата	D	D1	D2	d	d1	n	n <sup>1</sup>	УП1	УП2	УП3
УП-100	–	100	140	540	472	7	4	4	10,5	–	–
УП-125	–	125	155	540	472	7	6	4	10,9	–	–
УП-140	–	140	160	540	472	7	6	4	11	–	–
УП-160	–	160	180	540	472	7	6	4	11,4	–	–
УП-180	–	180	210	540	472	7	6	4	11,8	–	–
УП1/2/3-200	+/-	200	230	540	472	7	6	4	19	20,8	22,2
УП1/2/3-250	+/-	250	280	540	472	7	6	4	20,1	22,3	23,8
УП1/2/3-315	+/-	315	385	540	472	7	8	8	22,4	26,6	29,8
УП1/2/3-400	+/-	400	460	840	772	7	10	8	40,7	46,5	50,2
УП1/2/3-450	+/-	450	480	840	772	7	10	8	41,2	47,9	52
УП1/2/3-500	+/-	500	530	840	772	7	10	8	41,4	49,2	53,7
УП1/2/3-630	+/-	630	660	1140	1072	10	12	8	61,3	74,4	79,7
УП1/2/3-710	+/-	710	740	1140	1072	10	12	8	62,3	75,9	81,8
УП1/2/3-800	+/-	800	830	1140	1072	10	12	8	63,3	77,6	84,2
УП1/2/3-1000	+/-	1000	1040	1340	1272	10	16	8	78,9	83	113,8
УП1/2/3-1250	+/-	1250	1290	1590	1522	12	18	8	96,1	101,3	143,3



Карманы всасывающие к дымососам ДН и вентиляторам ВДН. Предназначены для удаления продуктов сгорания от котлов в дымовые трубы и для подачи чистого воздуха в котельные установки малой мощности.

Карманы всасывающие изготавливаются в климатическом исполнении – У (умеренный климат) 2-й категории размещения по ГОСТ 15150-69.

**ГАБАРИТНЫЕ И ПРИСОЕДИНИТЕЛЬНЫЕ РАЗМЕРЫ мм**

№1 кармана	Размеры, мм						
	D	D1	d	d2	H	h	B
6,3	424	453	12	14	1055	633	945
8	536	570	12	14	1055	633	945
10	660	702	12	14	1195	670	1155
12,5	836	875	12	14	1425	761	1408
13	836	875	12	14	1950	1250	1950
13,5	975	1020	14	14	1950	1250	1500
15	1100	1180	14	14	2200	1400	1696
19	1245	1325	18	14	2776	1800	2050

№1 кармана	Размеры, мм					Кол-во, шт		Масса, кг не более
	L	L1	E	C	T	n	n2	
6,3	588	328	832	414	895	8	20	69
8	588	328	832	414	895	12	20	72
10	710	400	1040	514	1100	12	26	98
12,5	845	478	1316	650	1358	16	30	113
13	949	545	1388	702	1450	16	32	292
13,5	949	545	1388	702	1450	16	32	303
15	1054	600	1588	800	1650	16	36	358
19	1274	734	1950	980	2010	16	36	743

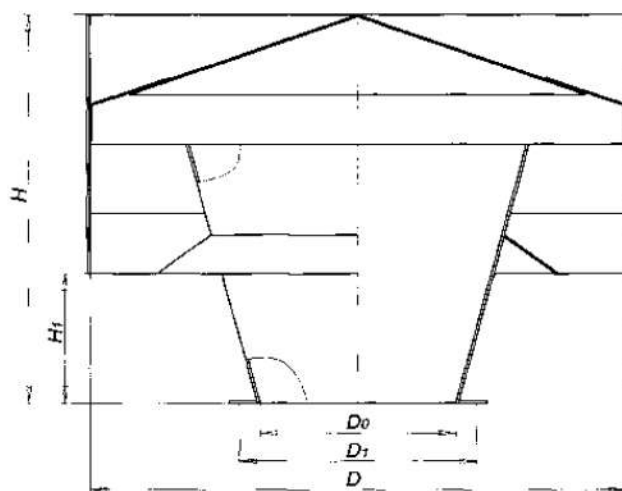


**Общие сведения.** Для установки на вытяжных шахтах крыши зданий и ограждают от атмосферных осадков.

**Назначение.** Предназначены для усиления тяги за счет давления, создаваемого ветром в системах естественной вентиляции.

**Варианты изготовления.** Общего назначения из углеродистой стали крашенные. Общего назначения из оцинкованной стали.

*дефлектора, тип Т*



#### ГАБАРИТНЫЕ И ПРИСОЕДИНИТЕЛЬНЫЕ РАЗМЕРЫ (мм.)

Обозначение	$D_0$	$D$	$D_1$	$H$	$H_1$	Площадь сечения шахты, $m^2$	Масса, кг
T-16	150	300	180	255	75	0,02	5,6
T-17	200	400	230	340	100	0,04	7,4
T-18	250	500	280	425	125	0,06	10,5
T-19	315	630	345	545	165	0,07	15,5
T-20	400	800	430	680	200	0,11	23,3
T-21	500	1000	530	850	250	0,19	36,1
T-22	630	1260	660	1075	315	0,27	54,9
T-23	800	1600	840	1360	400	0.35	86,2

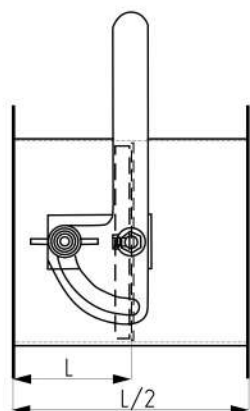


**Общие сведения.** Дроссель-клапаны предназначены для регулирования воздуха, проходящего по воздуховодам

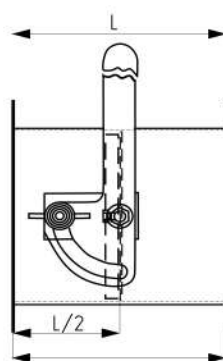
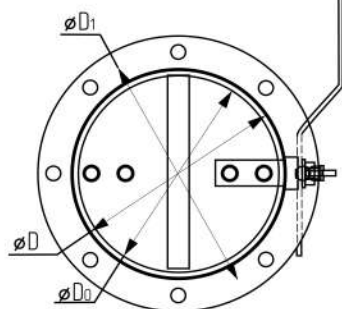
Дроссель-клапаны устанавливаются в воздуховоде, положения полотна фиксированные

**Назначение.** Для регулирования количества воздуха в круглых воздуховодах и воздуховодах вентиляционных систем прямоугольного сечения Управление им производится с помощью рукоятки.

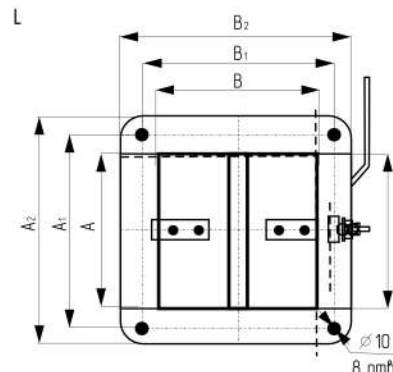
**Варианты изготовления:** Общего назначения из оцинкованной стали



Круглый воздуховод



Прямоугольный воздуховод



Для прямоугольного воздуховода							
Индекс клапана	A, мм	A0, мм	B, мм	B0, мм	l, мм	a, мм	b, мм
P 135	150	185	100	135	130	145	95
P 136	150	185	150	185	180	145	145
P 137	200	235	100	135	130	195	95
P 138	200	235	150	185	180	195	145
P 139	200	235	200	235	210	195	195
P 140	250	285	200	235	260	245	195
P 141	250	285	250	260	245	245	245
P 142	300	335	200	235	310	295	195
P 143	300	335	250	285	310	295	245
P 144	300	335	300	235	310	295	295
P 145	400	435	250	285	410	395	245
P 146	400	435	300	335	410	395	295
P 147	400	435	400	435	410	395	395
P 148	500	535	300	355	510	495	295
P 149	500	535	300	435	510	495	395
P 150	500	535	500	535	510	495	495
P 151	600	640	400	440	610	595	395
P 152	600	640	500	540	610	595	495
P 153	700	740	500	540	710	695	495

Для круглого воздуховода				
Индекс клапана	D, мм	D0, мм	D1, мм	l, мм
P 101	100	95	130	125
P 102	115	110	145	135
P 103	130	125	160	150
P 104	140	135	170	160
P 105	150	145	180	170
P 106	165	160	195	185
P 107	195	190	230	230
P 108	215	210	250	250
P 109	235	230	270	270
P 110	265	260	300	300
P 111	285	280	320	320
P 112	320	315	350	355
P 113	375	370	410	410
P 114	440	435	475	475
P 115	495	490	530	530
P 116	545	540	580	580
P 117	595	590	630	630
P 118	660	655	705	695
P 119	775	770	820	810



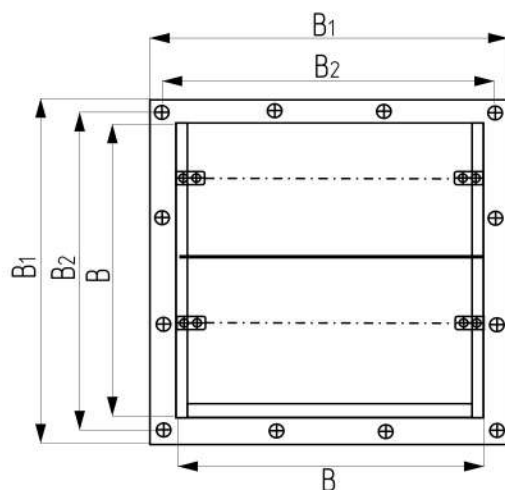
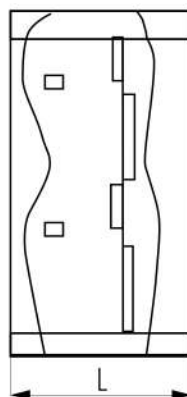
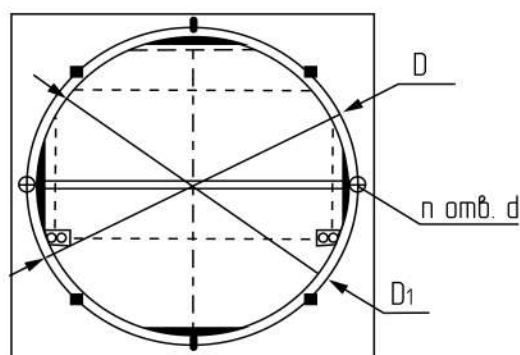
**Общие сведения.** Предназначены для установки на нагнетательной стороне осевых вентиляторов.

**Назначение.** Предназначены для предотвращения попадания холодного воздуха и атмосферных осадков в помещения после отключения вентиляторов.

**Варианты изготовления.**

Общего назначения из углеродистой стали крашенный;

Общего назначения из оцинкованной стали



### ГАБАРИТНЫЕ И ПРИСОЕДИНИТЕЛЬНЫЕ РАЗМЕРЫ, (мм)

Обозначение	Размеры сечения, мм	B	B1	B2	D	D1	L	d	n	Масса, кг
КЛ.00.000	400x400	400	470	435	410	420	247	7	8	14
КЛ.00.000-01	500x500	500	570	535	510	520	287	7	16	18
КЛ.00.000-02	630x630	630	700	665	642	660	357	7	16	24
КЛ.00.000-03	800x800	800	870	835	815	830	332	10	16	34
КЛ.00.000-04	1000x1000	1000	1070	1035	1015	1045	392	10	16	44
КЛ.00.000-05	1250x1250	1250	1320	1285	1263	1295	497	12	16	62

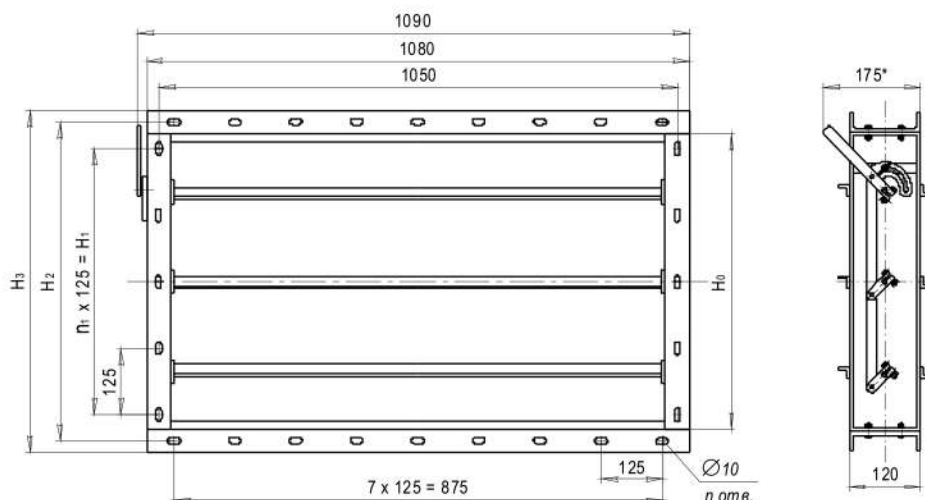


**Общие сведения.** Для установки в системах приточной вентиляции низкого давления с максимально допустимым перепадом давлений в закрытом помещении до 1470 Па (150 кгс/м<sup>2</sup>).

**Назначение.** Клапаны предназначены для полного перекрытия и регулирования количества проходящего наружного воздуха и газовых смесей.

**Варианты изготовления:**

- Утепленные и не утепленные;
- Из оцинкованной стали;
- Из углеродистой стали крашенные;
- С электроподогревом и без электроподогрева лопаток;
- С электроприводом и с ручным приводом поворота лопаток.

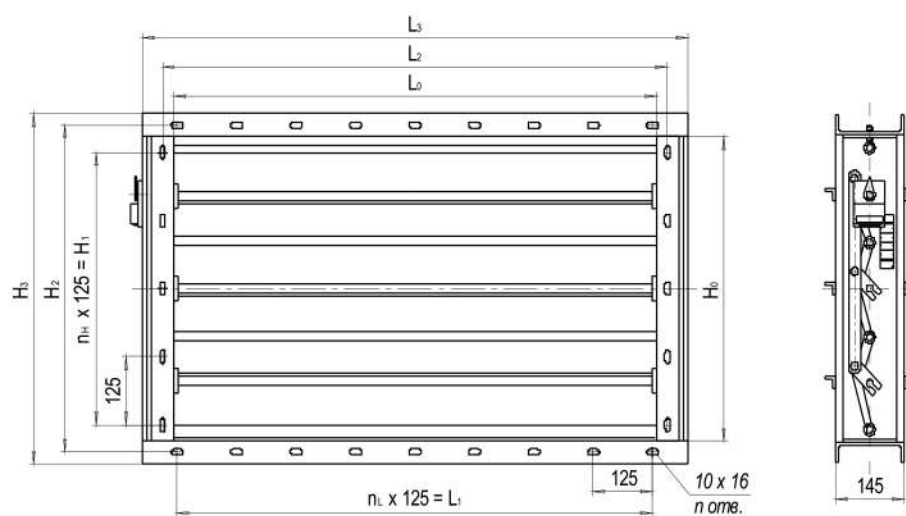


КВУ Р

**ГАБАРИТНЫЕ РАЗМЕРЫ КВУ-Р**

Типоразмер клапана	H <sub>0</sub>	H <sub>1</sub>	H <sub>2</sub>	H <sub>3</sub>	n <sub>1, шт.</sub>	n, шт.	Колич. лопаток	Масса, кг
600 x 1000	600	500	650	680	4	22	3	28
800 x 1000	800	625	850	880	5	24	4	37
1000 x 1000	1000	875	1050	1080	7	28	5	46
1200 x 1000	1200	1125	1250	1280	9	32	6	57
1400 x 1000	1400	1250	1450	1480	10	34	7	68
1600 x 1000	1600	1500	1650	1680	12	38	8	83





### ХАРАКТЕРИСТИКИ И ГАБАРИТНЫЕ РАЗМЕРЫ КВУ-Э (Р)

Типоразмер клапанов	H <sub>0</sub>	H <sub>1</sub>	H <sub>2</sub>	H <sub>3</sub>	L <sub>0</sub>	L <sub>1</sub>	L <sub>2</sub>	L <sub>3</sub>	n <sub>H</sub>	n <sub>L</sub>	Установленная N, Квт	Колич. лопаток, шт	Масса без привода, кг
200 x 200	200	125	230	250	200	125	230	250	1	1	1,0	1	6
300 x 250	300	250	350	380	250	250	300	380	1	2	1,5	2	10
400 x 400	400	250	450	480	400	375	450	530	2	3	1,5	2	15
400 x 600	400	250	450	480	600	625	650	730	2	5	1,5	2	19
600 x 600	600	500	650	680	600	625	650	730	4	5	2,0	3	21
600 x 800	600	500	650	680	800	750	850	930	4	6	2,0	3	26
800 x 800	800	625	850	880	800	750	850	930	5	6	2,5	4	34
1000 x 800	1000	875	1050	1080	800	750	850	930	7	6	3,0	5	40
500 x 1000	500	375	550	580	1000	1000	1050	1130	3	8	2,0	3	30
600 x 1000	600	500	650	680	1000	1000	1050	1130	4	8	2,0	3	30
800 x 1000	800	625	850	880	1000	1000	1050	1130	5	8	2,5	4	39
1000 x 800	1000	875	1050	1080	800	750	850	930	7	7	3,0	5	43
1000 x 1000	1000	875	1050	1080	1000	1000	1050	1130	7	8	3,0	5	48
1200 x 1000	1200	1125	1250	1280	1000	1000	1050	1130	9	8	3,5	6	59
1400 x 1000	1400	1250	1450	1480	1000	1000	1050	1130	10	8	4,0	7	71
1600 x 1000	1600	1500	1650	1680	1000	1000	1050	1130	12	8	4,5	8	86
1800 x 1000	1800	1750	1850	1880	1000	1000	1050	1130	14	8	5,0	9	95



**Общие сведения.** Клапаны обратные по условиям эксплуатации предназначены для климатического исполнения У, а в части места размещения соответствуют категории 3 по ГОСТ 15150-69.

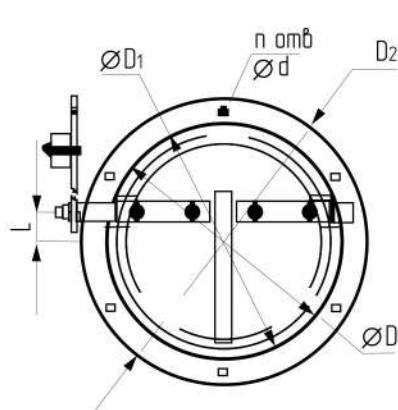
**Назначение.** Предназначены для предотвращения перетекания воздуха через воздухопроводы при остановленном вентиляторе, клапаны с регулируемыи упорами можно использовать для регулирования подачи воздуха в вентиляционных установках.

**Варианты изготовления.**

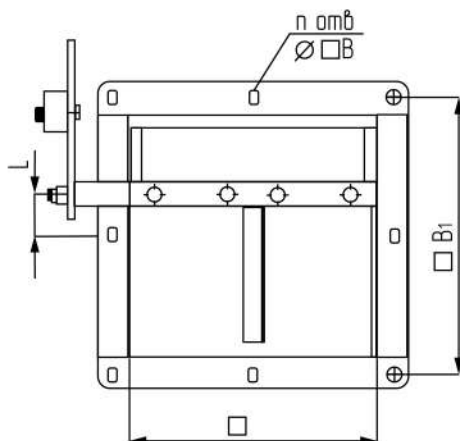
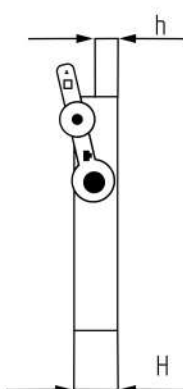
Общего назначения на фланцах.

Общего назначения на ниппельном соединении

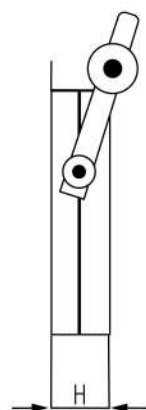
Клапан обратный



круглый



квадратный



ГАБАРИТНЫЕ И ПРИСОЕДИНИТЕЛЬНЫЕ РАЗМЕРЫ, мм

Обозначение	Круглый клапан								Обозначение	Квадратный клапан					
	D	D1	D2	H	h	l	n	d		B	H	B1	l	n	d
КО	250	280	310	50	25	32	12	7x10	КОп	150	50	180	28	16	7x10
КО-01	315	345	375	50	25	40	16	7x10	КОп-01	200	50	230	34	16	7x10
КО-02	400	430	460	50	25	50	20	7x10	КОп-02	250	50	280	41	16	7x10
КО-03	500	530	560	50	25	62	20	7x10	КОп-03	400	50	430	66	24	7x10
КО-04	630	660	690	50	25	78	24	10x16	КОп-04	500	50	530	83	32	7x10
КО-05	800	830	860	50	25	100	24	10x16	КОп-05	800	64	840	132	40	10x16
КО-06	1000	1040	1080	64	32	125	32	10x16	КОп-06	1000	72	1048	166	56	12x18
КО-07	1250	1295	1340	72	36	155	36	12x18							

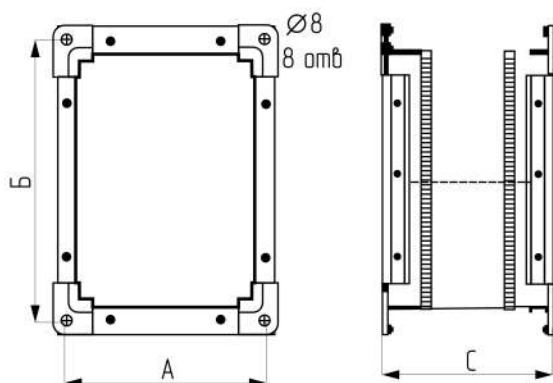


**Общие сведения:** Для предотвращения передачи вибрации на элементы воздуховодных конструкций.

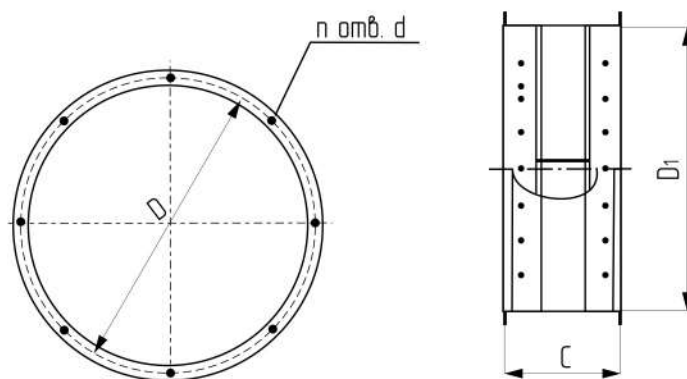
**Назначение:** Предназначены для соединения воздуховодов с входными и выходными патрубками вентиляторов.

**Варианты изготовления.** Общего назначения из углеродистой стали крашенные. Общего назначения из оцинкованной стали. Коррозионностойкие из нержавеющей стали. Возможно специсполнение жаростойких вставок и дымоудаления. Соединение фланец-фланец. Соединение фланец-ниппель для круглых вставок.

гибкие вставки «Н»



гибкие вставки «В»



**ГАБАРИТНЫЕ И ПРИСОЕДИНИТЕЛЬНЫЕ РАЗМЕРЫ**

**Гибкие вставки прямоугольные «Н»**

ВГ для радиальных вентиляторов типовых серий 5.904-38		Обозначение		
		А	Б	С
ТипН	ТипВН			
Н-2,5	ВН-2,5	200	200	180
Н-3,15	ВН-3,15	250	250	180
Н-4	ВН-4	300	300	180
Н-5	ВН-5	400	400	180
Н-6,3	ВН-6,3	500	500	180
Н-8	ВН-8	600	600	280
Н-10	ВН-10	800	800	280
Н-12,5	ВН-12,5	1000	1000	280

ВГ для вентиляторов типа ВР132-30			
№	А	Б	С
4	200	165	180
5	250	200	180
6,3	300	240	180
8	380	300	280
10	460	360	280

**ВГ для вентиляторов: типа ВЦ 4-75, ВР 80-75, ВР86-77, ВР 300-45, ВР 280-46, ВЦ14-46**

№	А	Б	С
2	170	170	180
2,5	200	200	180
3,15	245	245	180
4	300	300	180
5	370	370	180
6,3	480	480	280
8	600	600	280
10	750	750	280
12,5	915	915	340

ВГ для радиальных вентиляторов типовых серий 5.904-38

ВГ для вентиляторов типа ВР12-26 (аналог ВР240-26)				ВГ для канальных вентиляторов типа ВК-11			
№	А	Б	С	№	А	Б	С
2	130	105	180	1,6	250	250	180
3,15	172	140	180	2	310	310	180
3,5	185	150	180	2,5	380	380	180
4	204	164	180	3,15	480	480	180
4,5	220	180	180	4	600	600	180
5	252	202	180	5	760	760	180
5,5	270	200	180	6,3	950	950	280

ВГ для пылевых вентиляторов типа ВЦП6-46, ВР 100-45				ВГ для дутьевых вентиляторов типа ВД-2,7; ВД-3,5;			
№	А	Б	С	№	А	Б	С
2,5	176	170	180	ВД-2,7	186	136	180
3,15	220	205	180	ВД-3,5	230	170	180
4	270	250	180	4	270	250	180
5	340	315	180	5	340	315	180
6,3	410	380	280	6,3	410	380	280
8	530	450	280	8	530	450	280
6,3	950	950	280	6,3	950	950	280

## ГАБАРИТНЫЕ И ПРИСОЕДИНИТЕЛЬНЫЕ РАЗМЕРЫ

### Гибкие вставки круглые «В»

ВГ для вентиляторов типа ВР 80-75, ВР 86-77, ВЦ4-75, ВР 280-46, ВР300-45, ВЦ14-46						ВГ для вентиляторов типа ВО 06-300, ВО14-320, ВО14-300					
№	D	D1	d	n	C	№	D	D1	d	n	C
2,5	280	255	7	8	170	3,15	340	310	7	8	170
3,15	345	320	7	8	170	3,5	375	345	7	8	170
4	430	410	7	8	170	4	430	400	7	8	170
5	535	510	7	16	170	5	530	500	7	16	170
6,3	665	640	7	16	270	6,3	660	620	7	16	270
8	850	815	10	16	270	8	840	800	10	16	270
10	1040	1010	10	16	270	10	1045	1000	10	16	270
12,5	1310	1270	10	16	370	12,5	1296	1250	10	16	370

ВГ для радиальных вентиляторов высокого давления типа ВР12-26						ВГ для вентиляторов типа ВР132-30					
№	D	D1	d	n	C	№	D	D1	d	n	C
2,5	210	175	7	8	170	4	290	255	7	8	170
3,15	255	220	7	8	170	5	355	320	7	16	170
3,5	280	245	7	8	170	6,3	430	405	7	16	270
4	310	280	7	16	170	8	540	505	10	16	270
4,5	345	315	7	16	270	10	670	635	10	16	270
5	385	350	7	16	270	5	385	350	7	16	270
5,5	415	385	7	16	270	5,5	415	385	7	16	270
12,5	1310	1270	10	16	370	12,5	1310	1270	10	16	370

**Общие сведения:** Для виброзащиты систем вентиляции

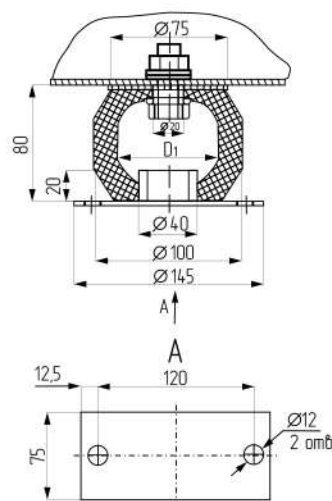
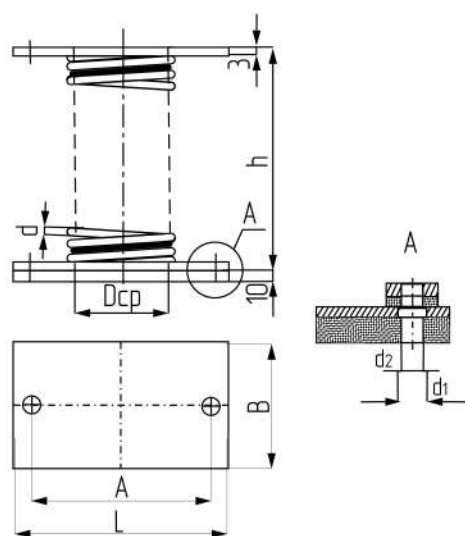
Продления ее работоспособности и долговечности, устранение негативного воздействия на здоровье человека

**Назначение:** Предназначены для предотвращения вибрации от вентиляторов в системах вентиляции и кондиционирования по строительным конструкциям

**Варианты изготовления:** виброизоляторы резиновые ВР, виброизоляторы пружинные ДО



ДО, ВР



**ХАРАКТЕРИСТИКИ ВИБРОИЗОЛЯТОРА ПРУЖИННОГО ТИПА ДО**

Тип виброизолятора	Нагрузка, кг		Высота в свободном состоянии h, мм	Осадка пружины под нагрузкой, мм		Размеры, мм							Масса, кг
	Рабочая (Рраб.)	Предельная (Рпр.)		Рраб	Рпр.	L	A	B	Dcp	d	d1	d2	
ДО 38	122	152	72	27	33,7	100	70	60	30	3	12	8,5	0,3
ДО 39	219	273	92,5	36	45	110	80	70	40	4	12	8,5	0,4
ДО 40	339	424	113	41,7	52	130	100	90	50	5	12	8,9	1
ДО 41	540	674	129	43,4	54	130	100	90	54	6	14	10,5	1
ДО 42	942	1177	170	57,2	72	150	120	110	72	8	14	10,5	1,8
ДО 43	1648	2060	192	56	70	160	130	120	80	10	14	10,5	2,4
ДО 44	2384	2979	226	66,5	83	180	150	140	96	12	14	10,5	3,65
ДО 45	3728	4660	281	84,5	106	220	180	170	120	15	16	12,5	6,45

**ХАРАКТЕРИСТИКИ ВИБРОИЗОЛЯТОРА РЕЗИНОВОГО ТИПА ВР**

Обозначение	Нагрузка, кг		Высота в свободном состоянии	Осадка под нагрузкой, мм		Масса, кг
	Рабочая (Рраб.)	Предельная (Рпр.)		Рраб.	Рпр.	
ВР201	250	400	80	8	12	0,28
ВР202	500	800				0,32
ВР203	1000	1600				0,35



Предназначены для управления скоростью вращения трехфазных асинхронных электродвигателей с короткозамкнутым ротором мощностью от 0,4 до 450 кВт в составе такого оборудования как, насосы, вентиляторы, миксеры, экструдеры, транспортирующие и подъемные механизмы и другого.

**ХАРАКТЕРИСТИКИ И МАРКИРОВКА IDS DRIVE СЕРИИ А**

Пункты	Серия А
Вход	Номинальное напряжение, частота. С тремя фазами 380V 50/60Hz; одна фаза 220V 50/60Hz
	Диапазон напряжений 380V: 330~440V; одна фаза 220V: 170V~240V
Выход	Напряжение 380V: 0~380V; одна фаза 220V: 0~220V
Метод управления	Векторное управление, управление U/F
Дисплей	Пять разрядов, световые индикаторы; заданная частота, выходная частота, выходной ток, напряжение шины DC, температура модуля, управление работой, и ошибки.
Основные функции	Диапазон выходной частоты 0.10Hz~400.00Hz
	Дискретность задания частоты Цифровое задание: 0.01 Гц. Аналоговое задание: 0.1 % макс. выходной частоты
	Точность выходной частоты 0.01Hz
	Управление U/F. Настройка кривой U/F может удовлетворить различным требованиям нагрузки.
	Управление вращающим моментом. Авто-увеличение: автоматически поднимает вращающий момент согласно нагрузке. Ручное увеличение: позволяет увеличить от 0 до 20 % вращающего момента.
	Многофункциональный входной терминал. 8 многофункциональных входов берут на себя управление за 15 скоростями, процессом, 4 уставками ускорения/замедления, функциями вверх и вниз.
	Многофункциональный выходной терминал. Три многофункциональных выхода диагностируют работу, нулевую скорость, внешнюю ошибку, сигнал и тревогу.
	Установка ускорения и замедления. Время ускорения/торможения может быть соответственно установлено 0~600s.

Пункты	Серия А
Дополнительные функции	ПИД управление. Встроенное ПИД управление.
	RS485. Стандартная функция коммуникации RS485 (MODBUS).
	Уставка частоты. Аналог 0~10V, 0~20mA, непосредственная установка частоты, RS485 , функция увеличение / уменьшение.
	Скорость. Через восемь многофункциональных входных терминалов может быть установлено 15 уставок скорости.
	Автостабилизатор. Выбор автостабилизатора.
	Счетчик. Встроенные 2 группы счетчиков.
Защитные функции	Перегрузка. Постоянный вращающий момент 150% 1 минута.
	Превышение. Превышение напряжения может быть установлено.
	Понижение. Понижение напряжения может быть установлено.
	Другие. Защита от перегрева, защита короткого замыкания, блокировка параметров.
Условия эксплуатации	Температура -10°C ... 40°C.
	Влажность. Максимальная 95% (без конденсата).
	Высоту Менее чем 1000 м.
	Вибрация. Максимальный 0.5G
Охлаждение	Обязательное охлаждение
Уровень Защиты	IP 20
Способ установки	Ниже 132 кВт на панели. 110, 132, 160 кВт на панели или в кабинете. Выше 160 кВт в кабинете

Модель	Вход	Мощность (кВт)	KVA	Ток (А)	Перегрузка (60 сек) (А)	Двигатель (кВт)
A20P4	Одна фаза 220V·50/60Hz	0.4	1.0	2.5	3.75	0.4
A20P7	Одна фаза 220V·50/60Hz	0.75	2.0	5.0	7.5	0.75
A21P5	Одна фаза 220V·50/60Hz	1.5	2.8	7.0	10.5	1.5
A22P2	Одна фаза 220V·50/60Hz	2.2	4.5	11	16.5	2.2
A40P7	С тремя фазами	0.75	2.2	2.7	4.05	0.75
A41P5	С тремя фазами 380V·50/60Hz	1.5	3.2	4.0	6	1.5
A42P2	С тремя фазами	2.2	4.0	5.0	7.5	2.2
A43P7	С тремя фазами 380V·50/60Hz	3.7	6.8	8.6	12.9	3.7
P45P5	С тремя фазами 380V·50/60Hz	5.5	10	12.5	18.75	5.5
P47P5	С тремя фазами 380V·50/60Hz	7.5	14	17.5	21	7.5



Модель	Вход	Мощность (кВт)	KVA	Ток (А)	Перегрузка (60 сек) (А)	Двигатель (кВт)
P4011	С тремя фазами 380V·50/60Hz	11	19	24	28.8	11
P4015	С тремя фазами 380V·50/60Hz	15	26	30	36	15
P4018	С тремя фазами 380V·50/60Hz	18.5	32	40	48	18.5
P4022	С тремя фазами 380V·50/60Hz	22	37	47	56.4	22
P4030	С тремя фазами 380V·50/60Hz	30	52	65	78	30
P4037	С тремя фазами 380V·50/60Hz	37	64	80	96	37
P4045	С тремя фазами 380V·50/60Hz	45	72	90	108	45
P4055	С тремя фазами 380V·50/60Hz	55	84	110	132	55
P4075	С тремя фазами 380V·50/60Hz	75	115	152	182.4	75
P4090	С тремя фазами 380V·50/60Hz	90	135	176	211.2	90
P4110	С тремя фазами 380V·50/60Hz	110	160	210	252	110
P4132	С тремя фазами 380V·50/60Hz	132	193	255	306	132
P4160	С тремя фазами 380V·50/60Hz	160	230	305	366	160
P4185	С тремя фазами 380V·50/60Hz	185	260	340	408	185
P4200	С тремя фазами 380V·50/60Hz	200	290	380	456	200
P4220	С тремя фазами 380V·50/60Hz	220	320	425	510	200
P4250	С тремя фазами 380V·50/60Hz	250	365	480	576	220
P4280	С тремя фазами 380V·50/60Hz	280	427	560	672	280
P4300	С тремя фазами 380V·50/60Hz	300	450	580	672	300
P4315	С тремя фазами 380V·50/60Hz	315	460	605	726	315

**Приводы Siemens (Open Air)** используются не только в системах общеобменной вентиляции, но и благодаря специально разработанным приводам Siemens в системах огне и дымозащиты.

Приводы Siemens (Open Air) - это высочайшая надежность. Продукция Siemens соответствует требованиям стандартов ISO 9001 и ISO 14001, что обеспечивает высокое качество сервоприводов Siemens (Open Air), а прочный корпус - стойкость к условиям окружающей среды во время хранения, транспортировки и на строительной площадке. Приводы Siemens (Open Air) - это широкий ассортимент продукции для всех сфер применения. Приводы Siemens (Open Air) имеют достаточно большую номенклатуру, позволяющую подобрать привод для заслонки или клапана площадью от 0,1м<sup>2</sup> до 6м<sup>2</sup>. А расширенный спектр функций предоставляет возможность потребителям использовать для решения даже очень нестандартных задач. Точность управления позволяет использовать приводы Siemens для систем с рециркуляцией, для заслонок наружного воздуха. Скорость срабатывания возвратной пружины (15сек.) способствует быстрому закрытию клапана наружного воздуха, что позволяет избежать разморозки теплообменника. Также скорость срабатывания возвратной пружины (15сек.) в приводах Siemens для огнезадерживающих клапанов позволяет быстро предотвратить распространение огня по системе воздухопроводов.

Приводы Siemens (Open Air) - Сервоприводы с низким уровнем шума. Прочная конструкция, бесщеточные электродвигатели и зубчатые передачи чрезвычайно надежны и обеспечивают низкий уровень шума. Это достоинство особенно ценно при установке приводов Siemens в помещении где высоки требования к звуковым характеристикам, таких как больницы, учебные заведения, детские сады и т.д.

Приводы Siemens (Open Air) - это быстрая установка. Стандартизированные размеры, продуманная концепция механического и электрического монтажа позволяет быстро и надежно проводить установку, подключение и пусконаладочные работы для сервоприводов Siemens (Open Air). Все приводы Siemens крепятся на корпус вентустановок одним монтажным винтом. Сервоприводы Siemens воздушных заслонок имеют высокий крутящий момент, оборудованы самоцентрирующимся приводным валом, который легко может быть смонтирован с обеих сторон установки. Механизм крепления вала обеспечивает возможность установки заслонки с коротким валом. Данная запатентованная конструкция не позволяет приводу смещаться на продольном кронштейне, что в свою очередь, позволяет избежать возникновения шума от трения. Также необходимо заметить, что к каждому приводу Siemens можно подобрать большое количество аксессуаров, что позволяет не только облегчить монтаж, но улучшить обслуживание приводов в процессе эксплуатации.

На данный момент на клапаны устанавливаются следующие виды электроприводов фирмы Siemens:

- С пружинным возвратом (на все клапаны):
- GNA326 и GGA326, напряжение питания 220В;
- GNA126 и GGA126, напряжение питания 24В.

Управляющим сигналом на срабатывание приводы служат снятие напряжение.

Реверсивные:

- GEB336 и GIB136, напряжение питания 220В;
- GEB336 и GIB136, напряжение питания 24.

Управляющим сигналом на срабатывание привода является подача напряжения на соответствующие клеммы питания привода.

#### ТАБЛИЦА СОПОСТАВЛЕНИЯ ПРИВОДОВ

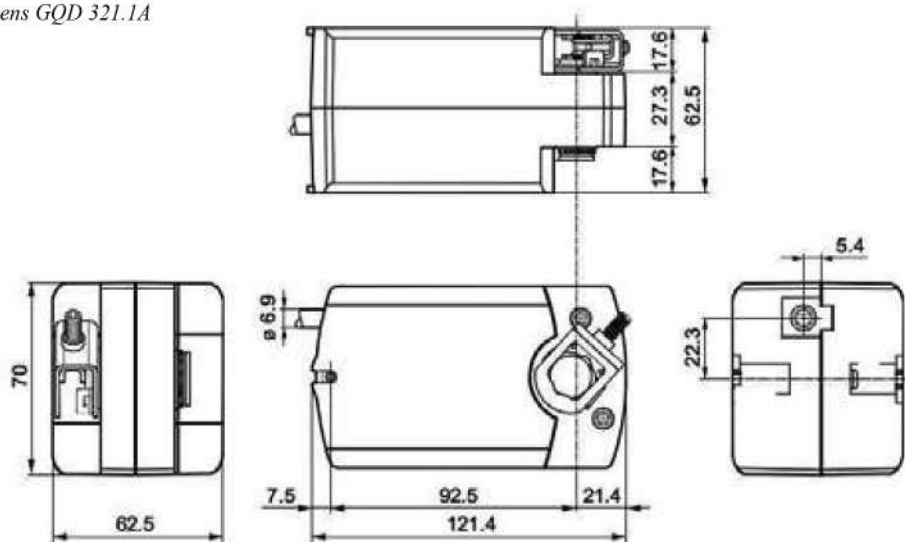
Технические параметры	Приводы Siemens		Приводы Belimo	
	GNA	GGA	BLF	BF
Крутящий момент двигателя	7 Нм	18 Нм	4 Нм	18 Нм
Крутящий момент пружины	7 Нм	18 Нм	4 Нм	12 Нм
Номинальное напряжение	AC/DC 24 В	AC/DC 24 В	AC/DC 24 В	AC/DC 24 В
Номинальное напряжение	AC230 В	AC230 В	AC230 В	AC230 В
Время поворота двигателя	90с	90с	40...75 с	140с
Время поворота пружины	15с	15с	15с	15с
Угол поворота	5° и 80°	5° и 80°	5° и 80°	5° и 80°
Термоэлемент на 72°	X	X	X	X
Адаптер для вала	8x8 / 10x10 / 12x12 / 15x15 мм	8x8 / 10x10 / 12x12 / 15x15 мм	10x10 и 12x12 мм	10x10 и 12x12 мм
Вес	1,3 кг	2,6 кг	1,68 кг	3,1 кг

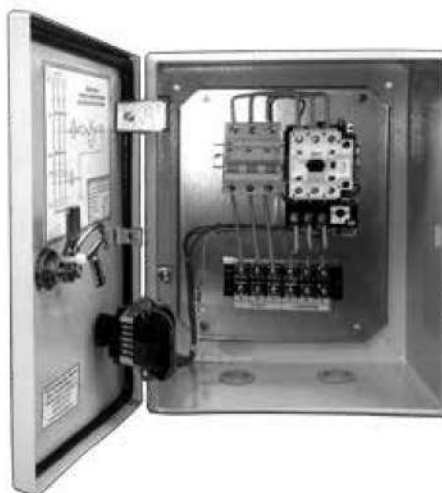
### ТАБЛИЦА СОПОСТАВЛЕНИЯ ПРИВОДОВ ПО МОДЕЛЯМ

Марка Belimo	Крутящий момент Belimo		Номинальное напряжение	Марка Siemens	Крутящий момент Siemens	
	двигателя	пружины			двигателя	пружины
BLF24	4 Нм	4 Нм	AC/DC 24 В	GNA126.1E/**	7 Нм	7 Нм
BLF24-T	4 Нм	4 Нм	AC/DC 24 В	GNA126.1E/T**	7 Нм	7 Нм
BLF230	4 Нм	4 Нм	AC 230 В	GNA326.1E/**	7 Нм	7 Нм
BLF230-T	4 Нм	4 Нм	AC 230 В	GNA326.1E/T**	7 Нм	7 Нм
BF24	18 Нм	12 Нм	AC/DC 24 В	GGA126.1E/**	18 Нм	18 Нм
BF24-T	18 Нм	12 Нм	AC/DC 24 В	GGA126.1E/T**	18 Нм	18 Нм
BF230	18 Нм	12 Нм	AC 230 В	GGA326.1E/**	18 Нм	18 Нм
BF230-T	18 Нм	12 Нм	AC 230 В	GGA326.1E/T**	18 Нм	18 Нм

Стандартизированные размеры, продуманная концепция механического и электрического монтажа позволяют быстро и надежно проводить установку, подключение и пусконаладочные работы для электроприводов заслонок. Это приводит к существенной экономии расходов на монтаж и наладку. Все электроприводы крепятся на корпус вентустановки одним монтажным винтом. Электроприводы воздушных заслонок имеют высокий крутящий момент, оборудованы самоцентрирующимся приводным валом, который легко может быть смонтирован с обеих сторон установки. Механизм крепления вала обеспечивает возможность установки заслонки с короткими валами. Данная запатентованная конструкция не позволяет приводу сместиться на продольном кронштейне, что, в свою очередь, позволяет избежать возникновения шума от трения и проскальзывания вала.

Электропривод Siemens GQD 321.1A



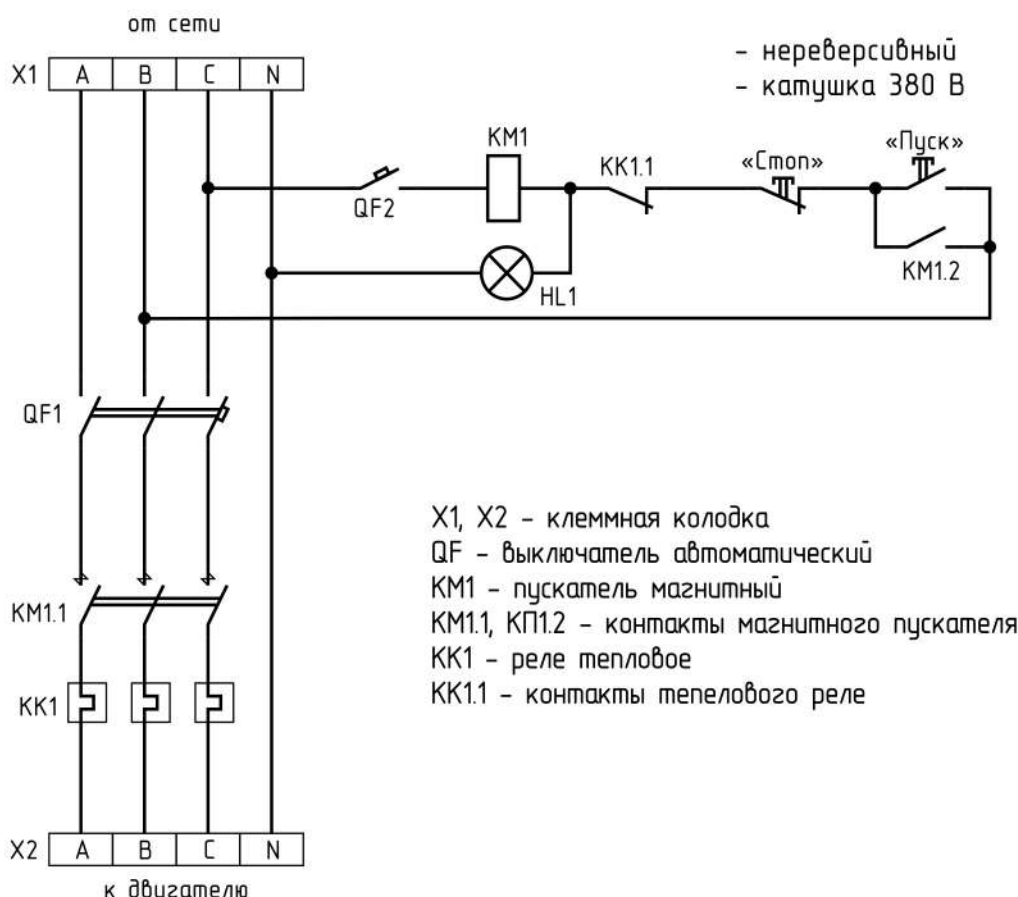


Щит управления вентилятором должен быть обязательным компонентом при подключении вентилятора к электрической сети.

Щиты управления вентилятором предназначены для включения и выключения электродвигателя вентилятора, а также обеспечения защиты электродвигателя от перегрузок (систематических и пусковых), неполнофазных режимов и коротких замыканий.

Щиты управления изготавливаются в климатическом исполнении – У (умеренный климат) 3-й категории размещения по ГОСТ 15150-69.

Данный щит может применяться для управления вентиляторами а также в составе агрегатов типа ВТУ, АПВ, АО2, СТД и ТЗК-В.

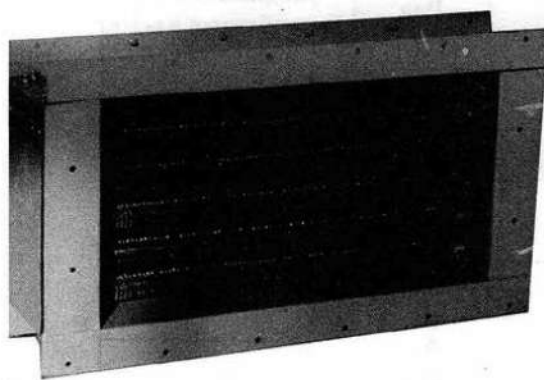


## ОСНОВНЫЕ ТЕХНИЧЕСКИЕ ДАННЫЕ

Габаритные размеры, мм	Э/д вентил. N, кВт	Ток расцепл. авт. выкл., А	Пускатель магнитный	Реле тепловое
150x250x250	0,09	0,4	КМИ 10910, ПМЛ1000	РТИ 1303, РТЛ 1004
	0,12	0,5	КМИ 10910, ПМЛ1000	РТИ 1303, РТЛ 1004
	0,18	0,8	КМИ 10910, ПМЛ1000	РТИ 1305, РТЛ 1005
	0,25	0,8	КМИ 10910, ПМЛ1000	РТИ 1305, РТЛ 1005
	0,37	1,25	КМИ 10910, ПМЛ1000	РТИ 1306, РТЛ 1006
	0,55	2	КМИ 10910, ПМЛ1000	РТИ 1307, РТЛ 1007
	0,75	2,5	КМИ 10910, ПМЛ1000	РТИ 1307, РТЛ 1007
	1,1	3,15	КМИ 10910, ПМЛ1000	РТИ 1308, РТЛ 1008
	1,5	4	КМИ 10910, ПМЛ1000	РТИ 1308, РТЛ 1008
	2,2	6,3	КМИ 10910, ПМЛ1000	РТИ 1310, РТЛ 1010
200x300x300	3	8	КМИ 10910, ПМЛ1000	РТИ 1312, РТЛ 1012
	4	10	КМИ 10910, ПМЛ2000	РТИ 1314, РТЛ 1014
	5,5	12,5	КМИ 11210, ПМЛ2000	РТИ 1316, РТЛ 1016
	7,5	20	КМИ 11810, ПМЛ2000	РТИ 1521, РТЛ 1021
	11	25	КМИ 22510, ПМЛ2000	РТИ 1522, РТЛ 1022
	15	31,5	КМИ 22210, ПМЛ2000	РТИ 2353, РТЛ 2053
	18,5	40	КМИ 34012, ПМЛ3000	РТИ 2355, РТЛ 2055
	22	50	КМИ 35012, ПМА4000	РТИ 3357, РТЛ 2057
250x400x400	30	63	КМИ 46512, ПМА4000	РТИ 3359, РТЛ 2059
	37	80	КМИ 48012, ПМА5000	РТИ 3363, РТЛ 2061
	45	100	КМИ 49512, ПМА5000	РТИ 3365, РТЛ 3105
	55	100	КТИ 5115, ПМА5000	РТЛ 3125
	75	150	КТИ 45150, ПМА6200	РТЛ 3160
	90	200	КТИ 5185, ПМА6200	РТЛ 3161

- габаритные размеры ящичков могут отличаться от указанных в таблице,

\* - для щита №3 марка магнитного пускателя и марка теплового реле согласуются с заказчиком

**ОБЩИЕ СВЕДЕНИЯ**

Калориферы имеют трубчатые электронагреватели, которые для увеличения поверхности нагрева имеют оребрение из стальной ленты толщиной 0,5 мм. Секции электрокалориферов соединены между собой «звездой» и могут работать в режимах 25, 50, 75 и 100% от установленной мощности. Номинальный режим работы электрокалориферов - продолжительный.

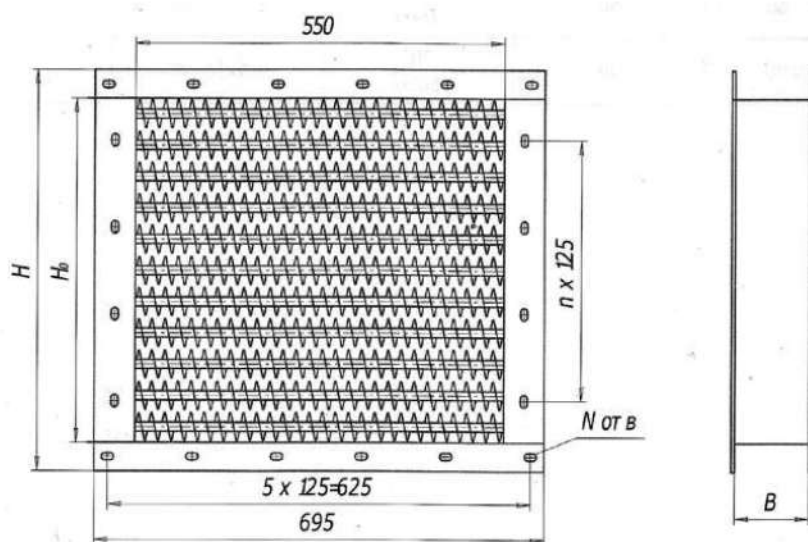
ТУ 3442-006-57375659-2003

**НАЗНАЧЕНИЕ И УСЛОВИЯ ЭКСПЛУАТАЦИИ**

Электрокалориферы предназначены для нагрева воздуха с предельно допустимым содержанием химически агрессивных веществ по ГОСТ 12.1.005 - 88, с запыленностью не более 0,15 мг/м<sup>3</sup> и не содержащего липких веществ и волокнистых материалов, в системах воздушного отопления и в сушильных установках.

Температура на поверхности оребрения нагревателей не должна превышать +150 0 С.

Сертификат соответствия № РОСС RU.МГ01.В02537;

**ГАБАРИТНЫЕ И ПРИСОЕДИНИТЕЛЬНЫЕ РАЗМЕРЫ, мм**

Условное обозначение	Габаритные размеры, мм			N от B	n	Количество ТЭН
	190	250	140			
ЭК - 6	190	140	140	14	0	3
ЭК - 12	300	250	140	16	1	6
ЭК - 18	300	250	140	16	1	9
ЭК - 24	300	250	140	16	1	12
ЭК - 42	545	495	180	20	2	21
ЭК - 60	545	495	180	20	2	30
ЭК - 90	690	590	180	20	3	36

**ОСНОВНЫЕ ТЕХНИЧЕСКИЕ ДАННЫЕ**

Условное обозначение	Установленная мощность не более, кВт	Оптимальный перепад температуры, °С при указанном количестве нагреваемого воздуха, м <sup>3</sup> /час	Суммарная мощность нагревательных элементов, кВт	Род тока	Напряжение на трубчатых нагревателях, В
ЭК - 6	6	$\frac{26^{\circ}}{1800}$	2x3=6	Переменный, трехфазный 380 В, 50 Гц	220
ЭК - 12	12	$\frac{26^{\circ}}{1800}$	2x6=12		
ЭК - 18	18	$\frac{32^{\circ}}{3450}$	2x9=18		
ЭК - 24	24	$\frac{32^{\circ}}{3450}$	2x12=24		
ЭК - 42	42	$\frac{40^{\circ}}{3450}$	2x21=42		
ЭК - 60	60	$\frac{60^{\circ}}{4600}$	2,5 x 24 = 60		
ЭК - 90	90	$\frac{70^{\circ}}{5000}$	2,5 x 36 = 90		



**Общие сведения** Калориферы имеют теплоотдающие трубки, внутренняя трубка Ду 16 мм х (1,5;2,8) мм, наружная – алюминиевая с накатанным на ней оребрением. Ребро наката шагом 3,5 мм. В процессе накатки между стальной алюминиевой трубой образуется надежный механический и термический контакт.

КСк3 (КПК3-Ск) – три ряда трубок;

КСк3 (КПК4-Ск) – четыре ряда трубок.

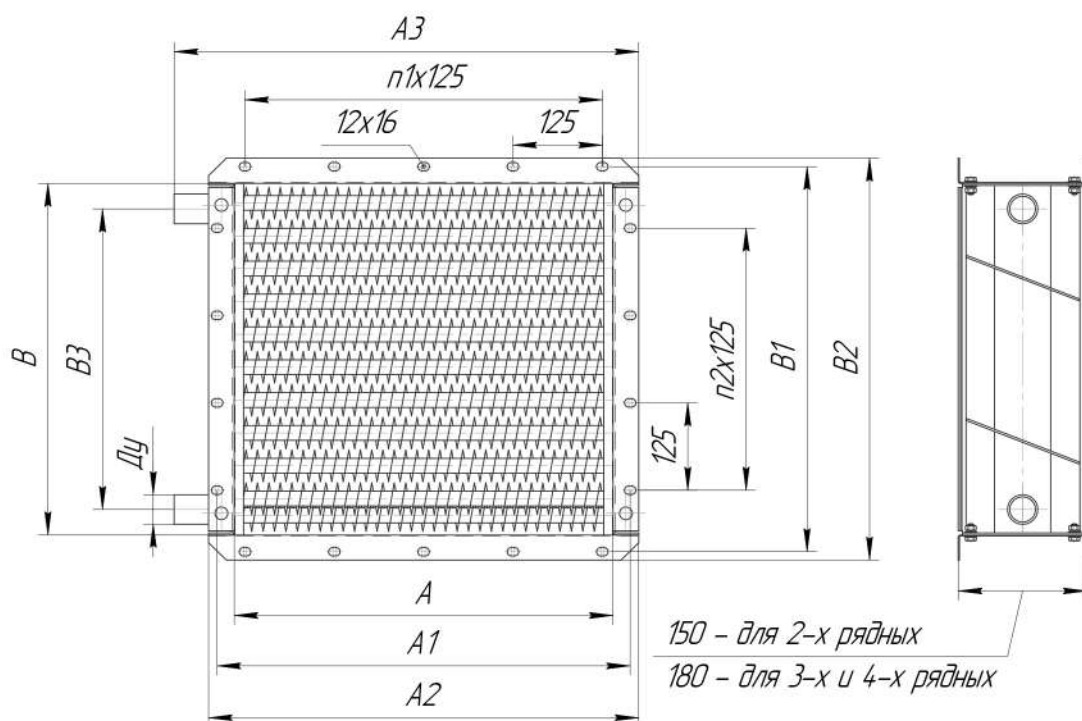
Теплоноситель – вода и пар.

Изготовление калориферов: с №1 по №12 в 4-ти ходовом и одноканальном исполнении.

**Назначение.** Предназначены для нагрева воздуха с предельно допустимым содержанием химически агрессивных веществ по ГОСТ 12.1.005--88, с пыленностью не более  $0,5 \text{ мг/м}^3$  и не содержащего липких веществ и волокнистых материалов, в системах воздушного отопления и в сушильных установках.

Рабочее давление теплоносителя должно быть не более 1,2 МПа, температура не выше  $\pm 180^\circ\text{C}$ .

Калориферы КП-Ск отличаются от КСК тем, что уснащаются с вертикальным расположением теплоотдающих элементов, одноканальные и имеют присоединительные патрубки с обеих сторон, кроме того трубки теплоотдающих элементов паровых калориферов могут быть выполнены по бесшовной технологии. Присоединение калориферов к системе теплоносителя осуществляется сваркой или с помощью фланцев.



КСК КСК



**ГАБАРИТНЫЕ И ПРИСОЕДИНИТЕЛЬНЫЕ РАЗМЕРЫ КАЛОРИФЕРОВ КСк**

УСЛОВНОЕ ОБОЗНАЧЕНИЕ	РАЗМЕРЫ, ММ								n1	n2	Dy
	A	A1	A2	A3	B	B1	B2	B3			
КСк2-1 КСк3-1 КСк4-1	530	578	602	650	378	426	450	305	4	2	32
КСк2-2 КСк3-2 КСк4-2	655	703	727	775	378	426	450	305	5	2	32
КСк2-3 КСк3-3 КСк4-3	780	828	852	900	378	426	450	305	6	2	32
КСк2-4 КСк3-4 КСк4-4	905	953	977	1025	378	426	450	305	7	2	32
КСк2-5 КСк3-5 КСк4-5	1155	1203	1227	1275	378	426	450	305	9	2	32
КСк2-6 КСк3-6 КСк4-6	530	578	602	650	503	551	575	430	4	3	32
КСк2-7 КСк3-7 КСк4-7	655	703	727	775	503	551	575	430	5	3	32
КСк2-8 КСк3-8 КСк4-8	780	828	852	900	503	551	575	430	6	3	32
КСк2-9 КСк3-9 КСк4-9	905	953	977	1025	503	551	575	430	7	3	32
КСк2-10 КСк3-10 КСк4-10	1155	1203	1227	1275	503	551	575	430	9	3	32
КСк2-11 КСк3-11 КСк4-11	1655	1703	1727	1775	1003	1051	1075	912	13	7	50
КСк2-12 КСк3-12 КСк4-12	1655	1703	1727	1775	1503	1551	1575	1392	13	11	50

**ТЕХНИЧЕСКИЕ ХАРАКТЕРИСТИКИ 2-Х РЯДНЫХ КАЛОРИФЕРОВ КСк**

НАИМЕНОВАНИЕ ПОКАЗАТЕЛЬ	ТИПОРАЗМЕР КАЛОРИФЕРА											
	КСк2-1	КСк2-2	КСк2-3	КСк2-4	КСк2-5	КСк2-6	КСк2-7	КСк2-8	КСк2-9	КСк2-10	КСк2-11	КСк2-12
Производительность по воздуху, м³/ч	2000	2500	3150	4000	5000	2500	3150	4000	5000	6300	16000	25000
Производительность по теплу, кВт	23,7	30,4	38,7	48,8	64,1	32,2	41,9	53,6	67,0	88,2	236,4	366,5
Площадь поверхности теплообмена, м²	6,5	8,1	9,7	11,3	14,5	8,8	11,0	13,1	15,3	19,6	57,5	86,9
Площадь фронтального сечения, м²	0,200	0,248	0,295	0,342	0,437	0,267	0,329	0,392	0,455	0,581	1,660	2,488
Площадь живого сечения по теплоносителю, м²	0,00056	0,00056	0,00056	0,00056	0,00056	0,00076	0,00076	0,00076	0,00076	0,00076	0,00151	0,00231
Число ходов по теплоносителю	4	4	4	4	4	4	4	4	4	4	4	4
Масса, кг., не более	19	22	25	27	33	25	28	32	35	42	114	166

**ТЕХНИЧЕСКИЕ ХАРАКТЕРИСТИКИ 3-Х РЯДНЫХ КАЛОРИФЕРОВ КСК3**

наименование показатель	ТИПОРАЗМЕР КАЛОРИФЕРА											
	КСк3-1	КСк3-2	КСк3-3	КСк3-4	КСк3-5	КСк3-6	КСк3-7	КСк3-8	КСк3-9	КСк3-10	КСк3-11	КСк3-12
Производительность по воздуху, м <sup>3</sup> /ч	2000	2500	3150	4000	5000	2500	3150	4000	5000	6300	16000	25000
Производительность по теплу, кВт	36,3	46,5	58,8	73,9	96,4	49,2	63,7	81,4	101,0	132,5	352,8	545,3
Площадь поверхности теплообмена, м <sup>2</sup>	9,9	12,4	14,9	17,2	22,1	13,1	16,2	19,6	22,7	29,0	84,6	127,5
Площадь фронтального сечения, м <sup>2</sup>	0,200	0,248	0,295	0,342	0,437	0,267	0,329	0,392	0,455	0,581	1,660	2,488
Площадь живого сечения по теплоносителю, м <sup>2</sup>	0,00087	0,00087	0,00087	0,00087	0,00087	0,00116	0,00116	0,00116	0,00116	0,00116	0,00226	0,00346
Число ходов по теплоносителю	4	4	4	4	4	4	4	4	4	4	4	4
Масса, кг., не более	25	29	33	37	45	35	40	45	50	60	155	230

**ТЕХНИЧЕСКИЕ ХАРАКТЕРИСТИКИ 4-Х РЯДНЫХ КАЛОРИФЕРОВ КСК4**

наименование показатели	ТИПОРАЗМЕР КАЛОРИФЕРА											
	КСк4-1	КСк4-2	КСк4-3	КСк4-4	КСк4-5	КСк4-6	КСк4-7	КСк4-8	КСк4-9	КСк4-10	КСк4-11	КСк4-12
Производительность по воздуху, м <sup>3</sup> /ч	2000	2500	3150	4000	5000	2500	3150	4000	5000	6300	16000	25000
Производительность по теплу, кВт	42,5	57,3	68,9	86,9	112,9	57,8	74,5	95,1	118,0	154,1	409,0	635,1
Площадь поверхности теплообмена, м <sup>2</sup>	13,1	16,3	19,4	22,6	28,9	17,3	21,4	25,7	29,8	38,2	111,9	169,1
Площадь фронтального сечения, м <sup>2</sup>	0,200	0,248	0,295	0,342	0,437	0,267	0,329	0,392	0,455	0,581	1,660	2,488
Площадь живого сечения по теплоносителю, м <sup>2</sup>	0,00113	0,00113	0,00113	0,00113	0,00113	0,00153	0,00153	0,00153	0,00153	0,00153	0,00300	0,00458
Число ходов по теплоносителю	4	4	4	4	4	4	4	4	4	4	4	4
Масса, кг., не более	30	35	40	45	55	40	45	50	60	75	200	290

**Общие сведения** Калориферы имеют теплоотдающие трубки, внутренняя трубка  $D_{н16}$  х (1,5/2,8) мм, наружная-алюминиевая с накатным на ней оребрением. Ребро накатывается с шагом 2,8 (3,5) мм. В процессе накатки между стальной и алюминиевой трубками образуется надежный механический и термический контакт.

КП2-Ск – два ряда трубок;

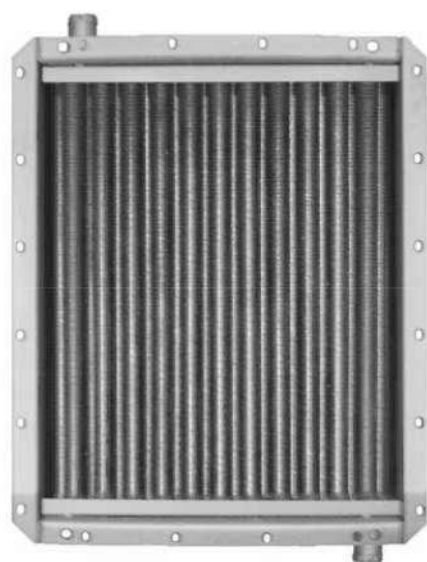
КП3-Ск – три ряда трубок;

КП4-Ск – четыре ряда трубок.

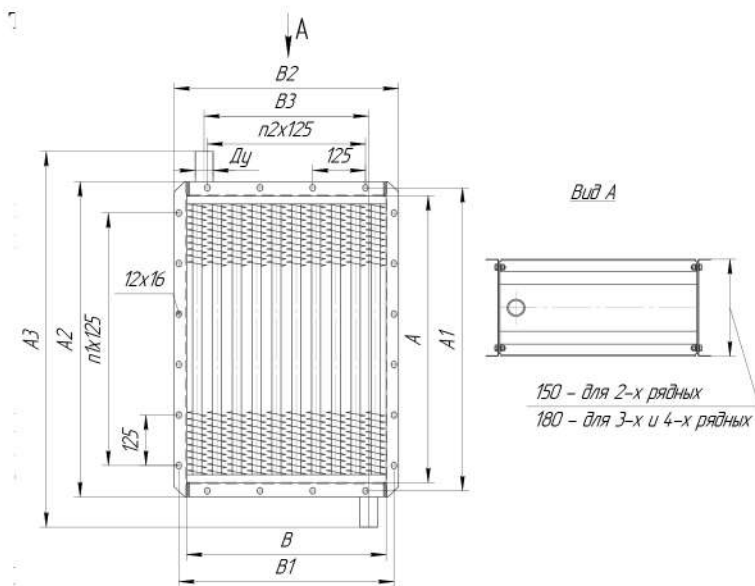
Теплоноситель – пар. Изготовление калориферов; - с №1 по №12 в одноходовом исполнении;

**Назначение.** Калориферы предназначены для нагрева воздуха с предельно допустимым содержанием химически агрессивных веществ по ГОСТ 12.1.005-88, с запыленностью не более 0,5 мг/м<sup>3</sup> и не содержащего липких веществ и волокнистых материалов, в системах воздушного отопления и в сушильных установках.

Рабочее давление теплоносителя должно быть не более 1,2 МПа, температура не выше + 1800 С. Калориферы КП-Ск отличаются от КСк тем, что устанавливаются с вертикальным расположением теплоотдающих элементов, одноходовые и имеют присоединительные патрубки с обеих сторон, кроме того трубки теплоотдающих элементов паровых калориферов могут быть выполнены по бесшовной технологии. Присоединение калориферов к системе теплоносителя осуществляется сваркой или с помощью фланцев.



ТУ 4863-030-57375659-2010



**ГАБАРИТНЫЕ И ПРИСОЕДИНИТЕЛЬНЫЕ РАЗМЕРЫ КАЛОРИФЕРОВ КП-СК.**

Условное обозначение	Размеры, мм								n1	n2	Dy
	A	A1	A2	A3	B	B1	B2	B3			
КП2-Ск-1 КП3-Ск-1 КП4-Ск-1	530	578	602	700	378	426	450	305	4	2	50
КП2-Ск-2 КП3-Ск-2 КП4-Ск-2	655	703	727	825	378	426	450	305	5	2	50
КП2-Ск-3 КП3-Ск-3 КП4-Ск-3	780	828	852	950	378	426	450	305	6	2	50

Условное обозначение	Размеры, мм								n1	n2	Dy
	A	A1	A2	A3	B	B1	B2	B3			
КП2-СК-4 КП3-СК-4 КП4-СК-4	905	953	977	1075	378	426	450	305	7	2	50
КП2-СК-5 КП3-СК-5 КП4-СК-5	1155	1203	1227	1325	378	426	450	305	9	2	50
КП2-СК-6 КП3-СК-6 КП4-СК-6	530	578	602	700	503	551	575	430	4	3	50
КП2-СК-7 КП3-СК-7 КП4-СК-7	655	703	727	825	503	551	575	430	5	3	50
КП2-СК-8 КП3-СК-8 КП4-СК-8	780	828	852	950	503	551	575	430	6	3	50
КП2-СК-9 КП3-СК-9 КП4-СК-9	905	953	977	1075	503	551	575	430	7	3	50
КП2-СК-10 КП3-СК-10 КП4-СК-10	1155	1203	1227	1325	503	551	575	430	9	3	50
КП2-СК-11 КП3-СК-11 КП4-СК-11	1655	1703	1727	1825	1003	1051	1075	912	13	7	65
КП2-СК-12 КП3-СК-12 КП4-СК-12	1655	1703	1727	1825	1503	1551	1575	1392	13	11	80

### ТЕХНИЧЕСКИЕ ХАРАКТЕРИСТИКИ 2-Х РЯДНЫХ КАЛОРИФЕРОВ КП-СК

НАИМЕНОВАНИЕ ПОКАЗАТЕЛИ	ТИПОРАЗМЕР КАЛОРИФЕРА											
	КП2-СК-1	КП2-СК-2	КП2-СК-3	КП2-СК-4	КП2-СК-5	КП2-СК-6	КП2-СК-7	КП2-СК-8	КП2-СК-9	КП2-СК-10	КП2-СК-11	КП2-СК-12
Производительность по воздуху, м/ч	2000	2500	3150	4000	5000	2500	3150	4000	5000	6300	16000	25000
Производительность по теплу, кВт	27,8	35,8	45,4	57,0	75,2	41,7	53,8	65,9	79,4	104,6	274,4	424,0
Площадь поверхности теплообмена, м <sup>2</sup>	6,5	8,1	9,7	11,3	14,5	8,8	11,0	13,1	15,3	19,6	57,5	86,9
Площадь фронтального сечения, м <sup>2</sup>	0,200	0,248	0,295	0,342	0,437	0,267	0,329	0,392	0,455	0,581	1,660	2,488
Площадь живого сечения по теплоносителю, м <sup>2</sup>	0,00224	0,00224	0,00224	0,00224	0,00224	0,00304	0,00304	0,00304	0,00304	0,00304	0,00604	0,00924
Число ходов по теплоносителю	1	1	1	1	1	1	1	1	1	1	1	1
Масса, кг., не более	19	22	25	27	33	25	28	32	35	42	114	166

### ТЕХНИЧЕСКИЕ ХАРАКТЕРИСТИКИ 3-Х РЯДНЫХ КАЛОРИФЕРОВ КП-СК

НАИМЕНОВАНИЕ ПОКАЗАТЕЛИ	ТИПОРАЗМЕР КАЛОРИФЕРА											
	КП3-СК-1	КП3-СК-2	КП3-СК-3	КП3-СК-4	КП3-СК-5	КП3-СК-6	КП3-СК-7	КП3-СК-8	КП3-СК-9	КП3-СК-10	КП3-СК-11	КП3-СК-12
Производительность по воздуху, м/ч	2000	2500	3150	4000	5000	2500	3150	4000	5000	6300	16000	25000
Производительность по теплу, кВт	45,2	55,4	67,4	81,6	101,5	58,2	72,0	88,2	105,4	131,8	351,2	541,1
Площадь поверхности теплообмена, м <sup>2</sup>	9,9	12,4	14,9	17,2	22,1	13,1	16,2	19,6	22,7	29,0	84,6	127,5
Площадь фронтального сечения, м <sup>2</sup>	0,200	0,248	0,295	0,342	0,437	0,267	0,329	0,392	0,455	0,581	1,660	2,488
Площадь живого сечения по теплоносителю, м <sup>2</sup>	0,00348	0,00348	0,00348	0,00348	0,00348	0,00464	0,00464	0,00464	0,00464	0,00464	0,00904	0,01384
Число ходов по теплоносителю	1	1	1	1	1	1	1	1	1	1	1	1
Масса, кг., не более	25	29	33	37	45	35	40	45	50	60	155	230

### ТЕХНИЧЕСКИЕ ХАРАКТЕРИСТИКИ 4-Х РЯДНЫХ КАЛОРИФЕРОВ КП-СК

НАИМЕНОВАНИЕ ПОКАЗАТЕЛИ	ТИПОРАЗМЕР КАЛОРИФЕРА											
	КП4-СК-1	КП4-СК-2	КП4-СК-3	КП4-СК-4	КП4-СК-5	КП4-СК-6	КП4-СК-7	КП4-СК-8	КП4-СК-9	КП4-СК-10	КП4-СК-11	КП4-СК-12
Производительность по воздуху, м/ч	2000	2500	3150	4000	5000	2500	3150	4000	5000	6300	16000	25000
Производительность по теплу, кВт	51,8	66,5	78,3	95,7	119,7	66,7	82,8	103,1	123,8	155,3	415,5	643,0
Площадь поверхности теплообмена, м <sup>2</sup>	13,1	16,3	19,4	22,6	28,9	17,3	21,4	25,7	29,8	38,2	111,9	169,1
Площадь фронтального сечения, м <sup>2</sup>	0,200	0,248	0,295	0,342	0,437	0,267	0,329	0,392	0,455	0,581	1,660	2,488
Площадь живого сечения по теплоносителю, м <sup>2</sup>	0,00452	0,00452	0,00452	0,00452	0,00452	0,00612	0,00612	0,00612	0,00612	0,00612	0,0120	0,0183
Число ходов по теплоносителю	1	1	1	1	1	1	1	1	1	1	1	1
Масса, кг., не более	30	35	40	45	55	40	45	50	60	75	200	290



Циклон ЛИОТ применяется для грубой и средней очистки воздуха от сухой не слипающейся не волокнистой пыли.

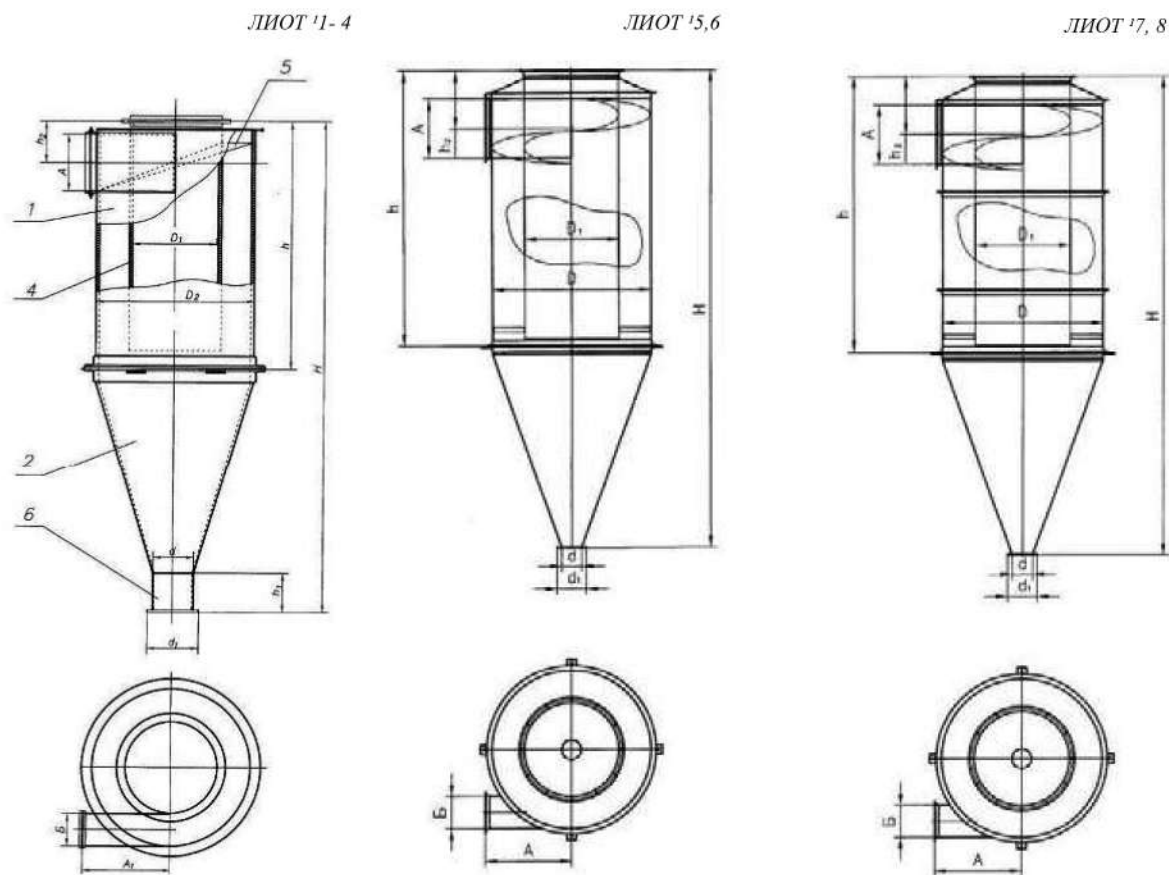
Очистка воздуха от пыли осуществляется под действием центробежных сил.

Циклоны ЛИОТ могут изготавливаться как правого, так и левого исполнения.

У циклонов правого исполнения движение воздуха при взгляде на циклон сверху осуществляется по часовой стрелке, у циклонов левого исполнения – против часовой стрелки.

Циклоны ЛИОТ могут устанавливаться как на всасывании, так и на нагнетании.

При установке на всасывании соединение циклона с вентилятором осуществляется через улитку.



### ОСНОВНЫЕ ТЕХНИЧЕСКИЕ ДАННЫЕ

Наименование	Производительность по воздуху м <sup>3</sup> /ч	Диаметр, мм	Высота, мм	Масса, кг
Циклон ЛИОТ N°1	1200-1700	557	1745	63
Циклон ЛИОТ N°2	2500-3400	795	2470	120
Циклон ЛИОТ N°3	3900-5200	974	3010	213
Циклон ЛИОТ N°4	5000-6700	1119	3455	280
Циклон ЛИОТ N°5	6500-8000	1230	3650	364,5
Циклон ЛИОТ N°6	7100-9500	1330	3895	449
Циклон ЛИОТ N°7	8400-11200	1445	4180	518,5
Циклон ЛИОТ N°8	10300-13800	1600	4675	633
Циклон ЛИОТ N°9	12600-16800	1765	5160	805
Циклон ЛИОТ N°10	4400-19200	1890	5575	921

Сухие циклоны СИОТ предназначены для грубой и средней очистки воздуха и газов от неслипающейся неволокнистой пыли.

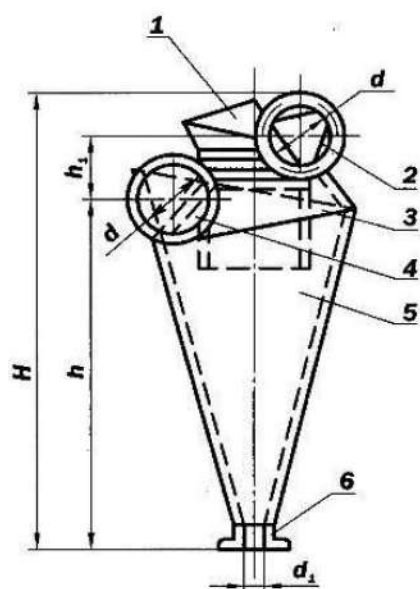
Конструкция циклона СИОТ характеризуется отсутствием цилиндрической части корпуса и треугольной формой входного патрубка. Этот циклон по эффективности не уступает циклону ЦН-15.

Циклоны СИОТ устанавливают как на всасывающей, так и на нагнетательной стороне вентилятора.

Конструкциями предусмотрено несколько типов выхода воздуха из циклона:

- • раскручиватель с винтовой крышкой;
- • раскручиватель — плоский щит;
- • шахта с колпаком.

Раскручиватель с винтовой крышкой применяется в тех случаях, когда очищенный воздух необходимо подать в определенную зону или когда циклон расположен перед вентилятором.



- 1 - раскручиватель с винтовой крышкой,  
 2, 4 - выходной и входной патрубок,  
 3 - крышка корпуса,  
 5 - корпус,  
 6 - пылеотводящий патрубок,  
 7 - раскручиватель (плоский щит),  
 8 - колпак.

## ОСНОВНЫЕ ТЕХНИЧЕСКИЕ ДАННЫЕ

Наименование	Производительность по воздуху м <sup>3</sup> /ч	А, мм	Высота, мм	Масса, кг
Циклон СИОТ №1	1500	703	1720	51
Циклон СИОТ №2	3000	1015	2455	102
Циклон СИОТ №3	4500	1242	2995	148
Циклон СИОТ №4	6000	1428	3440	195
Циклон СИОТ №5	7500	1593	3830	244
Циклон СИОТ №6	8500	1698	4080	275
Циклон СИОТ №7	10000	1943	4423	323

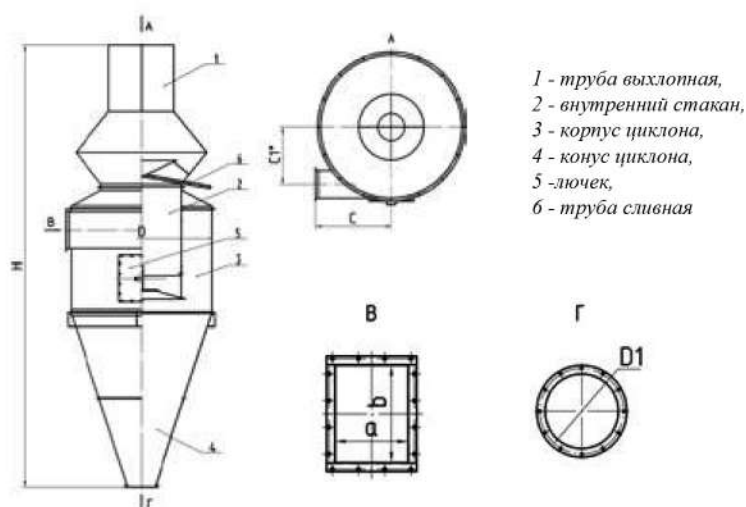
Циклоны ОЭКДМ предназначены для систем пневмотранспорта измельченной древесины с содержанием пыли: щепы, дробленка, кора, витая стружка, сырая стружка, сырые опилки.

Циклоны ОЭКДМ имеют более высокий коэффициент очистки вследствие более совершенных конструктивных форм. Остаточная запыленность воздуха после этих циклонов, установленных на нагнетательных линиях, составляет: для стружек и опилок 10-30 мг/м<sup>3</sup>, для древесной пыли от шлифовальных станков 90-100 мг/м<sup>3</sup>. Коэффициент местного сопротивления – 5.

Накопление древесных отходов в конической части циклонов резко снижает коэффициент очистки. Поэтому каждый циклон необходимо герметично соединять с емким бункером. Вместимость бункеров под циклоны рассчитывают обычно на суточное накопление отходов (от 5 до 35 м<sup>3</sup>).

Циклоны изготавливаются правого и левого исполнения.

В конструкции циклона предусмотрена трубка слива влаги, попадающей в выхлопную трубу во время дождей.



ЦИКЛОН ОЭКДМ К

**ОСНОВНЫЕ ТЕХНИЧЕСКИЕ ДАННЫЕ**

Наименование	Производительность по воздуху м <sup>3</sup> /ч	Диаметр, мм	Высота, мм	Масса, кг
Циклон ОЭКДМ К-8	1900-2300	800	2450	76
Циклон ОЭКДМ К-10	2700-3300	1000	3115	170
Циклон ОЭКДМ К-12	3860-4730	1200	3780	263
Циклон ОЭКДМ К-14	5520-6750	1400	4315	363
Циклон ОЭКДМ К-16	6200-8000	1600	4915	473
Циклон ОЭКДМ К-18	8000-10500	1800	5565	629
Циклон ОЭКДМ К-20	9800-12900	2000	6150	1060
Циклон ОЭКДМ К-22	11600-15200	2200	6505	1280
Циклон ОЭКДМ К-24	14100-18550	2400	7295	1350
Циклон ОЭКДМ К-30	22150-28500	3000	9160	1650



Циклоны УЦ предназначены для очистки технологических выбросов деревообрабатывающих производств от неслипающихся, неволокнистых пылей, а также смесей пыли с сухими опилками и стружкой.

Циклоны УЦ конструкции Древпрома выпускаются диаметром 500 - 2000 мм.

Все типоразмеры циклонов типа УЦ имеют по четыре модификации в зависимости от диаметра выхлопного патрубка. С увеличением номера модификации у циклонов каждого калибра (диаметра) изменяются их технико-экономические характеристики; уменьшается коэффициент очистки выбросов, но уменьшается и аэродинамическое сопротивление.

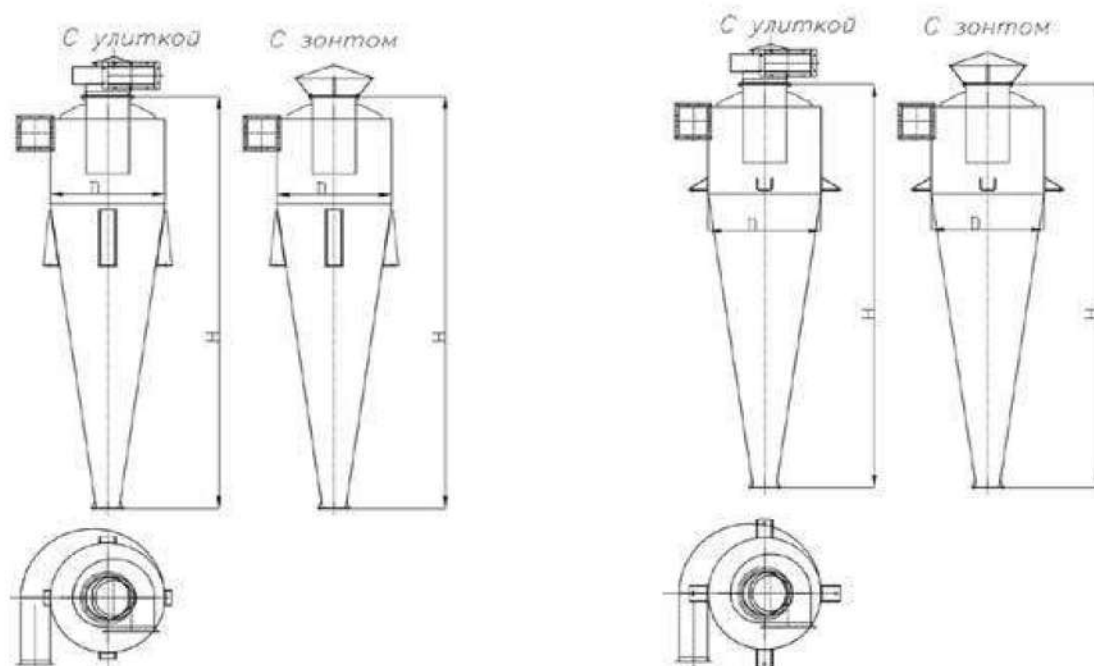
Модификация циклонов связана с соотношением диаметров выхлопного патрубка к диаметру корпуса.

Циклоны УЦ изготавливаются правого и левого исполнения.

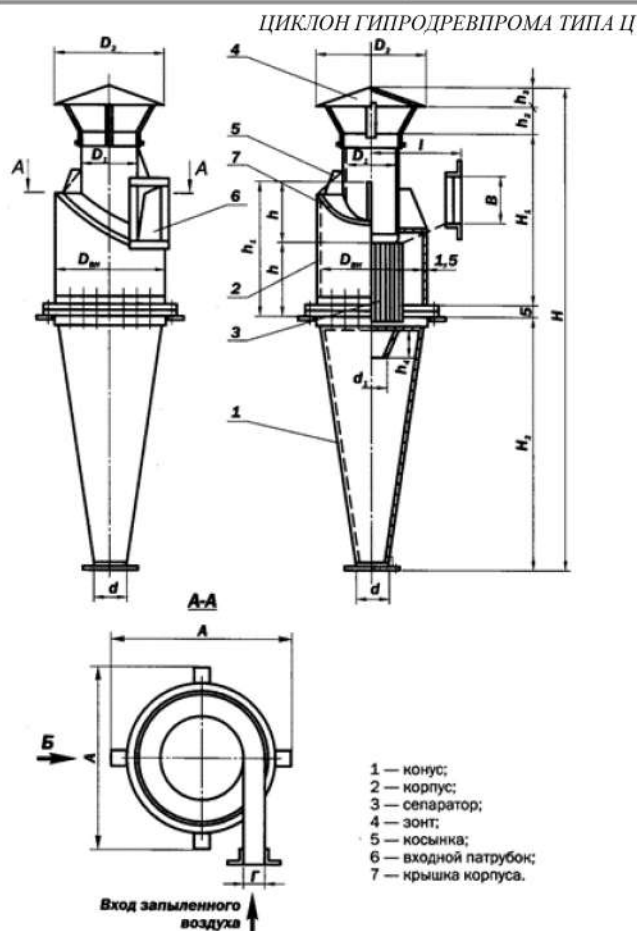
Циклоны могут комплектоваться улиткой на выхлопной трубе или зонтом, что зависит от расположения вентилятора. При работе циклона под давлением на нем устанавливается зонт, под разрежением — улитка.

УЦ-500-630, УЦ-1200-1400

УЦ-710-1100, УЦ-1500-2000



Тип циклона	Производительность по воздуху м <sup>3</sup> /ч	Диаметр, мм	Высота, мм	Масса, кг
Циклон УЦ-500	790-990	500	2040	52
Циклон УЦ-560	960-1210	560	2257	63
Циклон УЦ-630	1160-1480	630	2504	71
Циклон УЦ-710	1400-1810	710	2608	82
Циклон УЦ-800	1760-2290	800	3040	120
Циклон УЦ-900	2200-2900	900	3370	169
Циклон УЦ-1000	2700-3600	1000	3800	220
Циклон УЦ-1100	3230-4350	1100	4220	260
Циклон УЦ-1200	3880-5200	1200	4570	291
Циклон УЦ-1300	4580-6100	1300	4930	352
Циклон УЦ-1400	5240-7000	1400	5290	402
Циклон УЦ-1500	6050-8050	1500	5720	448
Циклон УЦ-1600	6900-9200	1600	6010	493
Циклон УЦ-1800	8700-11600	1800	6880	643
Циклон УЦ-2000	10800-14400	2000	7450	747



Циклоны Гипродревпрома типа Ц предназначены для механического улавливания древесных отходов (стружки, опилок, пыли) в системе пневмотранспорта. Эти циклоны обладают высоким коэффициентом, очистки воздуха. Для волокнистой и слипающей пыли данные циклоны применять не следует.

Для улавливания древесных отходов также применяются следующие циклоны: циклоны ОЭК-ДМ, циклоны УЦ, циклоны ЛТА, циклоны Гипродрева, циклоны РИСИ.

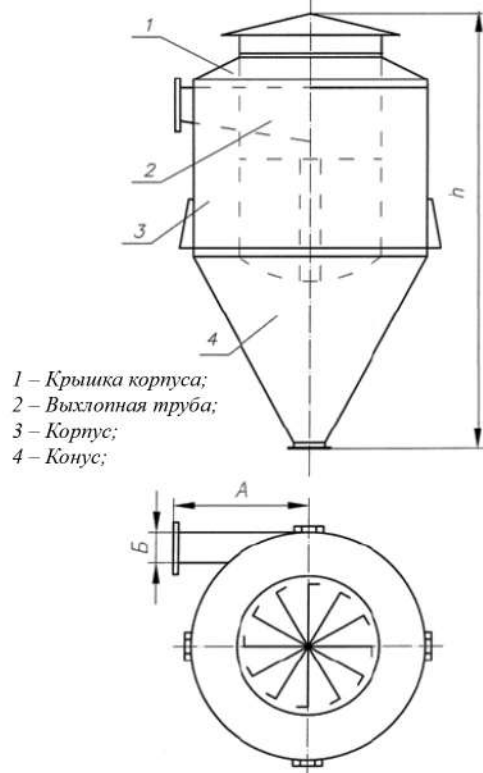
Циклон типа Ц состоит из корпуса, конуса, входного патрубка, зонта и выхлопной трубы с сепаратором. Наличие сепаратора в нижней части выхлопной трубы способствует дополнительному раскручиванию запыленного потока воздуха и, тем самым, увеличению эффективности очистки воздуха. В нижней части сепаратора установлено коническое кольцо, исключающее захват взмученных мелких частиц пыли потоком очищенного воздуха.

Циклоны Ц могут быть изготовлены правого и левого исполнения.

### ОСНОВНЫЕ ТЕХНИЧЕСКИЕ ДАННЫЕ

Тип циклона	Производительность по воздуху м <sup>3</sup> /ч	Диаметр, мм	Высота, мм	Масса, кг
Циклон Ц-250	500-700	250	1150	18,1
Циклон Ц-300	700-1000	300	1380	26,3
Циклон Ц-375	1000-1500	375	1720	36,0
Циклон Ц-450	1500-2200	450	2035	53,6
Циклон Ц-550	2200-3200	550	2505	71,0
Циклон Ц-600	2600-3250	600	2455	78,7
Циклон Ц-675	3200-4600	675	3053	101,1
Циклон Ц-730	3850-4800	730	3345	106,1
Циклон Ц-800	4600-6600	800	3650	159,5
Циклон Ц-870	5450-6850	870	3980	184,5
Циклон Ц-950	6600-9500	950	4335	207,5
Циклон Ц-1050	7950-9950	1050	4815	246,0
Циклон Ц-1150	9500-14000	1150	5255	312,9
Циклон Ц-1235	11000-13700	1235	5655	325,3
Циклон Ц-1320	12550-15700	1320	6045	458,9
Циклон Ц-1400	14000-20000	1400	6395	462,4
Циклон Ц-1500	16000-23000	1500	6855	515,3
Циклон Ц-1600	18400-23000	1600	7335	571,5

Циклон Гипродревпрома



Циклоны Гипродревпрома применяются для грубой и средней очистки воздуха от древесных отходов, опилок, стружки и пыли.

Конструкция циклона состоит из корпуса с крышкой и входным патрубком, конуса и выхлопной трубы.

Очистка воздуха от пыли осуществляется под действием центробежных сил.

При установке циклона следует предусмотреть его заземление.

При присоединении к циклону двух или трех воздухопроводов входной патрубок делится

распределительными перегородками пропорционально площадям живых сечений.

Циклоны могут изготавливаться как правого, так и левого исполнения. У циклонов правого исполнения

движение воздуха, при взгляде на циклон с верха, происходит по часовой стрелки, у циклонов левого

исполнения – против часовой стрелки.

При установке циклона следует предусмотреть его заземление

### ОСНОВНЫЕ ТЕХНИЧЕСКИЕ ДАННЫЕ

Тип циклона	Производительность по воздуху м <sup>3</sup> /ч	Диаметр, мм	Высота, мм	Масса, кг
Циклон ГИПРОДРЕВА N <sup>1</sup> -1	6000-8000	1900	3815	574
Циклон ГИПРОДРЕВА N <sup>1</sup> -2	7000-9750	2100	4190	654
Циклон ГИПРОДРЕВА N <sup>1</sup> -3	8000-11500	2250	4500	778
Циклон ГИПРОДРЕВА N <sup>1</sup> -5	11500-15000	2600	5160	1103
Циклон ГИПРОДРЕВА N <sup>1</sup> -8	15000-20000	3000	6100	1457
Циклон ГИПРОДРЕВА N <sup>1</sup> -11	20000-24000	3500	7080	2018

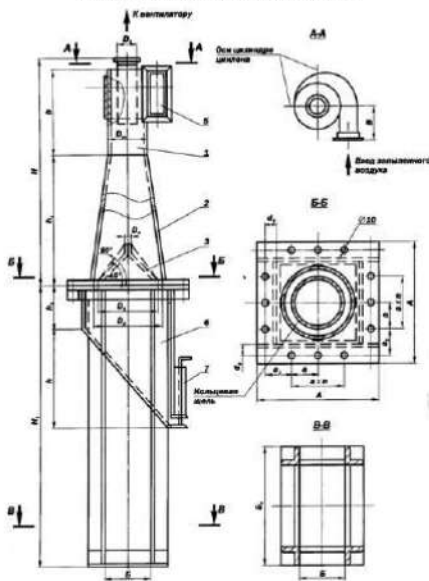


Циклоны ЦОК предназначены для санитарной очистки вентиляционных выбросов от пыли с повышенными абразивными свойствами. Допускается применение циклонов при слипающихся пылях типа сажи и талька. Применяются в литейных, термических цехах, в цехах механической обработки металла, в заточных и обдирочных установках и др.

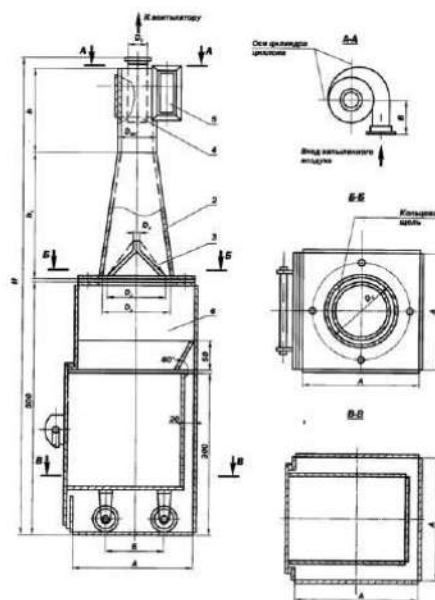
Циклон ЦОК состоит из корпуса с входным патрубком, внутреннего конуса, выхлопной трубы и пылесборника. Пылесборник может быть в виде бункера или выдвижного ящика. Короткая часть цилиндрического корпуса переходит в расширяющийся книзу конус, непосредственно присоединяющийся к пылеприемному бункеру. При установке циклона на кронштейне бункер имеет коническую форму, а к пылевыпускному отверстию может подсоединяться затвор типа «мигалки» или шиберный затвор. Рекомендуется установка на кронштейне циклона диаметром не более 300 мм. Для повышения эффективности пылеосаждения и предохранения осевшей пыли от взмучивания и уноса из бункера в нижней части циклона устанавливается внутренний конус. Угол при основании внутреннего конуса зависит от рода и характера осаждаемой пыли: для сухой пыли — 45°, для сажи и талька — 60°.

Очистка воздуха от пыли осуществляется под действием центробежных сил. Очищенный воздух отводится через выхлопную трубу, а пыль через кольцевую щель между нижней частью расширяющегося конуса корпуса и внутренним конусом попадает в бункер или пылесборник с выдвижным ящиком. Освободившийся от пыли воздух возвращается обратно в корпус циклона через центральное отверстие внутреннего конуса. Во избежание износа вентилятора циклоны рекомендуется устанавливать перед вентилятором. Циклоны включают одиннадцать типоразмеров, отличающихся между собой пропускной способностью по воздуху от 130 до 8700 м<sup>3</sup>/ч.

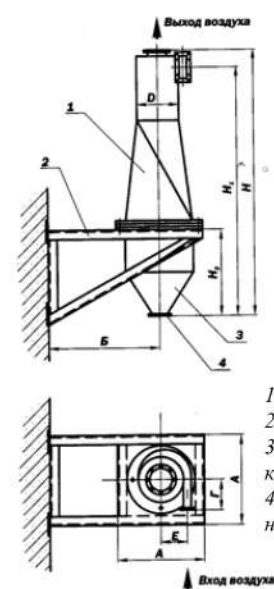
ЦИКЛОН С ОБРАТНЫМ КОНУСОМ ТИПА ЦОК  
С ПЫЛЕСБОРНИКОМ В ВИДЕ БУНКЕРА



циклон с обратным конусом типа цок  
с пылесборником в виде выдвижного ящика

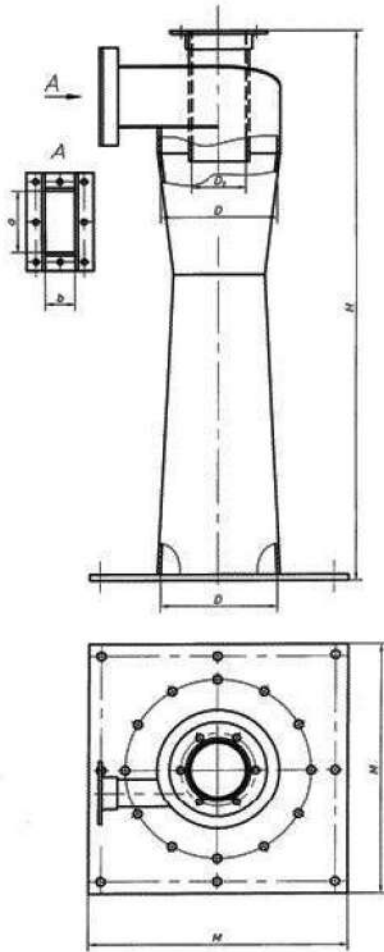


установка циклона на кронштейне



- 1 — циклон;  
2 — кронштейн;  
3 — бункер конический;  
4 — пылевыпускное отверстие.

Наименование	Внутренней диаметр циклона, мм	Пропускная способность по воздуху, м <sup>3</sup> /ч от скорости во входном патрубке, м/с, 14/15/16			Масса с бункером	Масса с выдвижным ящиком
Циклон ЦОК 1	100	130	140	150	17,46	20,57
Циклон ЦОК 2	150	290	302	314	30,55	35,39
Циклон ЦОК 3	200	525	563	600	46,70	54,19
Циклон ЦОК 4	250	880	800	920	84,75	73,24
Циклон ЦОК 5	300	1170	1250	1330	124,58	97,06
Циклон ЦОК 6	370	1790	1895	2000	169,42	135,9
Циклон ЦОК 7	465	2620	2810	3000	230,61	191,58
Циклон ЦОК 8	525	3500	3750	4000	438,69	244,84
Циклон ЦОК 9	585	4375	4687	5000	528,45	296,14
Циклон ЦОК 10	645	5250	5625	6000	588,74	351,94
Циклон ЦОК 11	695	6130	6585	7000	654,10	401,62



Циклоны РИСИ применяются для очистки воздуха от всех видов волокнистой и слипающейся пыли, полировальной пыли и отходов лакокрасочных покрытий.

Применяются для очистки воздуха от пыли, образующейся при полировании поверхностей мебельных и других деталей с использованием полировальных паст.

Корпус состоит из двух конусных частей. Расширяющаяся к низу нижняя коническая часть циклона исключает закупорки выпускного отверстия.

Верхняя коническая часть циклона (сужается к низу) способствует сцеплению волокнистых частиц и образованию более крупных частиц. При этом улучшается сепарационный эффект более крупных частиц и затрудняется унос частиц пыли из циклона, то есть увеличивается пылеулавливающий эффект циклона.

Технические характеристики циклонов с обратным конусом аналогичны циклонам РИСИ: циклоны ЦМ, циклоны ЦОК.

### ОСНОВНЫЕ ТЕХНИЧЕСКИЕ ДАННЫЕ

Тип циклона	Произво-сть по воздуху м <sup>3</sup> /ч	Диаметр, мм	Высота, мм	a, мм	b, мм	Масса, кг
Циклон РИСИ N <sup>1</sup> -2	300	200	900	100	48	33
Циклон РИСИ N <sup>1</sup> -3	650	250	1250	125	62	40
Циклон РИСИ N <sup>1</sup> -4	800	300	1500	150	73	46
Циклон РИСИ N <sup>1</sup> -5	1400	400	1750	200	98	57
Циклон РИСИ N <sup>1</sup> -6	2000	500	2000	250	123	69
Циклон РИСИ N <sup>1</sup> -7	3000	600	2350	300	148	85
Циклон РИСИ N <sup>1</sup> -8	4000	700	2700	350	173	108
Циклон РИСИ N <sup>1</sup> -9	5500	800	3050	400	198	139
Циклон РИСИ N <sup>1</sup> -10	7000	900	3400	450	223	178
Циклон РИСИ N <sup>1</sup> -11	9000	1000	3750	500	248	214
Циклон РИСИ N <sup>1</sup> -12	10000	1100	4070	550	275	335
Циклон РИСИ N <sup>1</sup> -13	12000	1200	4440	600	300	394
Циклон РИСИ N <sup>1</sup> -14	14000	1300	4810	650	325	462
Циклон РИСИ N <sup>1</sup> -15	15500	1400	5180	700	350	536
Циклон РИСИ N <sup>1</sup> -16	17500	1500	5550	750	475	615
Циклон РИСИ N <sup>1</sup> -17	20000	1600	5920	800	400	712

Циклоны ЦН-11 предназначены для отделения от газообразной среды взвешенных частиц сухой пыли, образующейся в различных помольных и дробильных установках, при транспортировании сыпучих материалов, а также летучей золы.

Для волокнистой и слипающей пыли, для очистки газообразной среды, в которой имеются капельно-жидкая фаза или возможна конденсация паров, данные циклоны применять не следует. Для улавливания золы и сухой пыли также применяются следующие циклоны: циклоны ЦН-15, циклоны ЦН-15У, циклоны ЦН-24, циклоны СЦН-40, циклоны СДК-ЦН-33, циклоны СК-ЦН-34, циклоны СК-ЦН-34М.

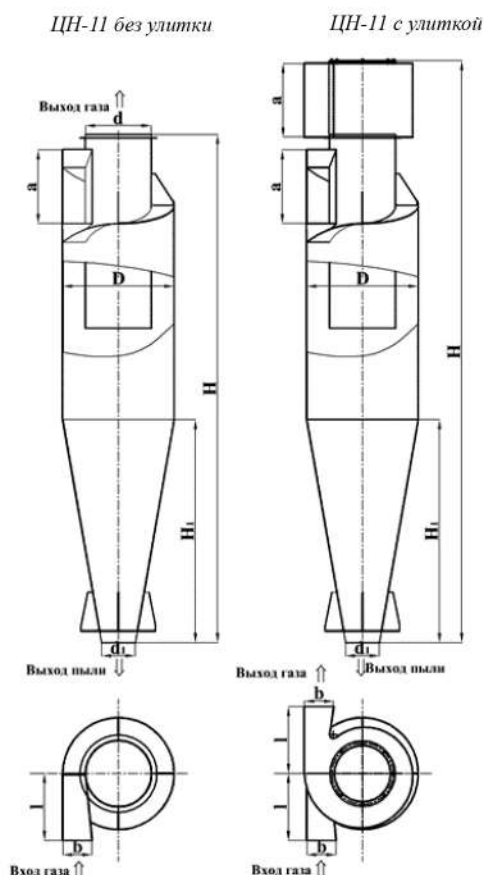
Выбор типоразмера циклона следует производить исходя из производительности вентустановки и допустимой величины потери давления в циклоне, которую рекомендуется применять в пределах 0,7—1,2 кПа. При необходимости повышения эффективности циклона верхний предел 1,2 кПа можно превысить, сообразуясь с общей величиной давления, которую может обеспечить вентилятор. Принимать потерю давления в циклоне ниже 0,5 кПа не рекомендуется из-за значительного уменьшения эффективности очистки воздуха.

Циклоны ЦН-11 следует устанавливать на всасывающей стороне вентустановки. Статическое давление при этом будет значительно меньше атмосферного и, ориентируясь на это давление и соответствующий ему расход воздуха во входном патрубке циклона, следует определить пропускную способность циклона по воздуху.

Ориентировочно эффективность циклона при очистке воздуха, запыленного обычной кварцевой пылью с величиной частиц более 10—20 мкм, следует принимать равной 85%.

Максимально допустимое разрежение — 5 кПа.

Циклон ЦН-11 изготавливается правого и левого исполнения и состоит из следующих основных деталей: цилиндр, винтовая крышка, выхлопная труба, конус и входной патрубок.

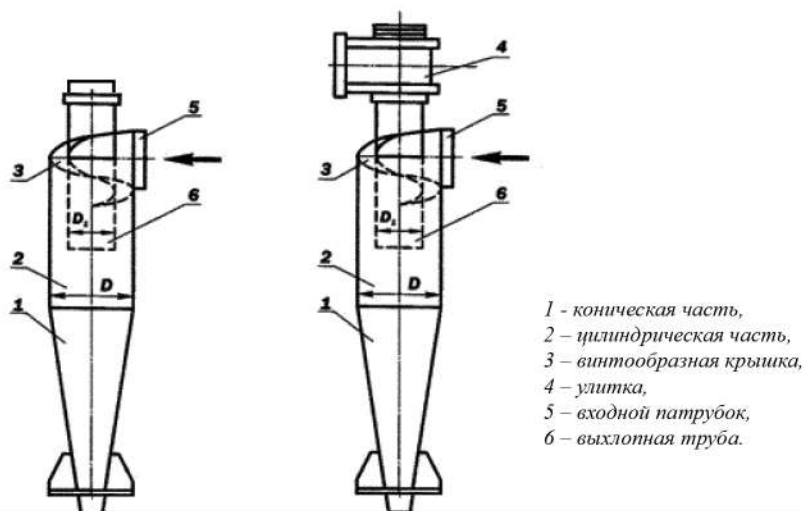

**ОСНОВНЫЕ ТЕХНИЧЕСКИЕ ДАННЫЕ**

Тип циклона	Производительность по воздуху м <sup>3</sup> /ч	D, мм	H, мм	Масса, кг
Циклон ЦН-11-250	420-620	250	1150	24
Циклон ЦН-11-315	670-960	315	1440	37
Циклон ЦН-11-400	970-1270	400	1862	66
Циклон ЦН-11-500	1510-1980	500	2300	88
Циклон ЦН-11-630	2403-3140	630	2870	247
Циклон ЦН-11-800	3880-5070	800	3615	391

Циклоны типа ЦН-15 (НИИОгаза) являются наиболее универсальным типом циклонов. Они предназначены для сухой очистки газов, выделяющихся при некоторых технологических процессах (сушке, обжиге, агломерации, сжигании топлива и т.д.), а также аспирационного воздуха в различных отраслях промышленности (черной и цветной металлургии, химической, нефтяной и машиностроительной промышленности, промышленности строительных материалов, энергетике и т.д.)

Применение циклонов ЦН-15 в данном конструктивном исполнении недопустимо в условиях токсичных взрывоопасных сред; их нельзя использовать для улавливания сильно слипающих пылей.

Циклоны ЦН-15 могут изготавливаться во взрывобезопасном исполнении (конструктивно предусмотрены взрывные клапана, и бункер имеет минимальные размеры во избежание накопления взрывоопасной пыли). Для увеличения службы циклонов допустимо в местах наибольшего износа (в нижней части конуса, во входной части улитки) приваривать дополнительные листы с наружной стороны стенок циклонов. Циклоны диаметром менее 800 мм не рекомендуется применять для улавливания абразивных пылей из-за повышенного износа. В зависимости от пропускной способности по воздуху (газу) и условий применения циклоны ЦН-15 изготавливаются одиночного или группового исполнения — из двух, трех, четырех, шести и восьми циклонов. Групповые циклоны могут быть с камерой очищенного воздуха в виде «улитки» или в виде сборника, а одиночные — только с улиткой



## ОСНОВНЫЕ ПАРАМЕТРЫ

Допустимая запыленность газа, г/м<sup>3</sup>:

для слабослипающихся пылей не более 1000-

для среднеслипающихся пылей 250

Температура очищаемого газа, оС не более 400

Максимальное давление (разрежение), кгс/м<sup>2</sup> (кПа) 500 (5)

Коэффициент гидравлического сопротивления:

-для одиночных циклонов 147

-для групповых циклонов:  
о с «улиткой» 175

о со сборником 182

Оптимальная скорость, м/с:

-в обычных условиях  $V_{ц}(V_{вх})$  3,5 (16,0)

-при работе с абразивной пылью  $V_{ц}(V_{вх})$  2,5 (11,4)

**ТЕХНИЧЕСКИЕ ХАРАКТЕРИСТИКИ ЦИКЛОНОВ ЦН-15 без улитки (с улиткой)**

Наименование	Производительность по воздуху м <sup>3</sup> /ч	Диаметр, мм	Высота, мм	Масса, кг
Циклон ЦН-15-300	828-954	300	1368	40
Циклон ЦН-15-400	1450-1691	400	1824	72
Циклон ЦН-15-450	1835-2141	450	2052	91
Циклон ЦН-15-500	2270-2645	500	2280	112
Циклон ЦН-15-550	2740-3200	550	2508	136
Циклон ЦН-15-600	3262-3810	600	2736	162
Циклон ЦН-15-650	3825-4460	650	2964	190
Циклон ЦН-15-700	4400-5180	700	3192	220
Циклон ЦН-15-750	5100-5950	750	3420	253
Циклон ЦН-15-800	5800-6740	800	3648	288
Циклон ЦН-15-900	5700-9200	900	4104	364
Циклон ЦН-15-1000	7100-11300	1000	4560	450
Циклон ЦН-15-1200	10200-16200	1200	5472	647
Циклон ЦН-15-1400	13900-22200	1400	6384	881

**ТЕХНИЧЕСКИЕ ХАРАКТЕРИСТИКИ ЦИКЛОНОВ ЦН-15х1УП**

Наименование	Производительность по воздуху м <sup>3</sup> /ч	L, мм	B, мм	H, мм	Масса, кг
Циклон ЦН-15-300х1УП	828-954	692	692	2493	170
Циклон ЦН-15-400х1УП	1450-1691	692	692	3000	260
Циклон ЦН-15-450х1УП	1835-2141	790	790	3333	315
Циклон ЦН-15-500х1УП	2270-2645	790	790	3665	370
Циклон ЦН-15-550х1УП	2740-3200	930	930	4024	435
Циклон ЦН-15-600х1УП	3262-3810	930	930	4382	500
Циклон ЦН-15-650х1УП	3825-4460	1032	1032	4735	575
Циклон ЦН-15-700х1УП	4400-5180	1032	1032	5088	650
Циклон ЦН-15-750х1УП	5100-5950	1115	1115	5396	725
Циклон ЦН-15-800х1УП	5800-6740	1115	1115	5704	800
Циклон ЦН-15-900х1УП	5700-9200	1230	1230	6310	980
Циклон ЦН-15-1000х1УП	7100-11300	1330	1330	6926	1170
Циклон ЦН-15-1200х1УП	10200-16200	1530	1530	8248	1600
Циклон ЦН-15-1400х1УП	13900-22200	1720	1720	9470	2130

**ТЕХНИЧЕСКИЕ ХАРАКТЕРИСТИКИ ЦИКЛОНОВ ЦН-15х2УП, ЦН-15х2СП**

Наименование	Производительность по воздуху м <sup>3</sup> /ч	L, мм	B, мм	H, мм	Масса, кг
Циклоны с улиткой и пирамидальным бункером					
Циклон ЦН-15-300х2УП	1656-1908	795	638	2643	270
Циклон ЦН-15-400х2УП	2900-3382	890	724	3350	440
Циклон ЦН-15-500х2УП	4540-5290	1225	880	4066	660
Циклон ЦН-15-550х2УП	5480-6400	1280	935	4374	765
Циклон ЦН-15-600х2УП	6528-7620	1336	988	4682	870
Циклон ЦН-15-650х2УП	7650-8920	1446	1004	5085	995
Циклон ЦН-15-700х2УП	8800-10360	1555	1020	5488	1120
Циклон ЦН-15-750х2УП	10200-11900	1653	1069	5846	1280
Циклон ЦН-15-800х2УП	11600-13500	1750	1118	6204	1440
Циклон ЦН-15-900х2УП	10200-11900	1920	1180	6910	1780



Наименование	Производительность по воздуху м <sup>3</sup> /ч	L, мм	B, мм	H, мм	Масса, кг
<b>Циклоны с воздухоборником и пирамидальным бункером</b>					
Циклон ЦН-15-300х2СП	1656-1908	795	638	2940	290
Циклон ЦН-15-400х2СП	2900-3382	890	724	3580	450
Циклон ЦН-15-500х2СП	4540-5290	1225	880	4320	650
Циклон ЦН-15-550х2СП	5480-6400	1280	935	4550	745
Циклон ЦН-15-600х2СП	6528-7620	1336	988	4780	840
Циклон ЦН-15-650х2СП	7650-8920	1446	1004	5150	955
Циклон ЦН-15-700х2СП	8800-10360	1555	1020	5520	1070
Циклон ЦН-15-750х2СП	10200-119001653	1069	5845	1225	
Циклон ЦН-15-800х2СП	11600-13500	1750	1118	6170	1380
Циклон ЦН-15-900х2СП	10200-11900	1920	1180	6860	1700

### ТЕХНИЧЕСКИЕ ХАРАКТЕРИСТИКИ ЦИКЛОНОВ ЦН-15х3УП ЦН-15х3СПе

Наименование	Производительность по воздуху м <sup>3</sup> /ч	L, мм	B, мм	H, мм	Масса, кг
<b>Циклоны с уликой и пирамидальным бункером</b>					
Циклон ЦН-15-650х3УП	11475-13380	2605	1550	5887	2092
Циклон ЦН-15-700х3УП	13200-15540	2772	1643	6315	2313
Циклон ЦН-15-750х3УП	15300-17850	2955	1750	6873	2672
Циклон ЦН-15-800х3УП	17400-20280	3124	2640	7221	2879
<b>Циклоны с воздухоборником и пирамидальным бункером ЦН-15х3СП</b>					
Циклон ЦН-15-650х3СП	11475-13380	2605	1550	6800	2319
Циклон ЦН-15-700х3СП	13200-15540	2772	1643	7255	2457
Циклон ЦН-15-750х3СП	15300-17850	2955	1750	7820	2786
Циклон ЦН-15-800х3СП	17400-20280	3124	2640	8205	3116

### ТЕХНИЧЕСКИЕ ХАРАКТЕРИСТИКИ ЦИКЛОНОВ ЦН-15х4УП, ЦН-15х4СП

Наименование	Производительность по воздуху м <sup>3</sup> /ч	L, мм	B, мм	H, мм	Масса, кг
<b>Циклоны с уликой и пирамидальным бункером</b>					
Циклон ЦН-15-400х4УП	5800-6764	1006	1170	3450	820
Циклон ЦН-15-450х4УП	7340-8564	1053	1250	3808	1005
Циклон ЦН-15-500х4УП	9080-10580	1100	1330	4166	1190
Циклон ЦН-15-550х4УП	10960-12800	1218	1468	4524	1420
Циклон ЦН-15-600х4УП	13048-15240	1335	1605	4882	1650
Циклон ЦН-15-650х4УП	15300-17840	1413	1730	5235	1905
Циклон ЦН-15-700х4УП	17600-20720	1490	1855	5588	2160
Циклон ЦН-15-750х4УП	20400-23800	1598	1963	5946	2480
Циклон ЦН-15-800х4УП	23200-27040	1705	2070	6304	2800
Циклон ЦН-15-900х4УП	22860-36580	1904	2324	7010	3510
<b>Циклоны с воздухоборником и пирамидальным бункером</b>					
Циклон ЦН-15-400х4СП	5800-6764	1006	1170	3700	810
Циклон ЦН-15-450х4СП	7340-8564	1053	1250	4025	965
Циклон ЦН-15-500х4СП	9080-10580	1100	1330	4350	1120
Циклон ЦН-15-550х4СП	10960-12800	1218	1468	4675	1335
Циклон ЦН-15-600х4СП	13048-15240	1335	1605	5000	1550
Циклон ЦН-15-650х4СП	15300-17840	1413	1730	5370	1790

Циклон ЦН-15-700х4СП	17600-20720	1490	1855	5740	2030
Циклон ЦН-15-750х4СП	20400-23800	1598	1963	6065	2330
Циклон ЦН-15-800х4СП	23200-27040	1705	2070	6390	2630
Циклон ЦН-15-900х4СП	22860-36580	1904	2324	7130	3330

### ТЕХНИЧЕСКИЕ ХАРАКТЕРИСТИКИ ЦИКЛОНОВ ЦН-15х6УП, ЦН-15х6СП

Наименование	Производительность по воздуху м <sup>3</sup> /ч	L, мм	B, мм	H, мм	Масса, кг
Циклоны с уликой и пирамидальным бункером					
Циклон ЦН-15-500х6УП	13620-15870	1765	1765	4216	1920
Циклон ЦН-15-550х6УП	16440-19200	1920	1920	4624	2280
Циклон ЦН-15-600х6УП	19572-22860	2075	2075	5032	2640
Циклон ЦН-15-650х6УП	22950-26760	2213	2213	5360	3155
Циклон ЦН-15-700х6УП	26400-31080	2350	2350	5688	3670
Циклон ЦН-15-750х6УП	30600-35700	2453	2453	6096	4090
Циклон ЦН-15-800х6УП	34800-40560	2555	2555	6504	4510
Циклон ЦН-15-900х6УП	34290-54860	2860	2860	7360	5660
Циклоны с воздухоборником и пирамидальным бункером					
Циклон ЦН-15-500х6СП	13620-15870	1765	1765	4550	1820
Циклон ЦН-15-550х6СП	16440-19200	1920	1920	4950	2170
Циклон ЦН-15-600х6СП	19572-22860	2075	2075	5350	2520
Циклон ЦН-15-650х6СП	22950-26760	2213	2213	5695	2920
Циклон ЦН-15-700х6СП	26400-31080	2350	2350	6040	3320
Циклон ЦН-15-750х6СП	30600-35700	2453	2453	6440	3795
Циклон ЦН-15-800х6СП	34800-40560	2555	2555	6840	4270
Циклон ЦН-15-900х6СП	34290-54860	2860	2860	7760	5430

### ТЕХНИЧЕСКИЕ ХАРАКТЕРИСТИКИ ЦИКЛОНОВ ЦН-15х8УП, ЦН-15х8СП

Наименование	Производительность по воздуху м <sup>3</sup> /ч	L, мм	B, мм	H, мм	Масса, кг
Циклоны с уликой и пирамидальным бункером					
Циклон ЦН-15-500х8УП	18160-21160	2300	2024	4366	3032
Циклон ЦН-15-750х8УП	40800-47600	3322	2958	6850	6568
Циклон ЦН-15-800х8УП	46400-54080	3468	3092	7204	7376
Циклоны с воздухоборником и пирамидальным бункером					
Циклон ЦН-15-500х8СП	18160-21160	2300	2024	4900	3167
Циклон ЦН-15-750х8СП	40800-47600	3322	2958	7545	7052
Циклон ЦН-15-800х8СП	46400-54080	3468	3092	7920	7796

Циклоны ЦН-24 предназначены для отделения от газообразной среды взвешенных частиц сухой пыли, образующейся в различных помольных и дробильных установках, при транспортировании сыпучих материалов, а также летучей золы.

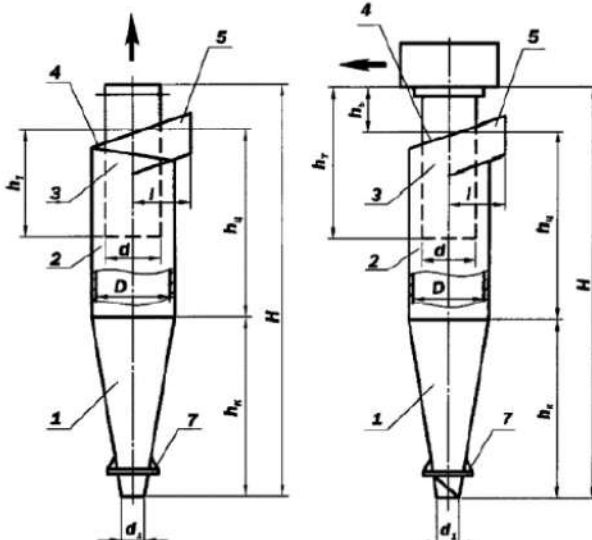
Для волокнистой и слипающейся пыли, для очистки газообразной среды, в которой имеются капельно-жидкая фаза или возможна конденсация паров, данные циклоны применять не следует. Наклон входящего патрубка 24°.

Циклоны ЦН-24 может применяться только при пониженных требованиях к очистке, например, когда он используется в качестве предварительной ступени очистки.

Для улавливания золы и сухой пыли также применяются следующие циклоны: циклоны ЦН-15, циклоны ЦН-15У, циклоны ЦН-11, циклоны СЦН-40, циклоны СДК-ЦН-33, циклоны СК-ЦН-34, циклоны СК-ЦН-34М.

Циклон ЦН-24 без улитки

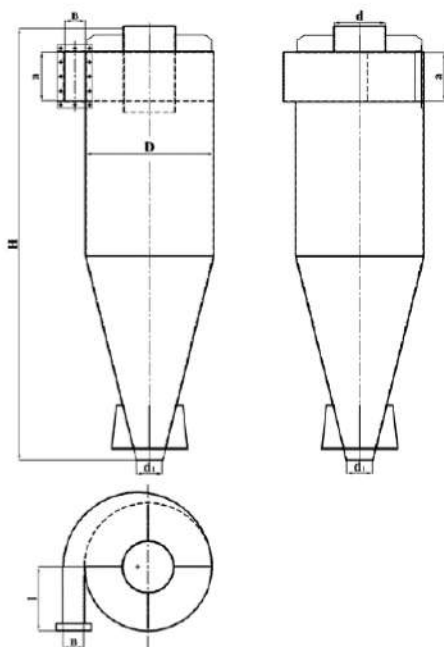
Циклон ЦН-24 с улиткой



- 1 – конус,
- 2 – цилиндр,
- 3 – выхлопная труба,
- 4 – винтовая крышка,
- 5 – входной патрубок,
- 6 – улитка,
- 7 – опорный фланец.

### ТЕХНИЧЕСКИЕ ХАРАКТЕРИСТИКИ ЦИКЛОНОВ ЦН-24

Тип циклона	Производительность по воздуху м <sup>3</sup> /ч	Диаметр, мм	Высота, мм	А, мм	В, мм	Масса, кг
Циклон ЦН-24-400	2000	400	1704	444	104	84
Циклон ЦН-24-500	3200	500	2130	556	130	131
Циклон ЦН-24-600	4600	600	2556	666	156	189
Циклон ЦН-24-700	6200	700	2982	777	182	257
Циклон ЦН-24-800	8100	800	3408	888	208	336
Циклон ЦН-24-900	10300	900	3834	999	234	425
Циклон ЦН-24-1000	12700	1000	4260	1110	260	525
Циклон ЦН-24-1200	18300	1200	5112	1332	312	756
Циклон ЦН-24-1400	25000	1400	5964	1554	364	1029
Циклон ЦН-24-1600	32600	1600	6816	1776	416	1344
Циклон ЦН-24-1800	41200	1800	7668	1998	468	1701
Циклон ЦН-24-2000	50200	2000	8620	2220	520	2125
Циклон ЦН-24-2400	73200	2400	10224	2664	624	3024
Циклон ЦН-24-3000	114400	3000	12780	3330	780	4725



Высокоэффективные циклоны СЦН-40 предназначены для эффективной очистки газов и аспирационного воздуха от мелкой и среднedisперсной пыли.

Циклон СЦН-40 имеет наиболее высокую степень очистки по сравнению с циклонами ЦН-15, СК-ЦН-34 и УЦ-38.

Вынос пыли из циклона СЦН-40 в 2,5 раза меньше циклона ЦН-15 и в 1,5 раза меньше циклона СК-ЦН-34 и УЦ-38 при равных энергозатратах.

Для улавливания золы и сухой пыли также применяются следующие циклоны: циклоны ЦН-15, циклоны ЦН-15У, циклоны ЦН-24, циклоны ЦН-11, циклоны СДК-ЦН-33, циклоны СК-ЦН-34, циклоны СК-ЦН-34М.

Высокая степень очистки в циклоне СЦН-40 достигнута за счет повышения интенсивности вращательного движения газа в корпусе циклона и одновременного снижения скорости радиального стока в направлении к выхлопной трубе.

Циклоны СЦН-40 меньше подвержены забиваемости и абразивному износу.

- Гидравлическое сопротивление при  $t=20^{\circ}\text{C}$  1000-2000 ПА.
- Скорость в входном патрубке циклона 16-24 м/с.
- Условная скорость в сечении корпуса циклона 1,3-1,9 м/с.
- Степень очистки в циклоне диаметром 1000 мм для пыли 10 мкм, при  $t=20^{\circ}\text{C}$  - 95 %
- Коэффициент гидравлического сопротивления, отнесенный к сечению корпуса циклона -1100.

#### ТЕХНИЧЕСКИЕ ХАРАКТЕРИСТИКИ ЦИКЛОНОВ СЦН-40

Наименование	Диаметр, мм	Высота, мм	a, мм	b, мм	Масса, кг
Циклон СЦН-40-300	300	1210	100	48	33
Циклон СЦН-40-400	400	1580	125	62	40
Циклон СЦН-40-500	500	1940	150	73	46
Циклон СЦН-40-600	600	2293	200	98	57
Циклон СЦН-40-700	700	2642	250	123	69
Циклон СЦН-40-800	800	3014	300	148	85
Циклон СЦН-40-900	900	3377	350	173	108
Циклон СЦН-40-1000	1000	3762	400	198	139
Циклон СЦН-40-1100	1100	4098	450	223	178
Циклон СЦН-40-1200	1200	4468	500	248	139

**ТЕХНИЧЕСКИЕ ХАРАКТЕРИСТИКИ ГРУППОВЫХ ЦИКЛОНОВ СЦН-40 (группа из 4 циклонов)**

Наименование	Диаметр, мм	Высота, мм	Ширина, мм	Масса, кг
Циклон СЦН-40-300х4	300	1210	920	200
Циклон СЦН-40-400х4	400	1580	1150	360
Циклон СЦН-40-500х4	500	1940	1440	570
Циклон СЦН-40-600х4	600	2293	1680	1000
Циклон СЦН-40-700х4	700	2642	1920	1380
Циклон СЦН-40-800х4	800	3014	2140	1880
Циклон СЦН-40-900х4	900	3377	2412	2350
Циклон СЦН-40-1000х4	1000	3762	2662	2980
Циклон СЦН-40-1100х4	1100	4098	2902	4880
Циклон СЦН-40-1200х4	1200	4468	3165	5770



Конические циклоны СДК-ЦН-33, СК-ЦН-34, СК-ЦН-34М предназначены для очистки сажегазовых и сажевоздушных смесей от твердых частиц в системах пневмотранспорта, аспирации и пневмоуборки сажевого (технического углерода) производства.

Для улавливания золы и сухой пыли также применяются следующие циклоны: циклоны ЦН-15, циклоны ЦН-15У, циклоны ЦН-24, циклоны СЦН-40, циклоны ЦН-11, циклоны СК-ЦН-34, циклоны СК-ЦН-34М.

При равных производительностях с цилиндрическими отличаются от последних большими габаритными размерами и поэтому обычно не применяются в групповом исполнении.

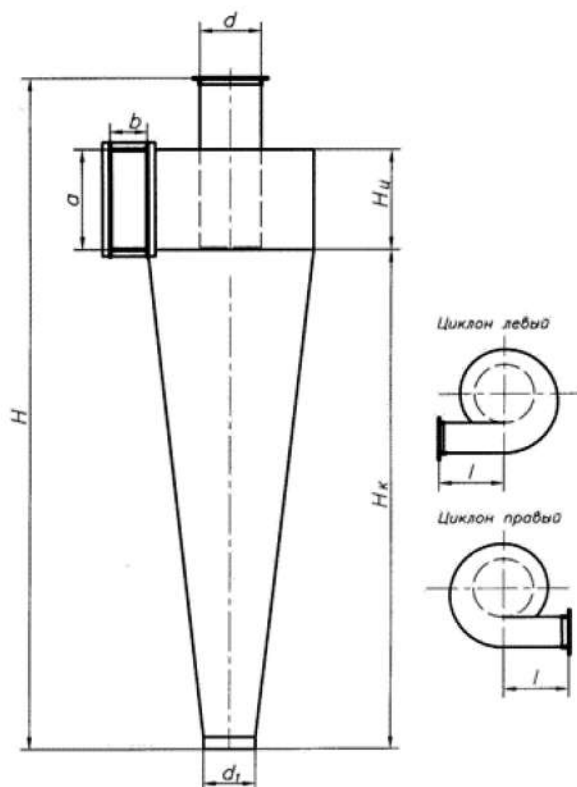
Конические циклоны характеризуются более удлиненной конической частью и спиральным входным патрубком.

Циклоны СК-ЦН-34М применяют для улавливания пылей, обладающих высокой абразивностью частиц или их высокой слипаемостью. Однако потери давления в этих циклонах примерно в 2 раза больше, чем в циклонах СДК-ЦН-33, СК-ЦН-34.

Конические циклоны обеспечивают наибольшую эффективность пылеулавливания.

Циклоны изготавливаются как для «правого», так и для «левого» вращения газового потока.

«Правым» принято называть вращение газового потока в циклоне по часовой стрелки, если смотреть со стороны выхлопной трубы, «левым» - вращение против часовой стрелки.



#### ТЕХНИЧЕСКИЕ ХАРАКТЕРИСТИКИ ЦИКЛОНОВ СДК-ЦН-33

Наименование	Производительность по воздуху м <sup>3</sup> /ч	Диаметр, мм	Высота, мм	a, мм	b, мм	Масса, кг
Циклон СДК-ЦН-33-400	1100	400	1538	214	106	46
Циклон СДК-ЦН-33-500	1800	500	1923	267	132	71
Циклон СДК-ЦН-33-600	2500	600	2286	321	158	102
Циклон СДК-ЦН-33-700	3500	700	2660	375	185	138
Циклон СДК-ЦН-33-800	4500	800	3033	428	211	180
Циклон СДК-ЦН-33-900	5700	900	3397	482	238	226
Циклон СДК-ЦН-33-1000	7100	1000	3761	535	264	278
Циклон СДК-ЦН-33-1200	10200	1200	4488	642	317	399
Циклон СДК-ЦН-33-1400	13800	1400	5235	749	370	543
Циклон СДК-ЦН-33-1600	18100	1600	5982	856	422	709

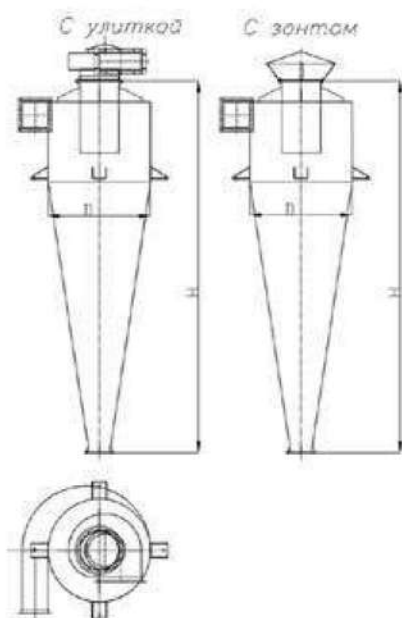
Наименование	Производительность по воздуху м <sup>3</sup> /ч	Диаметр, мм	Высота, мм	a, мм	b, мм	Масса, кг
Циклон СДК-ЦН-33-1800	22900	1800	6731	963	475	897
Циклон СДК-ЦН-33-2000	28300	2000	7478	1070	528	1107
Циклон СДК-ЦН-33-2400	40700	2400	8972	1284	634	1594
Циклон СДК-ЦН-33-3000	63600	3000	11215	1605	792	2490

#### ТЕХНИЧЕСКИЕ ХАРАКТЕРИСТИКИ ЦИКЛОНОВ СК-ЦН-34

Наименование	Производительность по воздуху м <sup>3</sup> /ч	Диаметр, мм	Высота, мм	a, мм	b, мм	Масса, кг
Циклон СК-ЦН-34-400	1100	400	1174	206	86	35
Циклон СК-ЦН-34-500	1800	500	1468	258	107	54
Циклон СК-ЦН-34-600	2500	600	1740	309	128	77
Циклон СК-ЦН-34-700	3500	700	2022	360	150	105
Циклон СК-ЦН-34-800	4500	800	2305	412	171	137
Циклон СК-ЦН-34-900	5700	900	2578	463	193	172
Циклон СК-ЦН-34-1000	7100	1000	2850	515	214	211
Циклон СК-ЦН-34-1200	10200	1200	3396	618	257	302
Циклон СК-ЦН-34-1400	13800	1400	3961	721	300	411
Циклон СК-ЦН-34-1600	18100	1600	4526	824	342	536
Циклон СК-ЦН-34-1800	22900	1800	5083	927	385	677
Циклон СК-ЦН-34-2000	28300	2000	5658	1030	428	838
Циклон СК-ЦН-34-2400	40700	2400	6788	1236	514	1206
Циклон СК-ЦН-34-3000	63600	3000	8485	1545	642	1885

#### ТЕХНИЧЕСКИЕ ХАРАКТЕРИСТИКИ ЦИКЛОНОВ СК-ЦН-34М

Наименование	Производительность по воздуху м <sup>3</sup> /ч	Диаметр, мм	Высота, мм	a, мм	b, мм	Масса, кг
Циклон СК-ЦН-34М-400	1100	400	1320	160	72	39
Циклон СК-ЦН-34М-500	1800	500	1650	200	90	61
Циклон СК-ЦН-34М-600	2500	600	1980	240	108	88
Циклон СК-ЦН-34М-700	3500	700	2310	280	126	120
Циклон СК-ЦН-34М-800	4500	800	2640	320	144	156
Циклон СК-ЦН-34М-900	5700	900	2970	360	162	198
Циклон СК-ЦН-34М-1000	7100	1000	3300	400	180	244
Циклон СК-ЦН-34М-1200	10200	1200	3960	480	216	352
Циклон СК-ЦН-34М-1400	13800	1400	4620	560	252	479
Циклон СК-ЦН-34М-1600	18100	1600	5280	640	288	626
Циклон СК-ЦН-34М-1800	22900	1800	5940	720	324	792
Циклон СК-ЦН-34М-2000	28300	2000	6600	800	360	977
Циклон СК-ЦН-34М-2400	40700	2400	7920	960	432	1407
Циклон СК-ЦН-34М-3000	63600	3000	9900	1200	540	2199



Циклоны УЦ-38 конструкции ВНИИЗ (Мельстроя) предназначены для улавливания мелкодисперсной пыли в системах пневмотранспорта и аспирационных установках, например, в размольных и шелушильных отделениях мукомольных и крупяных заводов).

Циклоны могут комплектоваться улиткой на выхлопной трубе или зонтом, что зависит от расположения вентилятора. При работе циклона под давлением на нем устанавливается зонт, под разрежением — улитка.

Циклоны УЦ-38 изготавливаются диаметром 250 – 850 мм.

Эффективность циклонов УЦ-38:

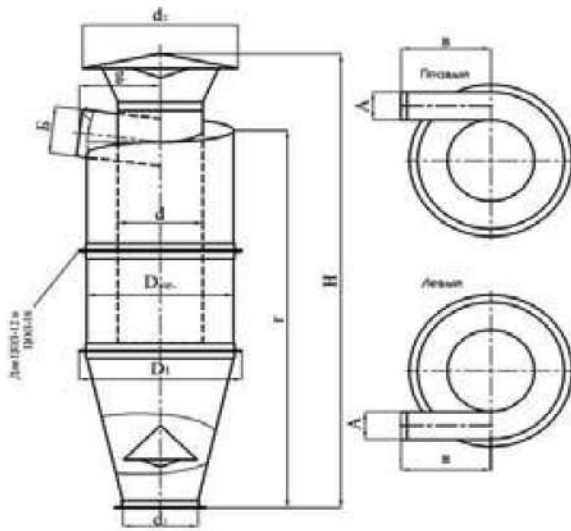
- мелкодисперсная мучная пыль для групповых циклонов – 99 – 99,5%;
- мучная пыль для одиночных циклонов - 98 – 99 %;

Циклоны изготавливаются как правого так и левого исполнения. Для улавливания зерновой и мучной пыли также применяются следующие циклоны: циклоны ЦОЛ, циклоны ЦР, циклоны ЦРк, циклоны 4БЦШ, циклоны У21-ББЦ, циклоны УЦМ-38, циклоны ОТИ

#### ТЕХНИЧЕСКИЕ ХАРАКТЕРИСТИКИ ЦИКЛОНОВ УЦ-38 конструкции МЕЛЬСТРОЯ

Наименование	Производительность по воздуху м <sup>3</sup> /ч	Диаметр, мм	Высота, мм	Масса, кг
Циклон УЦ-38-250	140 – 180	250	825	13
Циклон УЦ-38-300	200 – 250	300	980	17
Циклон УЦ-38-350	280 – 350	350	1135	22
Циклон УЦ-38-400	360 – 450	400	1290	28
Циклон УЦ-38-450	460 – 570	450	1445	35
Циклон УЦ-38-500	570 – 710	500	1600	41
Циклон УЦ-38-550	680 – 860	550	1755	49
Циклон УЦ-38-600	810 – 1020	600	1910	56
Циклон УЦ-38-650	960 – 1200	650	2065	66
Циклон УЦ-38-700	1110 – 1390	700	2220	76
Циклон УЦ-38-750	1270 – 1590	750	2375	90
Циклон УЦ-38-800	1450 – 1810	800	2530	105
Циклон УЦ-38-850	1630 - 2040	850	2685	125





Циклоны ЦОЛ предназначены для улавливания крупной зерновой пыли в аспирационных установках элеваторов так же применяются в мукомольной промышленности. Не предназначены для очистки воздуха от слипающихся и волокнистых пылей.

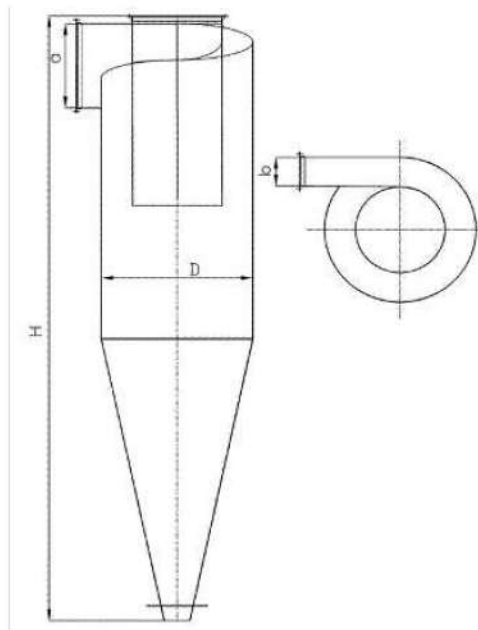
Изготавливаются как правого так и левого исполнения, с зонтом или с улиткой.

Особенностью конструкции циклонов ЦОЛ является наличие противоподсосного конусного устройства, служащего для регулирования величины давления во входном патрубке циклона работающего на нагнетании. Эффективность улавливания крупной зерновой пыли – 95-98%.

Для улавливания зерновой и мучной пыли также применяются следующие циклоны: циклоны УЦ-38, циклоны ЦР, циклоны ЦРК, циклоны 4БЦШ, циклоны У21-ББЦ, циклоны УЦМ-38, циклоны ОТИ.

#### ТЕХНИЧЕСКИЕ ХАРАКТЕРИСТИКИ ЦИКЛОНОВ ЦОЛ

Тип циклона	Производительность по воздуху м <sup>3</sup> /ч	Диаметр, мм	Высота, мм	Масса, кг
Циклон ЦОЛ-1	1000	453	1503	47
Циклон ЦОЛ-1,5	1500	560	1838	65
Циклон ЦОЛ-3	3000	788	2653	125
Циклон ЦОЛ-4,5	4500	969	3260	175
Циклон ЦОЛ-6	6000	1105	3733	274
Циклон ЦОЛ-9	9000	1367	4529	400
Циклон ЦОЛ-12	12000	1580	5266	598
Циклон ЦОЛ-18	18000	1932	6341	840



Циклоны ЦР предназначены для улавливания пыли в системах пневмотранспорта и в аспирационных установках зерноочистительных отделений мельниц, также возможно использование на деревообрабатывающих предприятиях.

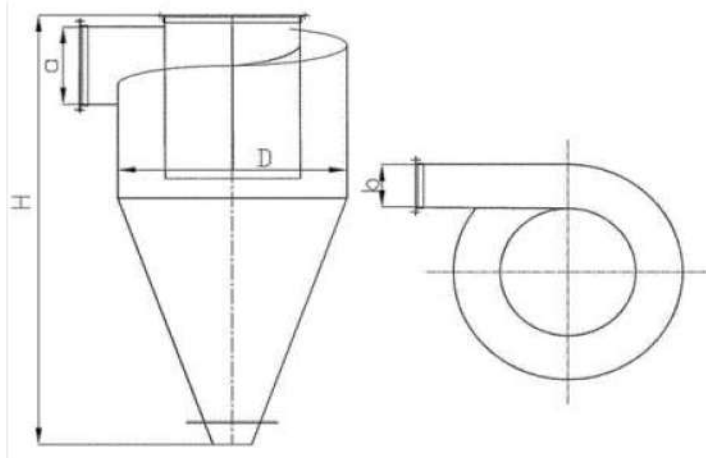
Расшифровка обозначения циклона ЦР: Ц – циклон, Р – разгрузитель.

Изготавливаются как левого, так и правого исполнения. Рекомендуемая скорость  $V_{вх} - 14 - 18$  м/с,  $V_{ц} - 2,07 - 2,66$  м/с.

Для улавливания зерновой и мучной пыли также применяются следующие циклоны: циклоны ЦОЛ, циклоны УЦ-38, циклоны ЦРк, циклоны 4БЦШ, циклоны У21-ББЦ, циклоны УЦМ-38, циклоны ОТИ.

#### ТЕХНИЧЕСКИЕ ХАРАКТЕРИСТИКИ ЦИКЛОНОВ ЦР

Наименование	Производительность по воздуху м <sup>3</sup> /ч	D, мм	H, мм	a x b, мм	Масса, кг
Циклон ЦР-200	200 - 260	200	885	150x75	10,4
Циклон ЦР-225	260 - 320	225	990	165x80	12,4
Циклон ЦР-250	320 - 390	250	1095	180x85	13,8
Циклон ЦР-275	390 - 475	275	1200	195x90	16,8
Циклон ЦР-300	475 - 510	300	1305	210x95	19,3
Циклон ЦР-325	550 - 660	325	1410	225x100	22,4
Циклон ЦР-350	630 - 750	350	1510	235x105	24,3
Циклон ЦР-375	725 - 875	375	1615	250x110	26,7
Циклон ЦР-400	825 - 1000	400	1720	265x115	29,6
Циклон ЦР-425	935 - 1125	425	1825	280x120	34,2
Циклон ЦР-450	1050 - 1250	450	1930	295x125	37,6
Циклон ЦР-475	1175 - 1400	475	2035	310x130	41,6
Циклон ЦР-500	1300 - 1565	500	2140	325x135	43,4



Циклоны ЦРк предназначены для улавливания пыли в системах пневмотранспорта и в аспирационных установках зерноочистительных отделений мельниц.

Не предназначены для очистки воздуха от слипающей и волокнистой пыли.

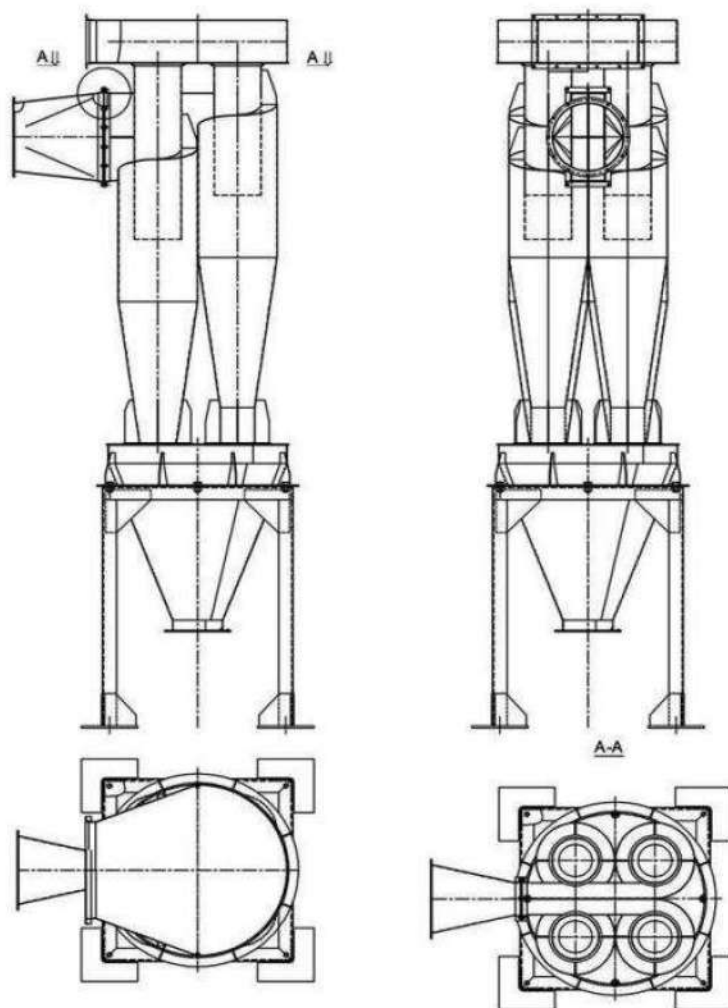
Изготавливаются как левого, так и правого исполнения.

Рекомендуемая скорость  $V_{вх} - 8 - 20$  м/с,  $V_{ц} - 0,7 - 1,8$  м/с.

Для улавливания зерновой и мучной пыли также применяются следующие циклоны: циклоны ЦОЛ, циклоны ЦР, циклоны УЦ-38, циклоны 4БЦШ, циклоны У21-ББЦ, циклоны УЦМ-38, циклоны ОТИ.

#### ТЕХНИЧЕСКИЕ ХАРАКТЕРИСТИКИ ЦИКЛОНОВ ЦРк

Наименование	Производительность по воздуху м <sup>3</sup> /ч	D, мм	H, мм	a x b, мм	Масса, кг
Циклон ЦРк-200	90 - 180	200	1000	107x76	14,0
Циклон ЦРк-250	141 - 282	250	1000	122x86	17,0
Циклон ЦРк-300	204 - 408	300	1000	142x96	19,5
Циклон ЦРк-350	277 - 554	350	1000	157x106	22,0
Циклон ЦРк-400	362 - 726	400	1000	177x116	25,0
Циклон ЦРк-450	458 - 916	450	1000	192x131	28,0
Циклон ЦРк-500	565 - 1130	500	1000	212x141	31,0
Циклон ЦРк-550	684 - 1368	550	1100	232x151	36,0
Циклон ЦРк-600	814 - 1628	600	1200	247x161	43,0
Циклон ЦРк-650	955 - 1910	650	1300	267x171	46,5
Циклон ЦРк-700	1108 - 2216	700	1400	282x181	56,5
Циклон ЦРк-750	1272 - 2544	750	1500	302x191	64,0



Циклоны 4БЦШ предназначены для улавливания среднedisперсной пыли в системах пневмотранспорта и аспирационных установках.

Применяются на заводах по переработке зерна, на предприятиях пищевой промышленности и сельского хозяйства.

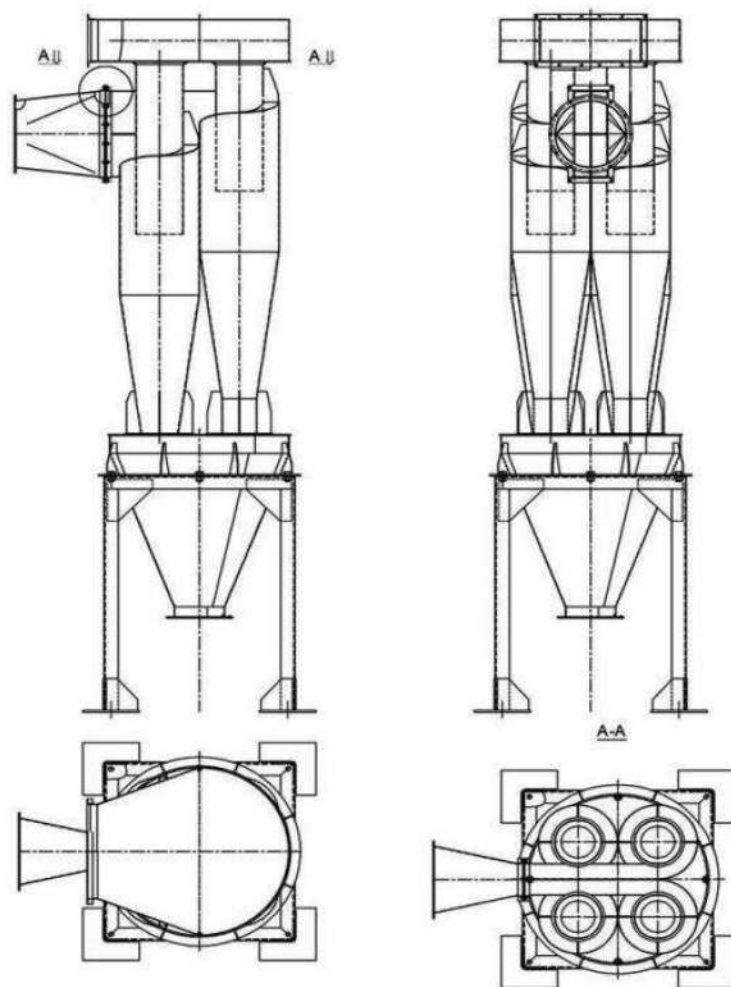
Групповые циклоны 4БЦШ состояются из циклонов типа БЦ(ЦР).

Эффективность улавливания крупной зерновой пыли 95-98%.

Для улавливания зерновой и мучной пыли также применяются следующие циклоны: циклоны ЦОЛ, циклоны ЦР, циклоны ЦРк, циклоны УЦ-38, циклоны У21-ББЦ, циклоны УЦМ-38, циклоны ОТИ.

#### ТЕХНИЧЕСКИЕ ХАРАКТЕРИСТИКИ ЦИКЛОНОВ 4БЦШ

Наименование	Производительность по воздуху м <sup>3</sup> /ч	D, мм	H, мм	d вх, мм	Выход, а x в	Масса, кг
Циклон 4БЦШ-200	1060-1325	200	2280	195	330x120	120
Циклон 4БЦШ-225	1325-1680	225	2450	215	360x140	140
Циклон 4БЦШ-250	1650-2090	250	2620	245	390x160	160
Циклон 4БЦШ-275	2050-2530	275	2790	255	420x180	182
Циклон 4БЦШ-300	2400-3020	300	2960	285	450x200	206
Циклон 4БЦШ-325	2850-3560	325	3140	300	485x225	232
Циклон 4БЦШ-350	3250-4130	350	3320	320	520x250	260
Циклон 4БЦШ-375	3750-4750	375	3500	350	570x275	290
Циклон 4БЦШ-400	4250-5300	400	3670	380	620x300	320
Циклон 4БЦШ-425	4750-6000	425	3835	400	645x310	350
Циклон 4БЦШ-450	5400-6740	450	4000	420	670x320	382
Циклон 4БЦШ-475	6060-7520	475	4170	460	705x335	416
Циклон 4БЦШ-500	6700-8350	500	4350	480	740x350	452
Циклон 4БЦШ-525	7350-9220	525	4510	490	775x365	491
Циклон 4БЦШ-550	8100-10140	550	4680	520	810x380	531



Циклоны У21-ББЦ предназначены для улавливания среднедисперсной пыли в системах пневмотранспорта и аспирационных установках.

Применяются на заводах по переработке зерна, на предприятиях пищевой промышленности и сельского хозяйства.

Групповые циклоны У21-ББЦ состояются из циклонов типа БЦ(ЦР).

Эффективность улавливания крупной зерновой пыли 95-98%.

Для улавливания зерновой и мучной пыли также применяются следующие циклоны: циклоны ЦОЛ, циклоны ЦР, циклоны ЦРк, циклоны 4БЦШ, циклоны УЦ-38, циклоны УЦМ-38, циклоны ОТИ.

**ТЕХНИЧЕСКИЕ ХАРАКТЕРИСТИКИ ЦИКЛОНОВ У21-ББЦ**

Наименование	Производительность по воздуху м <sup>3</sup> /ч	D, мм	H, мм	d вх, мм	Выход, а х в	Масса, кг
Циклон У21-ББЦ-200	1060-1325	200	2280	195	330x120	120
Циклон У21-ББЦ-225	1325-1680	225	2450	215	360x140	140
Циклон У21-ББЦ-250	1650-2090	250	2620	245	390x160	160
Циклон У21-ББЦ-275	2050-2530	275	2790	255	420x180	182
Циклон У21-ББЦ-300	2400-3020	300	2960	285	450x200	206
Циклон У21-ББЦ-325	2850-3560	325	3140	300	485x225	232
Циклон У21-ББЦ-350	3250-4130	350	3320	320	520x250	260
Циклон У21-ББЦ-375	3750-4750	375	3500	350	570x275	290
Циклон У21-ББЦ-400	4250-5300	400	3670	380	620x300	320
Циклон У21-ББЦ-425	4750-6000	425	3835	400	645x310	350
Циклон У21-ББЦ-450	5400-6740	450	4000	420	670x320	382
Циклон У21-ББЦ-475	6060-7520	475	4170	460	705x335	416
Циклон У21-ББЦ-500	6700-8350	500	4350	480	740x350	452
Циклон У21-ББЦ-525	7350-9220	525	5410	490	775x365	491
Циклон У21-ББЦ-550	8100-10140	550	4680	520	810x380	531

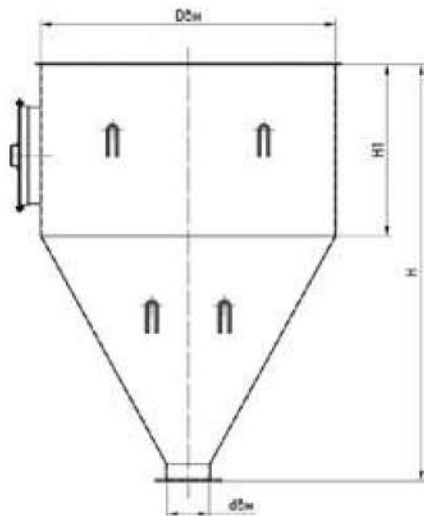
Бункерные устройства служат для временного хранения сыпучих продуктов производства. По форме бункера можно разделить на прямоугольные, круглые и корытообразные. Прямоугольные бункеры, имеющие форму пирамиды или обелиска, называют пирамидальными или обелисковыми. Круглые бункеры делятся на конические и цилиндрические.

Цилиндрические бункеры труднее, чем прямоугольные, вписываются в объем зданий при размещении их в ряд.

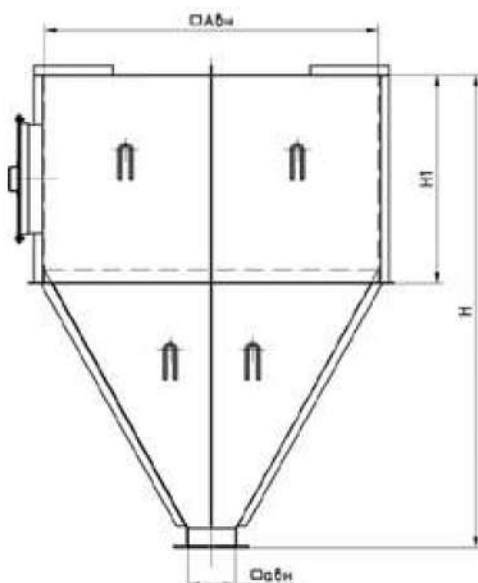
Однако конические и цилиндроконические бункеры проще в изготовлении.

Отсутствие внутренних двухгранных углов в конических бункерах способствует более быстрой выгрузке материала.

Бункеры изготавливаются из металла Ст 3, толщина зависит от кубатуры бункера. Для разгрузки бункеров изготавливаем следующие устройства: шиберные затворы, пылевые затворы, челюстные затворы, затворы мигалки и затворы качалка, также бункера могут быть снабжены шлюзовыми питателями

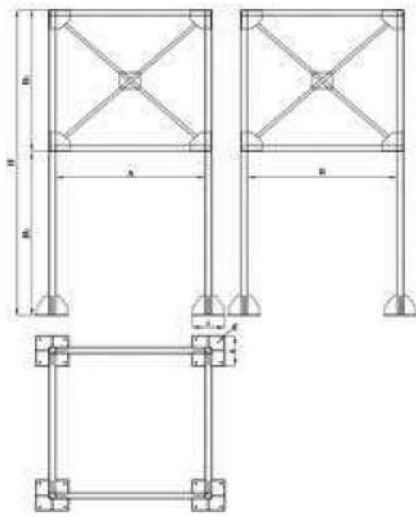
*Бункер цилиндрический*

**ТЕХНИЧЕСКИЕ ХАРАКТЕРИСТИКИ**

Наименование	Dвн, мм	H, мм	H1, мм	dвн, мм	Масса, кг
Бункер Ц V=0,1 м <sup>3</sup>	450	945	495	200	31
Бункер Ц V=0,3 м <sup>3</sup>	600	1260	660	200	56
Бункер Ц V=0,5 м <sup>3</sup>	750	1575	825	200	87
Бункер Ц V=0,9 м <sup>3</sup>	900	1890	990	200	168
Бункер Ц V=1,4 м <sup>3</sup>	1050	2205	1155	200	228
Бункер Ц V=2,0 м <sup>3</sup>	1200	2520	1320	200	298
Бункер Ц V=2,9 м <sup>3</sup>	1350	2835	1485	300	377
Бункер Ц V=4,0 м <sup>3</sup>	1500	3150	1650	300	466
Бункер Ц V=5,3 м <sup>3</sup>	1650	3465	1815	300	564
Бункер Ц V=6,9 м <sup>3</sup>	1800	3780	1980	300	671
Бункер Ц V=8,7 м <sup>3</sup>	1950	4095	2145	300	787
Бункер Ц V=10,8 м <sup>3</sup>	2100	4410	2310	300	913
Бункер Ц V=13,3 м <sup>3</sup>	2250	4725	2475	300	1048
Бункер Ц V=16,1 м <sup>3</sup>	2400	5040	2640	300	1193
Бункер Ц V=19,2 м <sup>3</sup>	2550	5355	2805	300	1346
Бункер Ц V=22,8 м <sup>3</sup>	2700	5670	2970	300	1509

*Бункер пирамидальный*

**ТЕХНИЧЕСКИЕ ХАРАКТЕРИСТИКИ**

Наименование	Авн, мм	H, мм	H1, мм	авн, мм	Масса, кг
Бункер П V=0,2 м <sup>3</sup>	450	945	495	200	40
Бункер П V=0,3 м <sup>3</sup>	600	1260	660	200	71
Бункер П V=0,7 м <sup>3</sup>	750	1575	825	200	111
Бункер П V=1,1 м <sup>3</sup>	900	1890	990	200	214
Бункер П V=1,7 м <sup>3</sup>	1050	2205	1155	200	291
Бункер П V=2,6 м <sup>3</sup>	1200	2520	1320	200	380
Бункер П V=3,7 м <sup>3</sup>	1350	2835	1485	300	481
Бункер П V=5,1 м <sup>3</sup>	1500	3150	1650	300	594
Бункер П V=6,8 м <sup>3</sup>	1650	3465	1815	300	719
Бункер П V=8,7 м <sup>3</sup>	1800	3780	1980	300	856
Бункер П V=11,1 м <sup>3</sup>	1950	4095	2145	300	1004
Бункер П V=13,8 м <sup>3</sup>	2100	4410	2310	300	1165
Бункер П V=16,9 м <sup>3</sup>	2250	4725	2475	300	1337
Бункер П V=20,5 м <sup>3</sup>	2400	5040	2640	300	1521
Бункер П V=24,5 м <sup>3</sup>	2550	5355	2805	300	1717
Бункер П V=29,0 м <sup>3</sup>	2700	5670	2970	300	1925

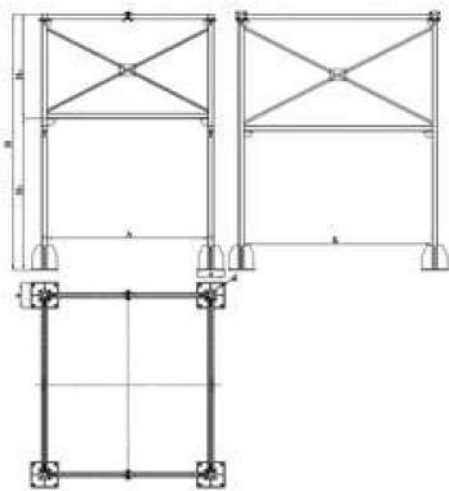
Постамент неразборный



**ТЕХНИЧЕСКИЕ ХАРАКТЕРИСТИКИ**

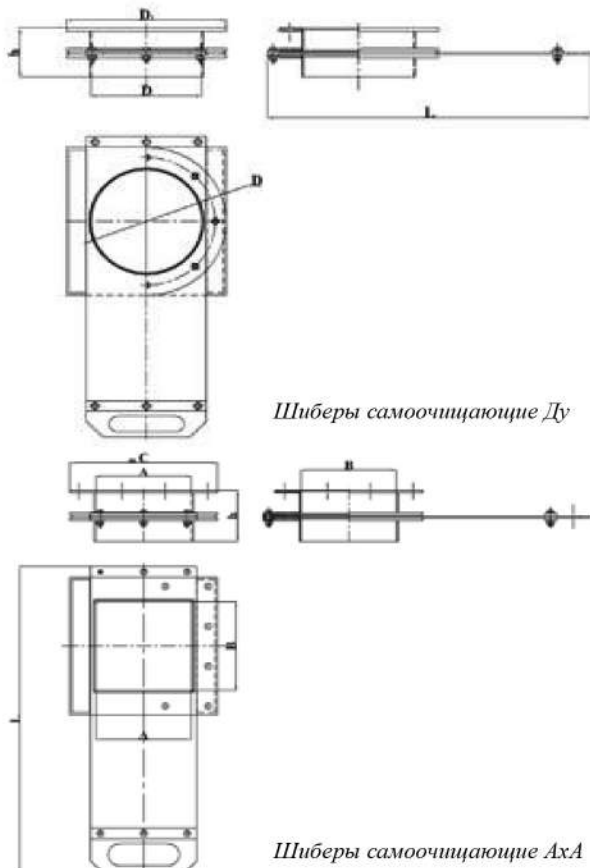
Наименование	А, Б, мм	Н, мм	Н1/Н2, мм	а, мм	Масса, кг
Постамент 500х500х1500	500	1500	500/1000	300	103
Постамент 500х500х2000	500	2000	500/1500	300	113
Постамент 1000х1000х2000	1000	2000	1000/1000	300	242
Постамент 1000х1000х2500	1000	2500	1000/1500	300	263
Постамент 1500х1500х2500	1500	2500	1500/1000	400	467
Постамент 1500х1500х3000	1500	3000	1500/1500	400	496
Постамент 1500х1500х3500	1500	3500	1500/2000	400	526
Постамент 2000х2000х3500	2000	3500	2000/1500	500	1118
Постамент 2000х2000х4000	2000	4000	2000/2000	500	1169
Постамент 2000х2000х4500	2000	4500	2000/2500	500	1221

Постамент разборный



**ТЕХНИЧЕСКИЕ ХАРАКТЕРИСТИКИ**

Наименование	А, Б, мм	Н, мм	Н1/Н2, мм	а, мм	Масса, кг
Постамент 2500х2500х4500	2500	4500	2500/2000	500	1384
Постамент 2500х2500х5000	2500	5000	2500/2500	500	1436
Постамент 2500х2500х5500	2500	5500	2500/3000	500	1487
Постамент 3000х3000х5000	3000	5000	2500/2500	500	1822
Постамент 3000х3000х5500	3000	5500	2500/3000	500	1885
Постамент 3000х3000х6000	3000	6000	2500/3500	500	1948
Постамент 4000х4000х5000	4000	5000	2500/2500	600	2336
Постамент 4000х4000х5500	4000	5500	2500/3000	600	2399
Постамент 4000х4000х6000	4000	6000	2500/3500	600	2462



Шибера самоочищающиеся Ду

Шибера самоочищающиеся АхА

**ТЕХНИЧЕСКИЕ ХАРАКТЕРИСТИКИ**

Наименование	D мм	D1, мм	L, мм	h, мм	Масса, кг
Шибера Ду 200	200	300	700	100	10
Шибера Ду 300	300	400	900	100	17
Шибера Ду 400	400	500	1100	150	26
Шибера Ду 500	500	600	1300	150	37
Шибера Ду 600	600	700	1500	200	49

**ТЕХНИЧЕСКИЕ ХАРАКТЕРИСТИКИ**

Наименование	АхВ, мм	С, мм	L, мм	h, мм	Масса, кг
Шибера 200х200	200	300	700	100	10
Шибера 300х300	300	400	900	100	17
Шибера 400х400	400	500	1100	150	26
Шибера 500х500	500	600	1300	150	37
Шибера 600х600	600	700	1500	200	49

**ПРИЛОЖЕНИЕ**

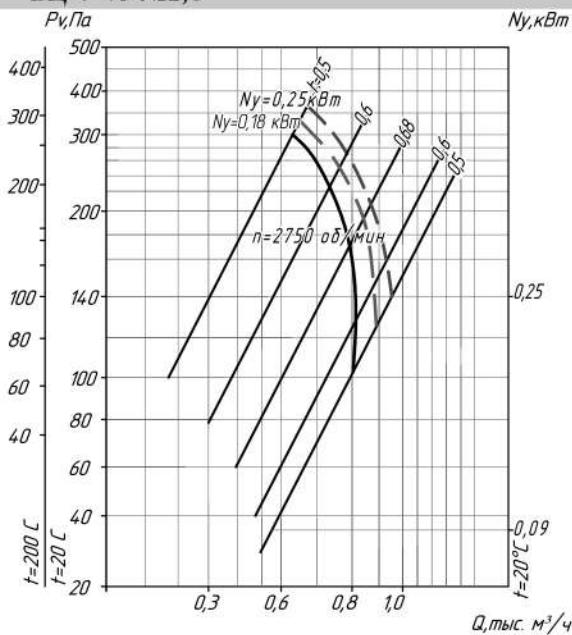
**АЭРОДИНАМИЧЕСКИЕ ХАРАКТЕРИСТИКИ**



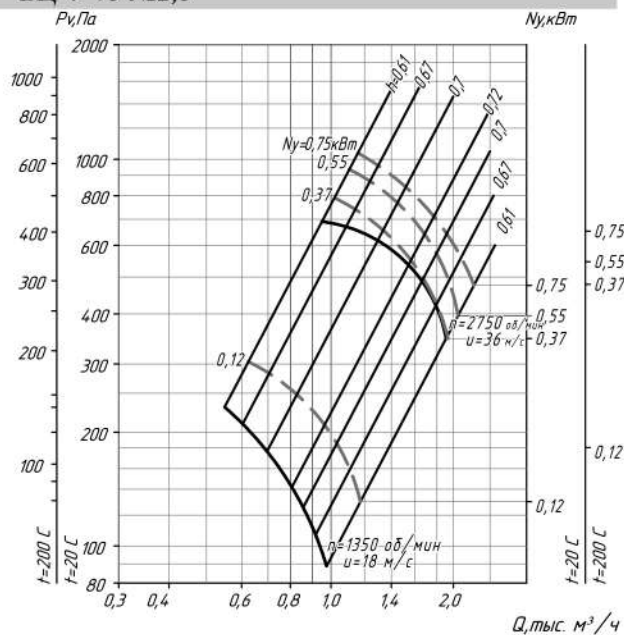
<b>ВЦ4-75, ВР80-70, ВР80-75, ВР86-77</b>	<b>131</b>	<i>ВР132-30 №10 ИСП.5</i>	<b>140</b>
<i>ВЦ 4-75 №2,0</i>	<b>131</b>	<b>ВР12-26</b>	<b>141</b>
<i>ВЦ 4-75 №3,15</i>	<b>131</b>	<i>ВР12-26 №2,5</i>	<b>141</b>
<i>ВЦ 4-75 №5,0</i>	<b>131</b>	<i>ВР-12-26 №3,5</i>	<b>141</b>
<i>ВЦ 4-75 №2,5</i>	<b>131</b>	<i>ВР12-26 №4,5</i>	<b>141</b>
<i>ВЦ 4-75 №4,0</i>	<b>131</b>	<i>ВР12-26 №3,15</i>	<b>141</b>
<i>ВЦ 4-75 №6,3</i>	<b>132</b>	<i>ВР12-26 №4</i>	<b>141</b>
<i>ВЦ 4-75 №8,0</i>	<b>132</b>	<i>ВР12-26 №5</i>	<b>141</b>
<i>ВЦ 4-75 №10,0</i>	<b>132</b>	<b>АВДМ</b>	<b>142</b>
<i>ВЦ 4-75 №6,3 ИСП.5</i>	<b>132</b>	<i>ВР12-26 №5,5</i>	<b>142</b>
<i>ВЦ 4-75 №8,0 ИСП.5</i>	<b>132</b>	<i>АВДМ-3,5</i>	<b>142</b>
<i>ВЦ 4-75 №10,0 ИСП.5</i>	<b>132</b>	<b>ВЦП 6-46</b>	
<i>ВЦ 4-75 №12,5</i>	<b>133</b>	<b>(ВР100-45) (АНАЛОГ ВЦП 7-40)</b>	<b>143</b>
<i>ВЦ 4-75 №16 ИСП.5</i>	<b>133</b>	<i>ВЦП6-46 №2,5 ИСП.1</i>	<b>143</b>
<i>ВЦ 4-75 №12,5 ИСП.5</i>	<b>133</b>	<i>ВЦП6-46 №4 ИСП.1</i>	<b>143</b>
<b>ВЦ14-46, ВР280-46, ВР300-45</b>	<b>134</b>	<i>ВЦП6-46 №5 ИСП.1</i>	<b>143</b>
<i>ВЦ 14-46 №2,0 ИСП. 1</i>	<b>134</b>	<i>ВЦП6-46 №3,15 ИСП.1</i>	<b>143</b>
<i>ВЦ 14-46 №3,15 ИСП. 1</i>	<b>134</b>	<i>ВЦП6-46 №4,0 ИСП.5</i>	<b>143</b>
<i>ВЦ 14-46 №4,0 ИСП. 1</i>	<b>134</b>	<i>ВЦП6-46 №5 ИСП.5</i>	<b>143</b>
<i>ВЦ 14-46 №2,5 ИСП. 1</i>	<b>134</b>	<i>ВЦП6-46 №6,3 ИСП.1</i>	<b>144</b>
<i>ВЦ 14-46 №3,15 ИСП. 5</i>	<b>134</b>	<i>ВЦП6-46 №8 ИСП.1</i>	<b>144</b>
<i>ВЦ 14-46 №4,0 ИСП. 5</i>	<b>134</b>	<i>ВЦП6-46 №10 ИСП.1</i>	<b>144</b>
<i>ВЦ 14-46 №5,0 ИСП. 1</i>	<b>135</b>	<i>ВЦП6-46 №6,3 ИСП.5</i>	<b>144</b>
<i>ВЦ 14-46 №6,3 ИСП. 1</i>	<b>135</b>	<i>ВЦП6-46 №8 ИСП.5</i>	<b>144</b>
<i>ВЦ 14-46 №8,0 ИСП. 1</i>	<b>135</b>	<i>ВЦП6-46 №10 ИСП.5</i>	<b>144</b>
<i>ВЦ 14-46 №5,0 ИСП. 5</i>	<b>135</b>	<i>ВЦП6-46 №12,5 ИСП.1</i>	<b>145</b>
<i>ВЦ 14-46 №6,3 ИСП. 5</i>	<b>135</b>	<i>ВЦП6-46 №12,5 ИСП.5</i>	<b>145</b>
<i>ВЦ 14-46 №8,0 ИСП. 5</i>	<b>135</b>	<b>Д, ДН, ВД, ВДН</b>	<b>146</b>
<i>ВЦ 14-46 №10,0 ИСП. 1</i>	<b>136</b>	<i>Д №2,5</i>	<b>146</b>
<i>ВЦ 14-46 №12,5 ИСП. 5</i>	<b>136</b>	<i>Д №3,5</i>	<b>146</b>
<i>ВЦ 14-46 №10,0 ИСП. 5</i>	<b>136</b>	<i>ДН №6,3</i>	<b>146</b>
<b>ВЦ5-35; ВЦ5-45; ВЦ5-50</b>	<b>137</b>	<i>Д №2,7</i>	<b>146</b>
<i>ВЦ5-35 №3,55</i>	<b>137</b>	<i>ДН №5</i>	<b>146</b>
<i>ВЦ5-35 №8</i>	<b>137</b>	<i>ДН №8</i>	<b>146</b>
<i>ВЦ5-45 №4,25</i>	<b>137</b>	<i>ДН №9</i>	<b>147</b>
<i>ВЦ5-35 №4</i>	<b>137</b>	<i>ДН №10</i>	<b>147</b>
<i>ВЦ5-35 №8,5</i>	<b>137</b>	<b>ВКР</b>	<b>150</b>
<i>ВЦ5-45 №8</i>	<b>137</b>	<i>ВКР №2,5</i>	<b>150</b>
<i>ВЦ5-45 №8,5</i>	<b>138</b>	<i>ВКР №3,55</i>	<b>150</b>
<i>ВЦ5-50 №9</i>	<b>138</b>	<i>ВКР №4,5</i>	<b>150</b>
<i>ВЦ5-50 №8</i>	<b>138</b>	<i>ВКР №3,15</i>	<b>150</b>
<b>ВР132-30</b>	<b>139</b>	<i>ВКР №4</i>	<b>150</b>
<i>ВР132-30 №4 ИСП.1</i>	<b>139</b>	<i>ВКР №5</i>	<b>150</b>
<i>ВР132-30 №6,3 ИСП.1</i>	<b>139</b>	<i>ВКР №5,6</i>	<b>151</b>
<i>ВР132-30 №8 ИСП.1</i>	<b>139</b>	<i>ВКР №7,1</i>	<b>151</b>
<i>ВР132-30 №5 ИСП.1</i>	<b>139</b>	<i>ВКР №9</i>	<b>151</b>
<i>ВР132-30 №6,3 ИСП.5</i>	<b>139</b>	<i>ВКР №6,3</i>	<b>151</b>
<i>ВР132-30 №8 ИСП.5</i>	<b>139</b>	<i>ВКР №8</i>	<b>151</b>
<i>ВР132-30 №10 ИСП.1</i>	<b>140</b>	<i>ВКР №10</i>	<b>151</b>
<i>ВР132-30 №12,5 ИСП.5</i>	<b>140</b>	<i>ВКР №11,2</i>	<b>152</b>

<i>БКР №12,5</i> .....	<b>152</b>	<i>БК-П 4-2</i> .....	<b>162</b>
<b>ВКО</b> .....	<b>153</b>	<i>БК-П 6-3 (60-35)</i> .....	<b>162</b>
<i>ВКО №2,5</i> .....	<b>153</b>	<i>БК-П 8-5</i> .....	<b>162</b>
<i>ВКО №4,0</i> .....	<b>153</b>	<i>БК-П 5-3 (50-25)</i> .....	<b>162</b>
<i>ВКО №6,3</i> .....	<b>153</b>	<i>БК-П 7-4</i> .....	<b>162</b>
<i>ВКО №3,15</i> .....	<b>153</b>	<i>БК-П 9-5</i> .....	<b>162</b>
<i>ВКО №5,0</i> .....	<b>153</b>	<b>ВО06-300 ПОДПОР (ПРИТОЧНЫЕ)</b> .....	<b>163</b>
<i>ВКО №8,0</i> .....	<b>153</b>	<i>ВО 06-300 ПОДПОР №5</i> .....	<b>163</b>
<i>ВКО №10,0</i> .....	<b>154</b>	<i>ВО 06-300 ПОДПОР №6,3</i> .....	<b>163</b>
<b>ВО 06-300, ВО 14-320</b> .....	<b>155</b>	<i>ВО 06-300 ПОДПОР №8</i> .....	<b>163</b>
<i>ВО 06-300 №3,15</i> .....	<b>155</b>	<i>ВО 06-300 ПОДПОР №5,6</i> .....	<b>163</b>
<i>ВО 06-300 №2,0</i> .....	<b>155</b>	<i>ВО 06-300 ПОДПОР №7,1</i> .....	<b>163</b>
<i>ВО 06-300 №4</i> .....	<b>155</b>	<i>ВО 06-300 ПОДПОР №9</i> .....	<b>163</b>
<i>ВО 06-300 №2,5</i> .....	<b>155</b>	<i>ВО 06-300 ПОДПОР №10</i> .....	<b>164</b>
<i>ВО 06-300 №3,5</i> .....	<b>155</b>	<i>ВО 06-300 ПОДПОР №12,5</i> .....	<b>164</b>
<i>ВО 06-300 №5</i> .....	<b>155</b>	<i>ВО 06-300 ПОДПОР №11,2</i> .....	<b>164</b>
<i>ВО 06-300 №6,3</i> .....	<b>156</b>	<b>ВКО ПОДПОР (ПРИТОЧНЫЕ)</b> .....	<b>165</b>
<i>ВО 06-300 №10</i> .....	<b>156</b>	<i>ВКО ПОДПОР №5</i> .....	<b>165</b>
<i>ВО 06-290</i> .....	<b>156</b>	<i>ВКО ПОДПОР №6,3</i> .....	<b>165</b>
<i>ВО 06-300 №8</i> .....	<b>156</b>	<i>ВКО ПОДПОР №8</i> .....	<b>165</b>
<i>ВО 06-300 №12,5</i> .....	<b>156</b>	<i>ВКО ПОДПОР №5,6</i> .....	<b>165</b>
<b>ВО 06-290</b> .....	<b>156</b>	<i>ВКО ПОДПОР №7,1</i> .....	<b>165</b>
<b>ВРО14-300</b> .....	<b>157</b>	<i>ВКО ПОДПОР №9</i> .....	<b>165</b>
<i>ВРО14-300 №4</i> .....	<b>157</b>	<i>ВКО ПОДПОР №10</i> .....	<b>166</b>
<i>ВРО14-300 №6,3</i> .....	<b>157</b>	<i>ВКО ПОДПОР №12,5</i> .....	<b>166</b>
<i>ВРО14-300 №10</i> .....	<b>157</b>	<i>ВКО ПОДПОР №11,2</i> .....	<b>166</b>
<i>ВРО14-300 №5</i> .....	<b>157</b>	<b>ВР 80-75 ДУ</b> .....	<b>167</b>
<i>ВРО14-300 №8</i> .....	<b>157</b>	<i>ВР80-75 ДУ 450 - 9600 МЗ/ЧАС</i> .....	<b>167</b>
<i>ВРО14-300 №12,5</i> .....	<b>157</b>	<i>ВР80-75 ДУ 1900 - 48000 МЗ/ЧАС</i> .....	<b>168</b>
<b>ВО 25-188 (ВО 30-160)</b>		<i>ВР80-75 ДУ 3100 - 75500 МЗ/ЧАС</i> .....	<b>169</b>
<b>ДЛЯ ПОДПОРА ВОЗДУХА</b> .....	<b>158</b>	<b>ВР280-46 ДУ</b> .....	<b>170</b>
<i>ВО 25-188 №5</i> .....	<b>158</b>	<i>ВР 280-46 №2,0 ДУ</i> .....	<b>170</b>
<i>ВО 25-188 №8</i> .....	<b>158</b>	<i>ВР 280-46 №3,15 ДУ</i> .....	<b>170</b>
<i>ВО 25-188 №10</i> .....	<b>158</b>	<i>ВР 280-46 №5,0 ДУ</i> .....	<b>170</b>
<i>ВО 25-188 №6,3</i> .....	<b>158</b>	<i>ВР 280-46 №2,5 ДУ</i> .....	<b>170</b>
<i>ВО 25-188 №9</i> .....	<b>158</b>	<i>ВР 280-46 №4,0 ДУ</i> .....	<b>170</b>
<i>ВО 25-188 №11,2</i> .....	<b>158</b>	<i>ВР 280-46 №6,3 ДУ</i> .....	<b>170</b>
<i>ВО 25-188 №12,5</i> .....	<b>159</b>	<i>ВР 280-46 №8,0 ДУ</i> .....	<b>171</b>
<b>ВК-11</b> .....	<b>160</b>	<i>ВР 280-46 №10,0 ДУ</i> .....	<b>171</b>
<i>ВК-11-1,6</i> .....	<b>160</b>	<b>ВКР ДУ; ВКР ДУ (ВЫБРОС ВВЕРХ)</b> .....	<b>172</b>
<i>ВК-11-2,5</i> .....	<b>160</b>	<i>ВКР ДУ</i> .....	<b>172</b>
<i>ВК-11-4</i> .....	<b>160</b>	<i>900-34500 МЗ/ Ч</i> .....	<b>172</b>
<i>ВК-11-2,0</i> .....	<b>160</b>	<i>ВКР ДУ</i> .....	<b>172</b>
<i>ВК-11-3,15</i> .....	<b>160</b>	<i>800-31800 МЗ/ Ч</i> .....	<b>172</b>
<i>ВК-11-5</i> .....	<b>160</b>	<i>ВКР ДУ</i> .....	<b>174</b>
<i>ВК-11-6,3</i> .....	<b>161</b>	<i>12500-110000 МЗ/ Ч</i> .....	<b>174</b>
<i>ВК-11-10</i> .....	<b>161</b>	<i>ВКР ДУ</i> .....	<b>174</b>
<i>ВК-11-8</i> .....	<b>161</b>	<i>13800-128000 МЗ/ Ч</i> .....	<b>174</b>
<b>ВК-П</b> .....	<b>162</b>		

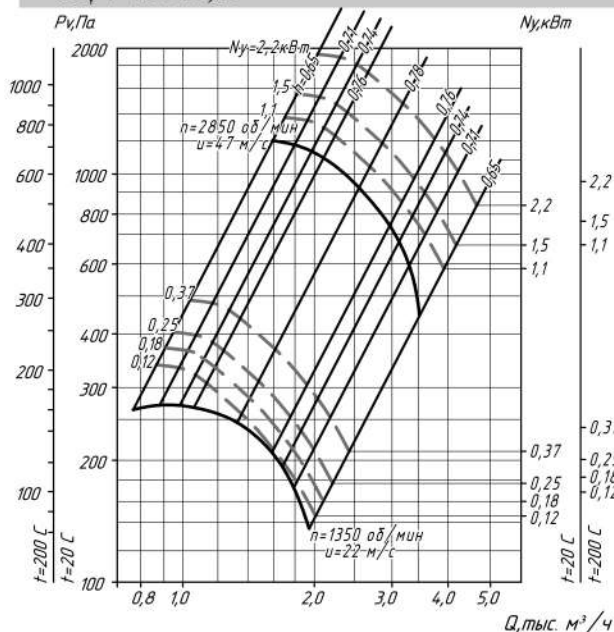
**БЦ 4-75 №2,0**



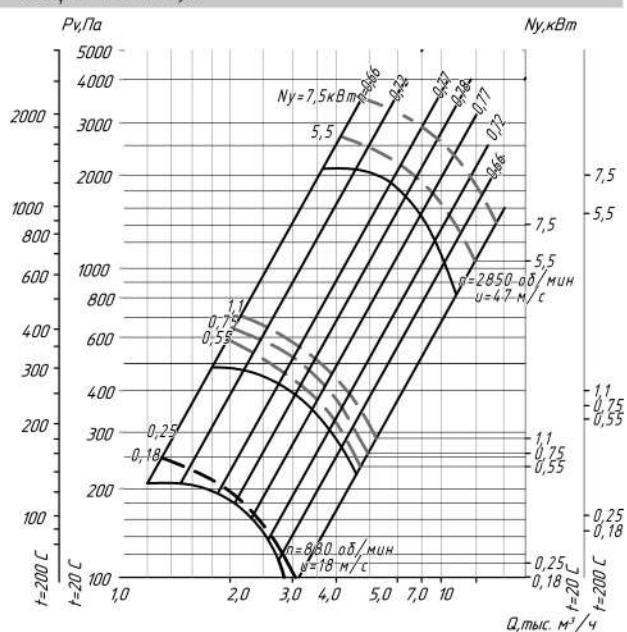
**БЦ 4-75 №2,5**



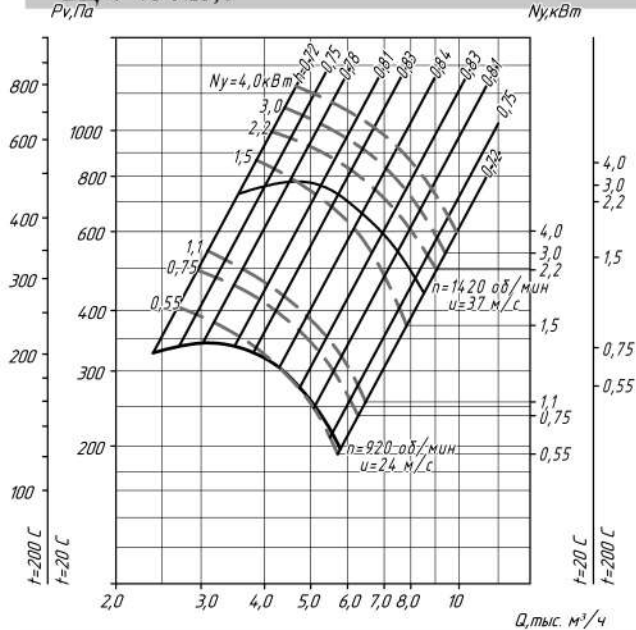
**БЦ 4-75 №3,15**



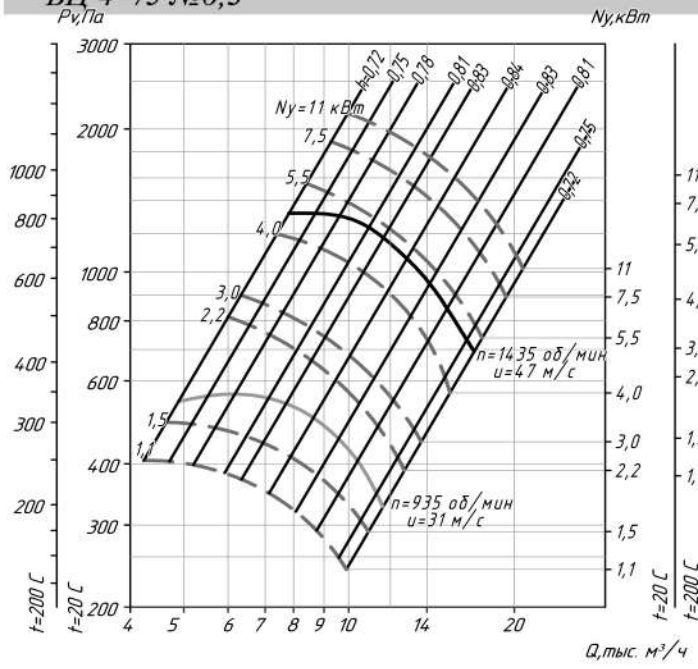
**БЦ 4-75 №4,0**



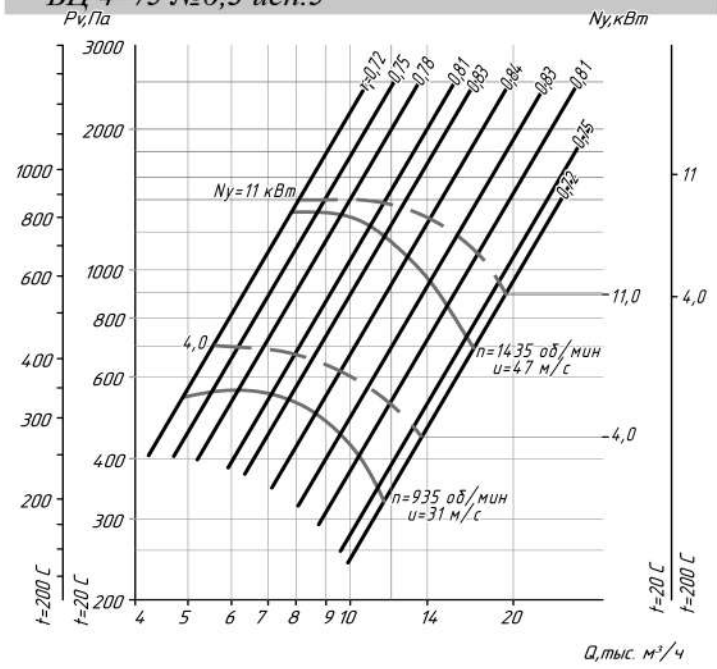
**БЦ 4-75 №5,0**



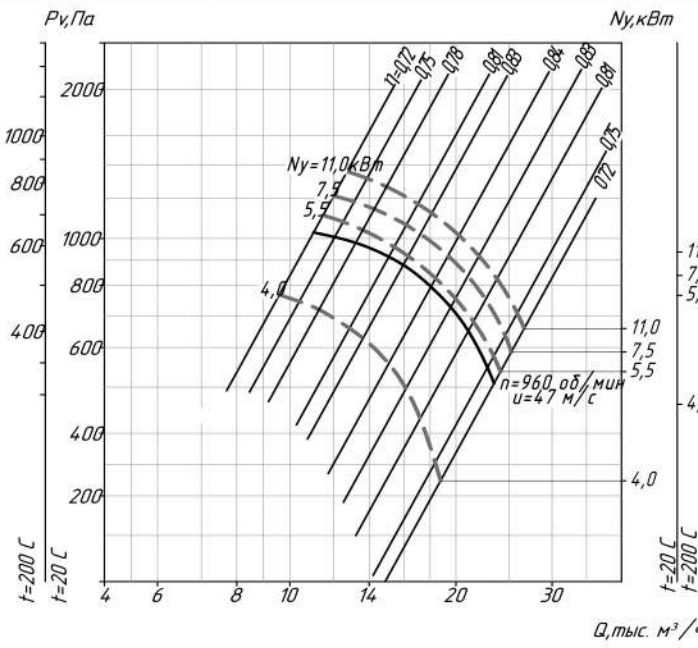
**ВЦ 4-75 №6,3**



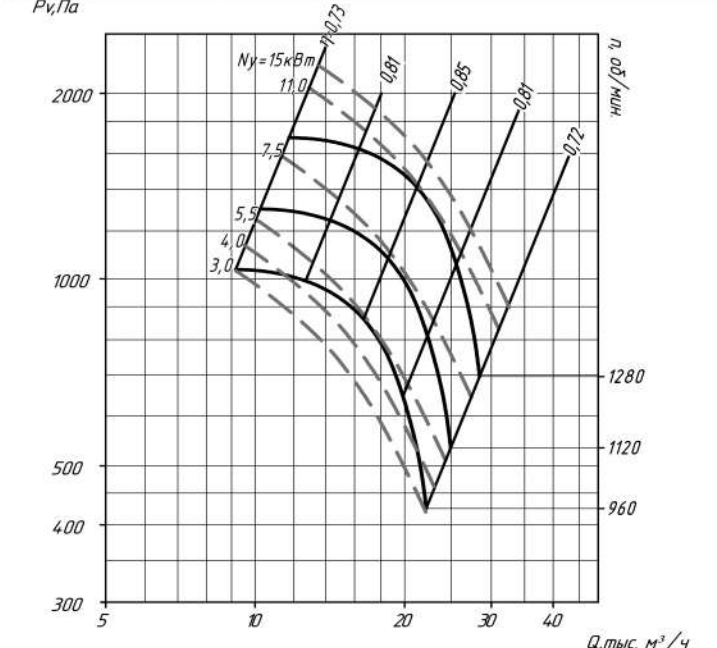
**ВЦ 4-75 №6,3 исп.5**



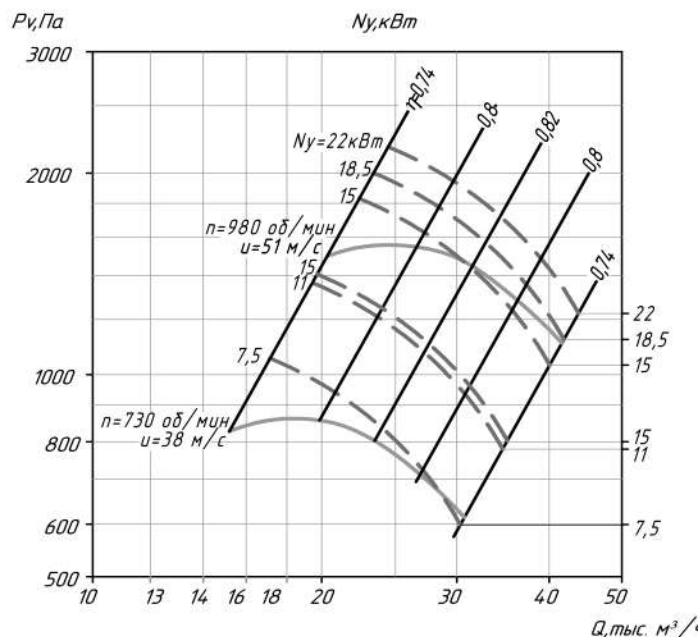
**ВЦ 4-75 №8,0**



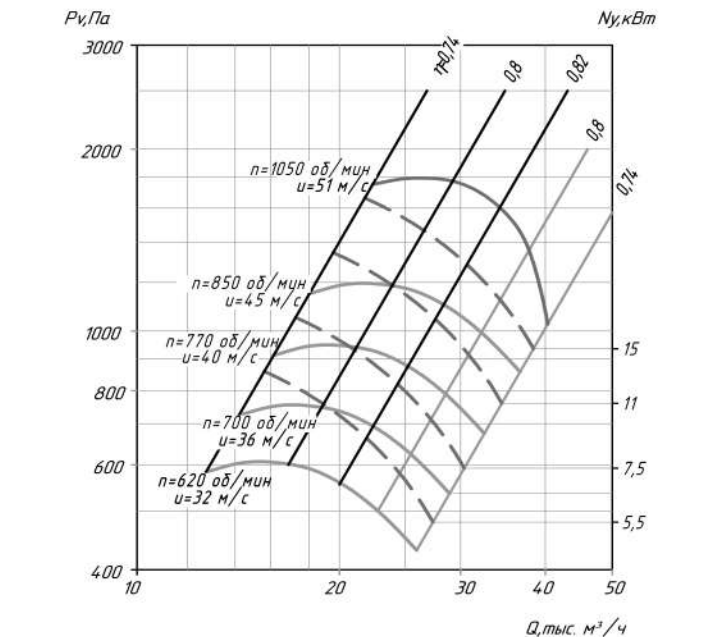
**ВЦ 4-75 №8,0 исп.5**



**ВЦ 4-75 №10,0**



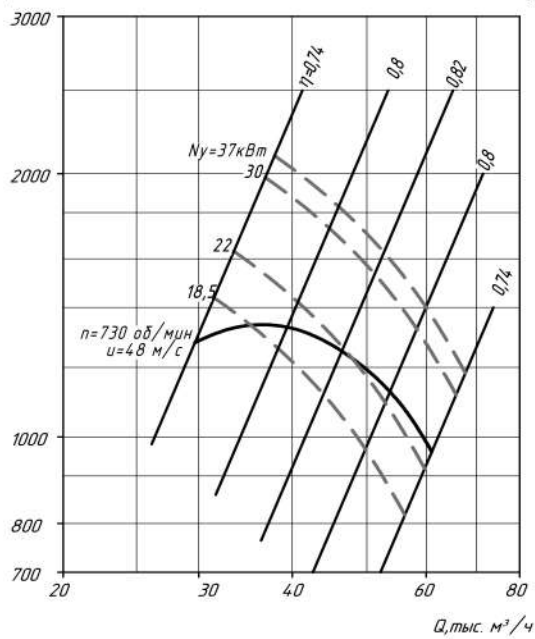
**ВЦ 4-75 №10,0 исп.5**



### ВЦ 4-75 №12,5

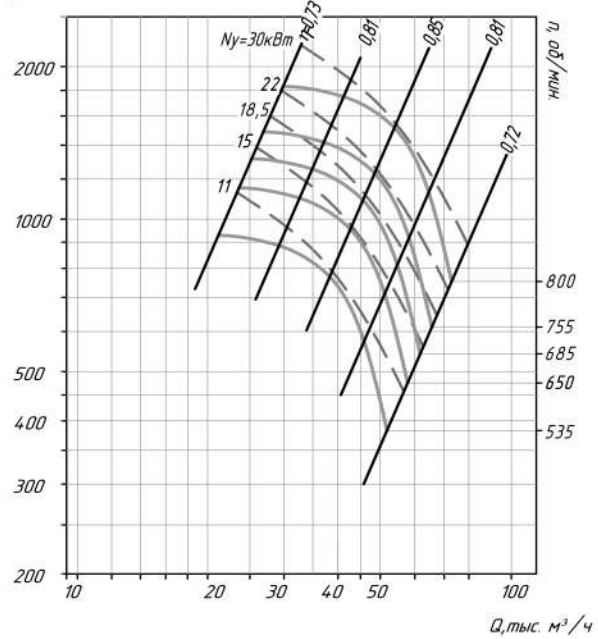
$P_v, \text{Па}$

$N_y, \text{кВт}$



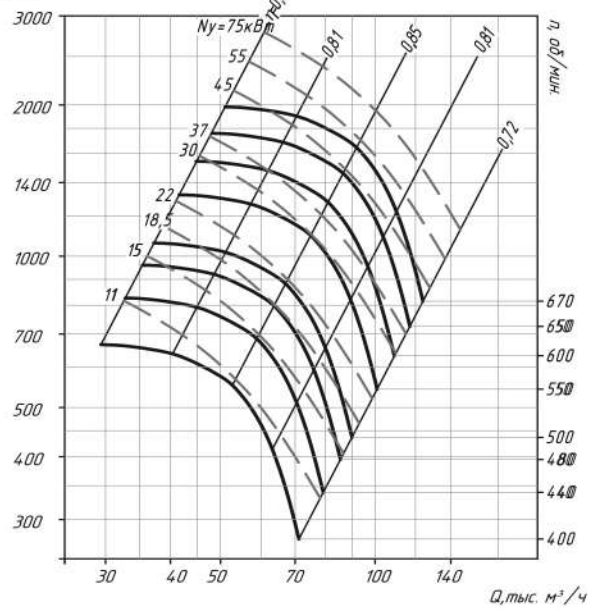
### ВЦ 4-75 №12,5 ИСП.5

$P_v, \text{Па}$

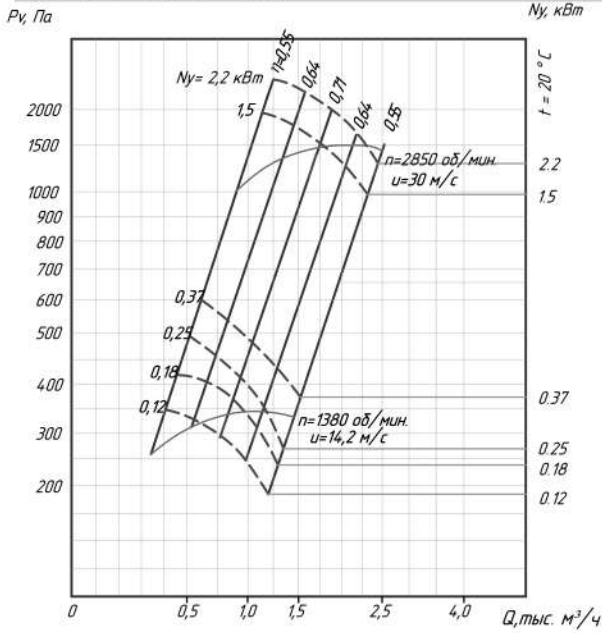


### ВЦ 4-75 №16 исп.5

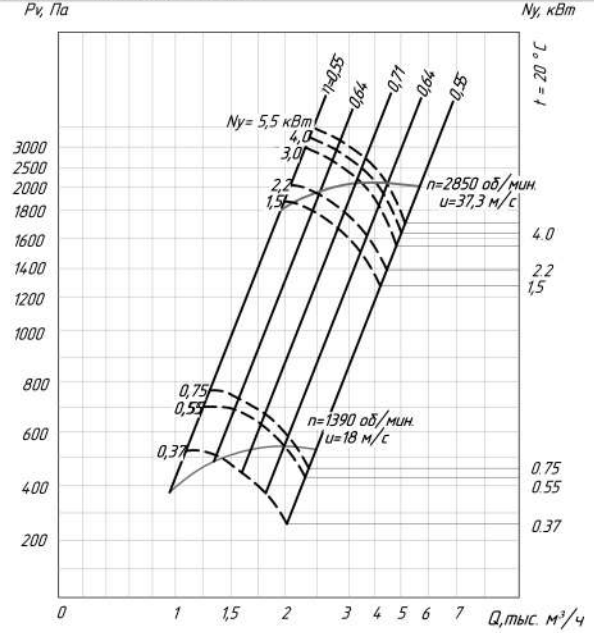
$P_v, \text{Па}$



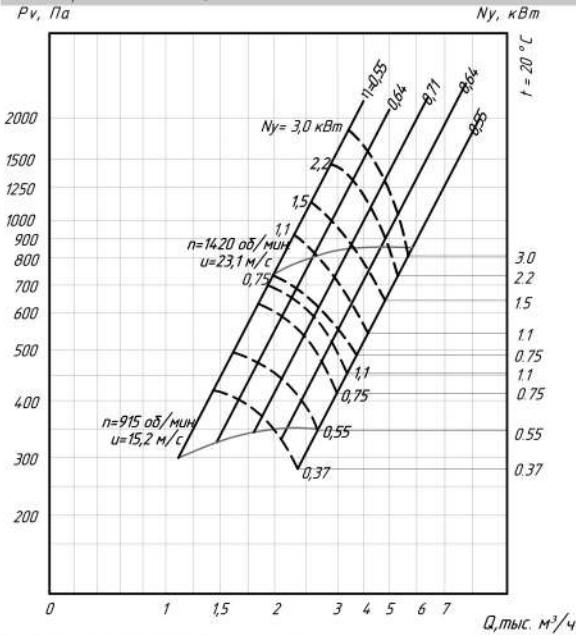
**ВЦ 14-46 №2,0 усн. 1**



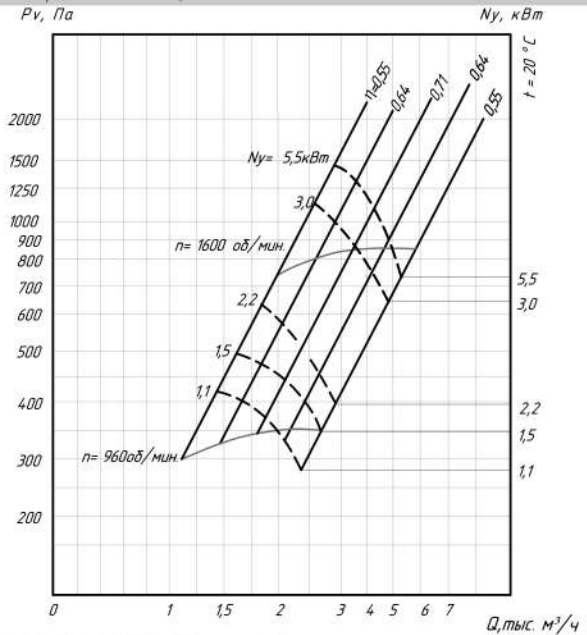
**ВЦ 14-46 №2,5 усн. 1**



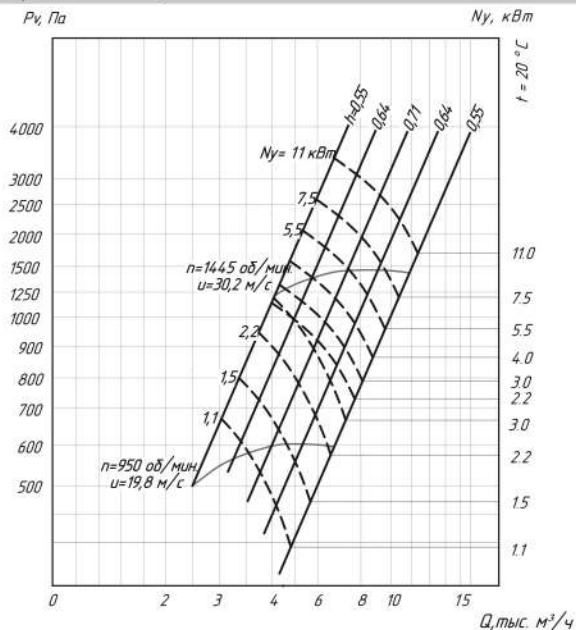
**ВЦ 14-46 №3,15 усн. 1**



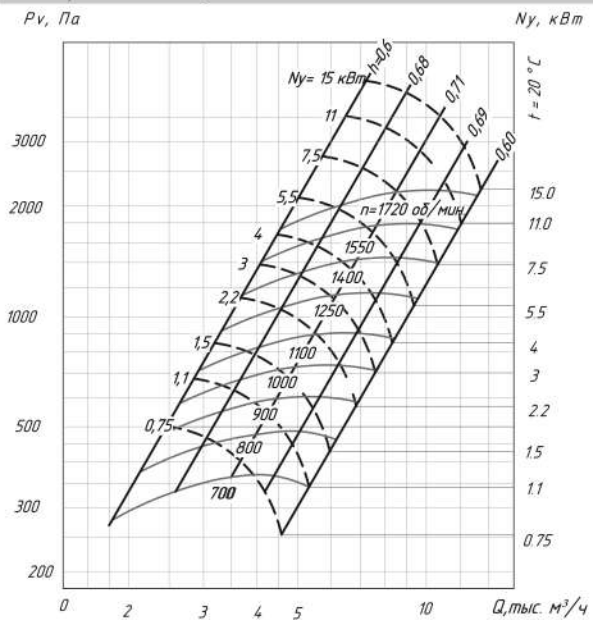
**ВЦ 14-46 №3,15 усн. 5**



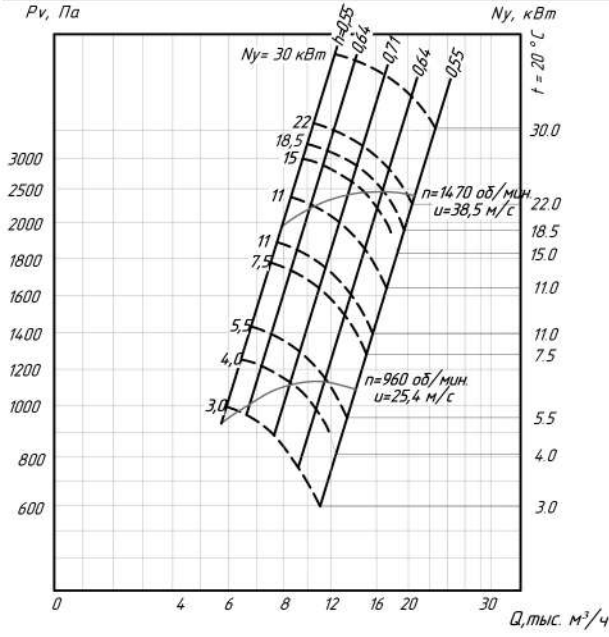
**ВЦ 14-46 №4,0 усн. 1**



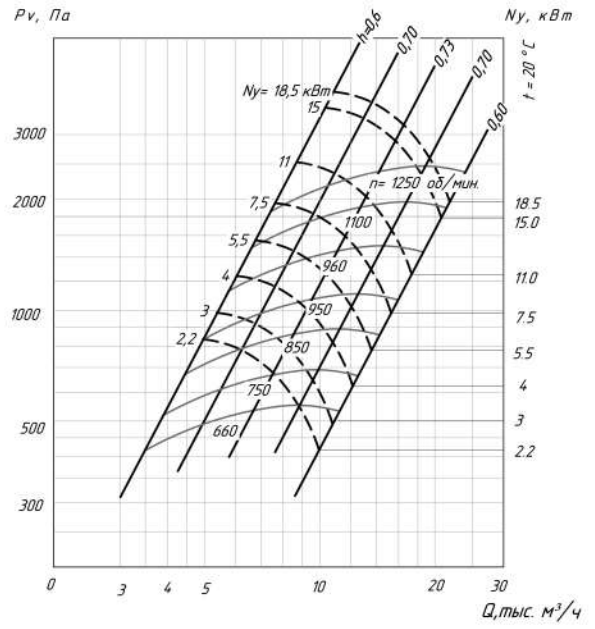
**ВЦ 14-46 №4,0 усн. 5**



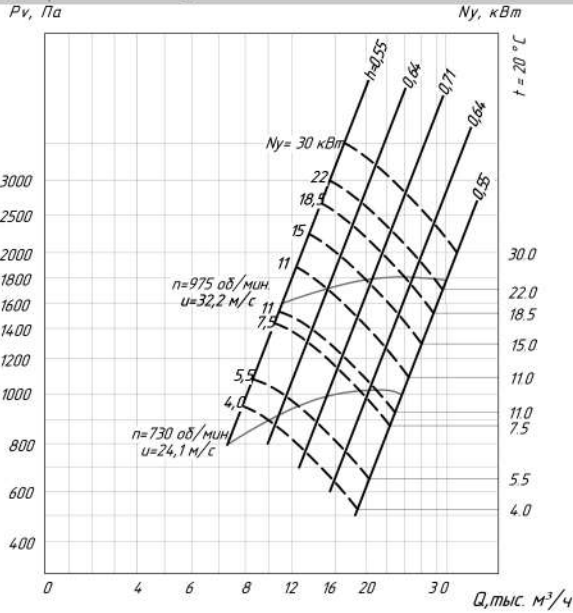
**ВЦ 14–46 №5,0 усн. 1**



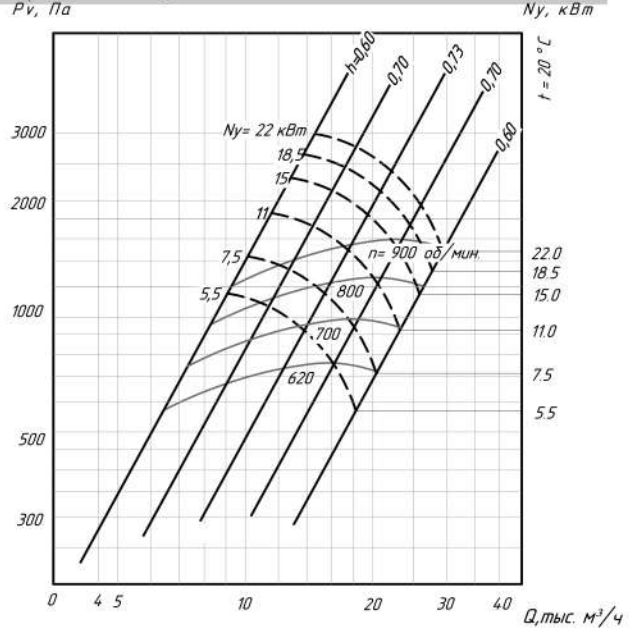
**ВЦ 14–46 №5,0 усн. 5**



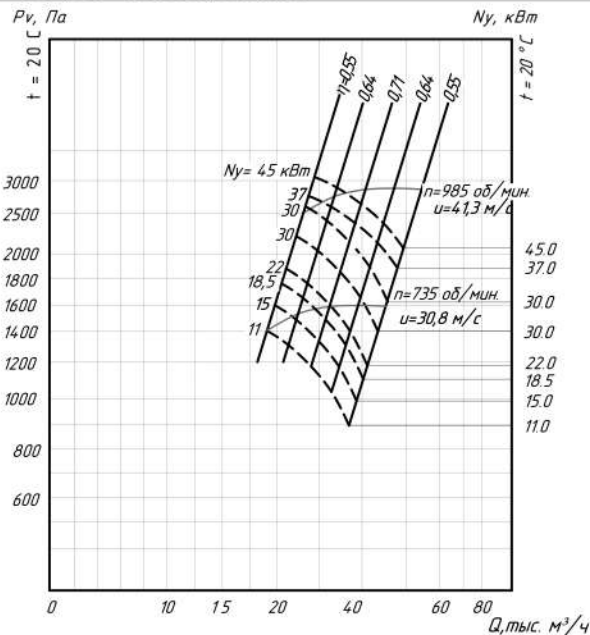
**ВЦ 14–46 №6,3 усн. 1**



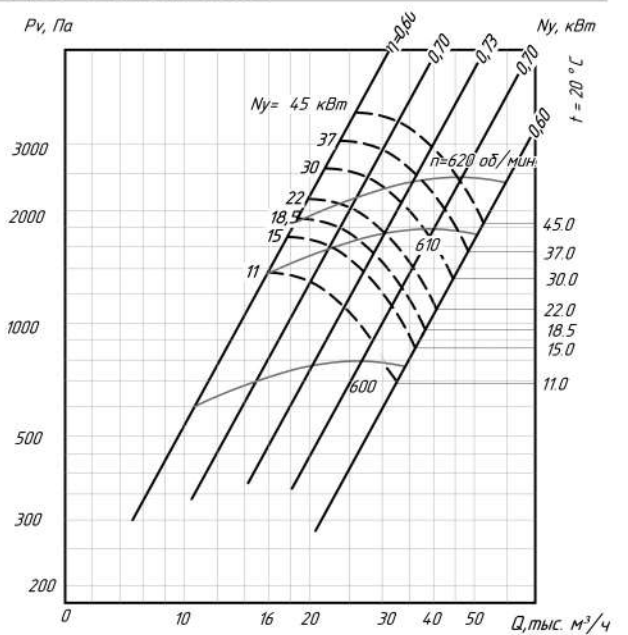
**ВЦ 14–46 №6,3 усн. 5**



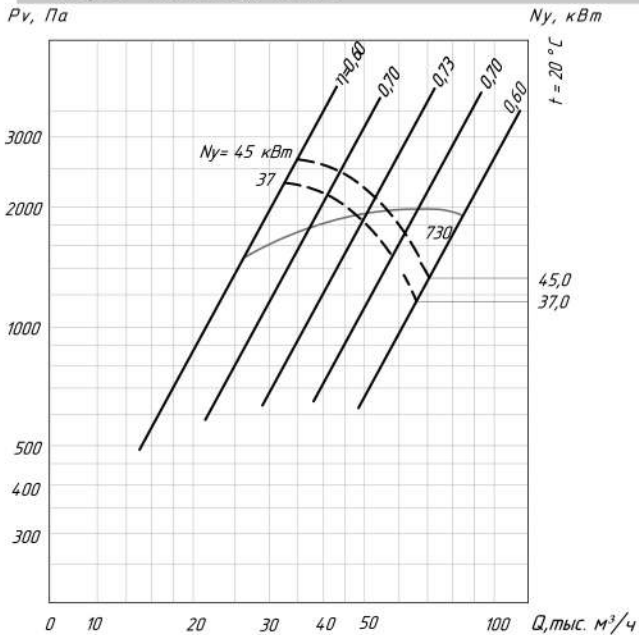
**ВЦ 14–46 №8,0 усн. 1**



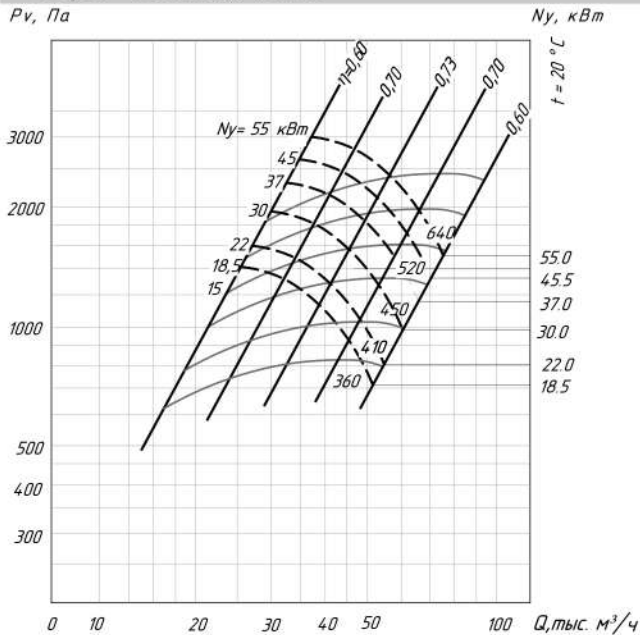
**ВЦ 14–46 №8,0 усн. 5**



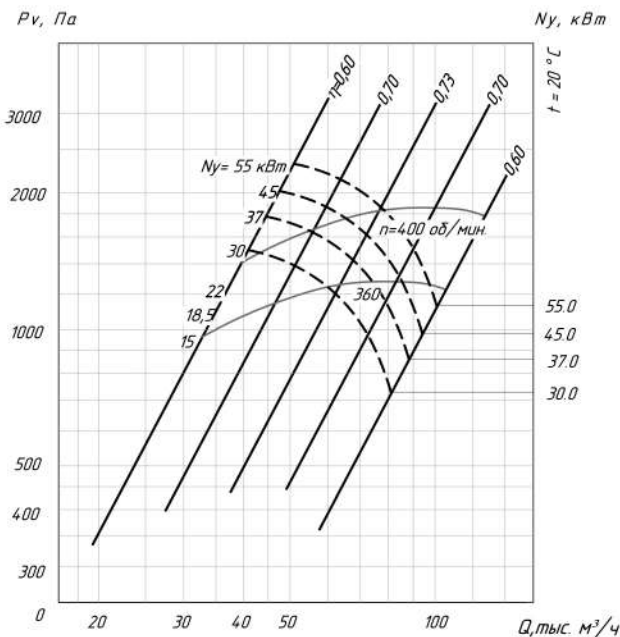
**ВЦ 14–46 №10,0 усн. 1**



**ВЦ 14–46 №10,0 усн. 5**

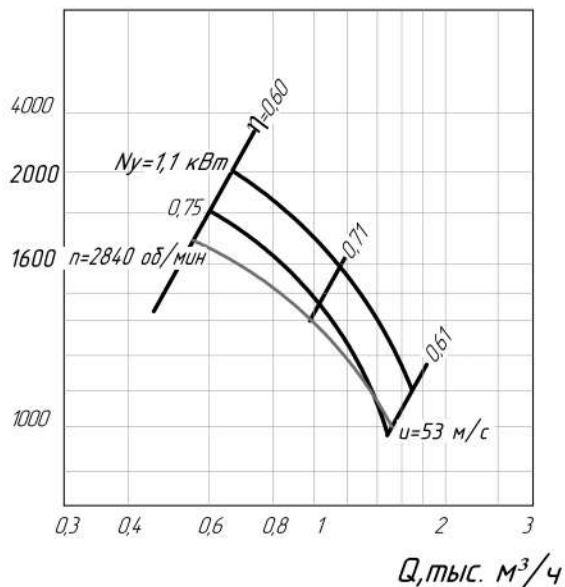


**ВЦ 14–46 №12,5 усн. 5**

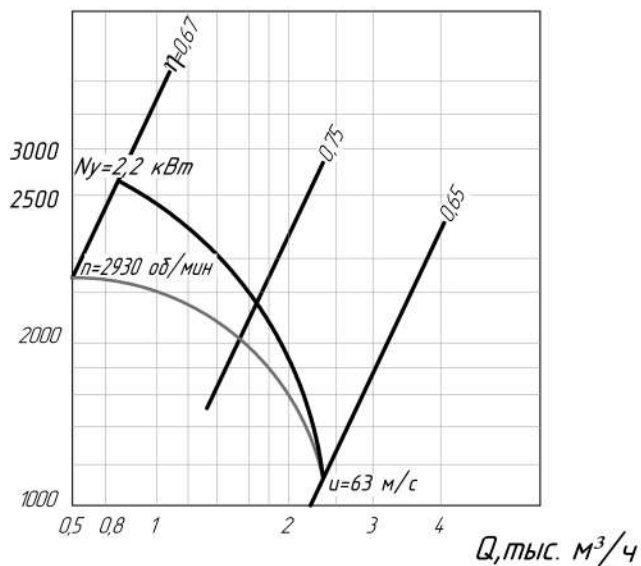




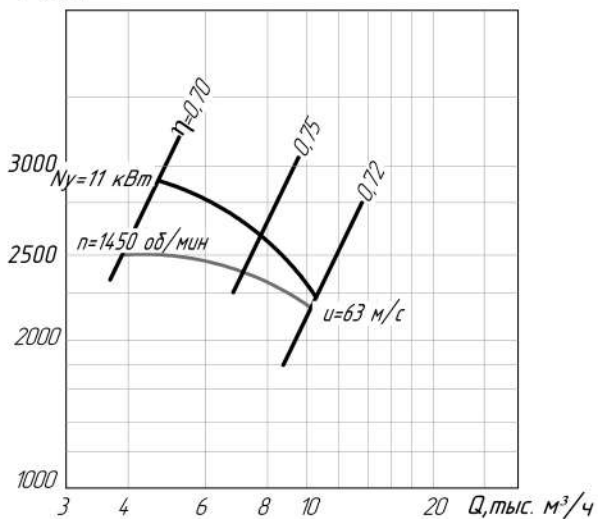
**ВЦ5-35 №3,55**  
P<sub>v</sub>,Па



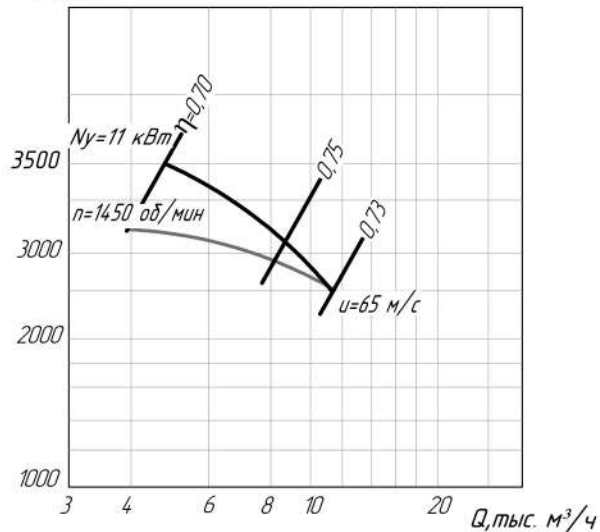
**ВЦ5-35 №4**  
P<sub>v</sub>,Па



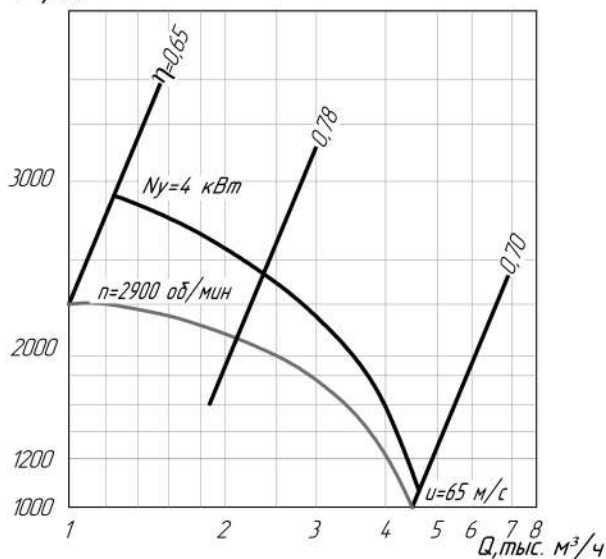
**ВЦ5-35 №8**  
P<sub>v</sub>,Па



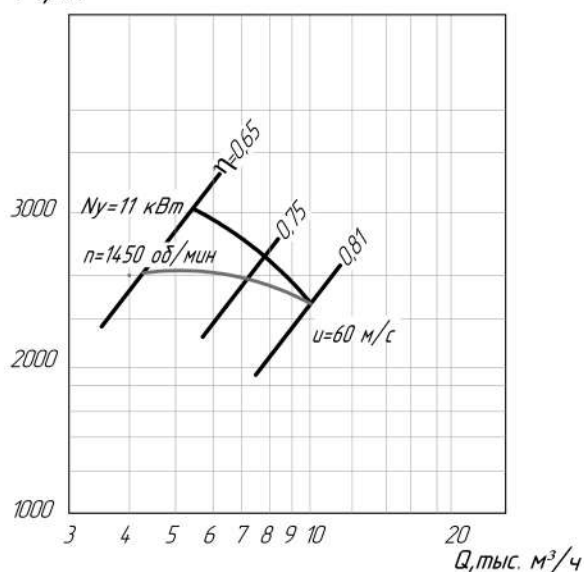
**ВЦ5-35 №8,5**  
P<sub>v</sub>,Па



**ВЦ5-45 №4,25**  
P<sub>v</sub>,Па

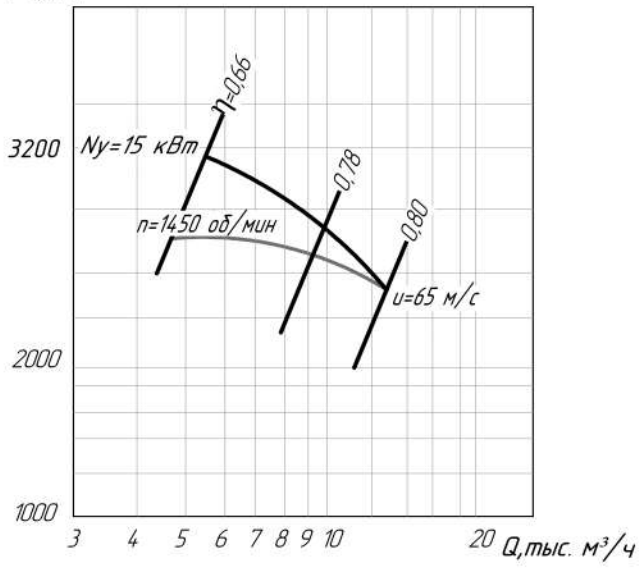


**ВЦ5-45 №8**  
P<sub>v</sub>,Па



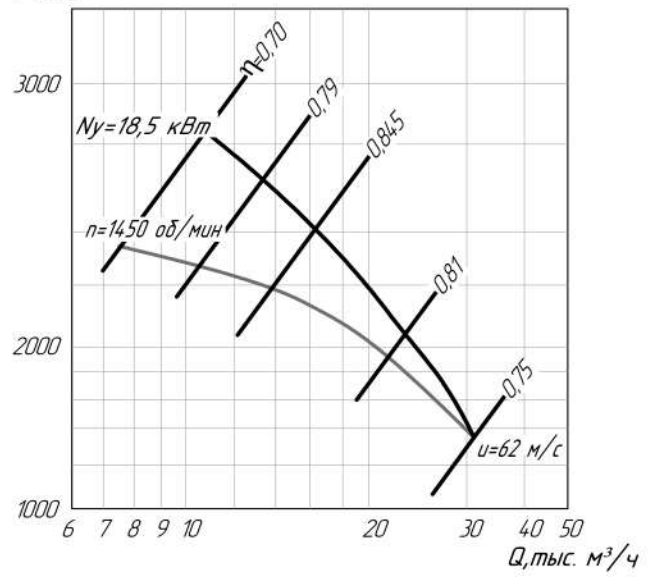
**ВЦ5-45 №8,5**

*P<sub>v</sub>, Па*



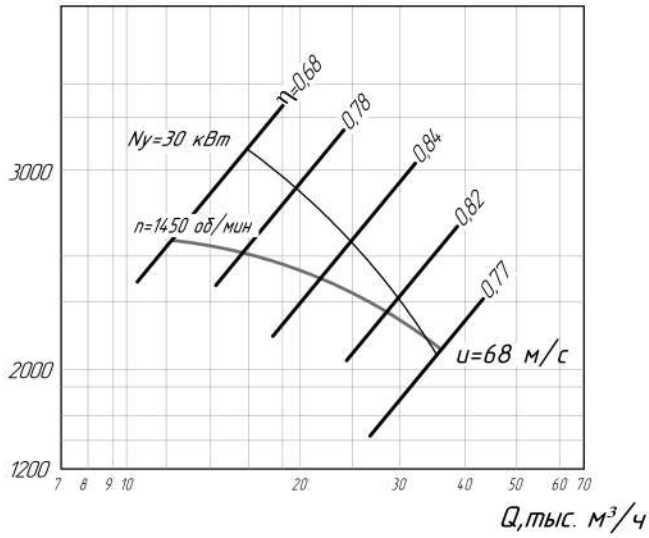
**ВЦ5-50 №8**

*P<sub>v</sub>, Па*



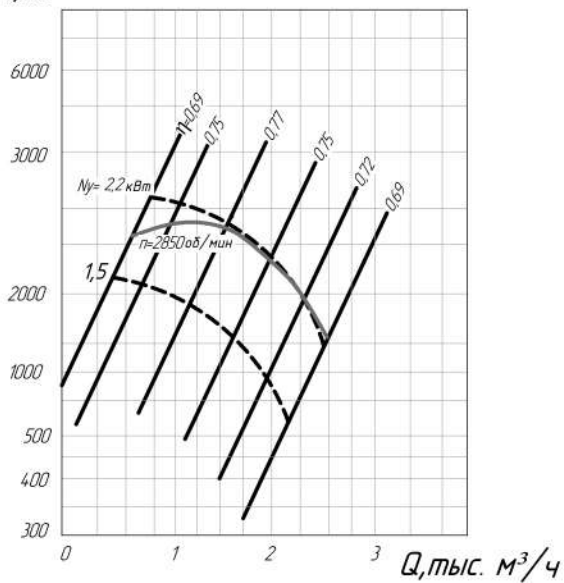
**ВЦ5-50 №9**

*P<sub>v</sub>, Па*



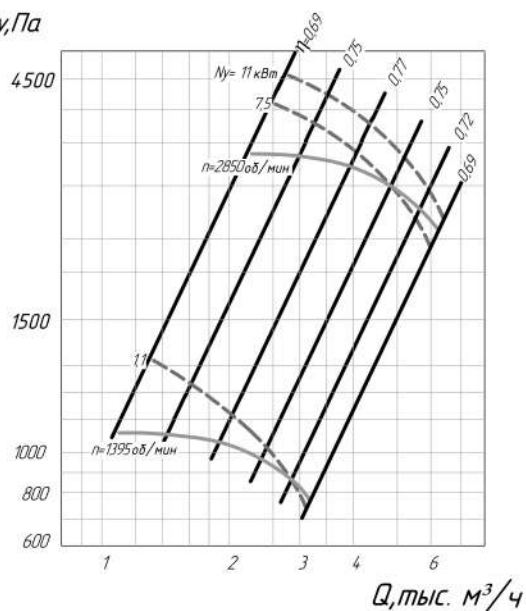
BP132-30 №4 исп.1

$P_v, Па$



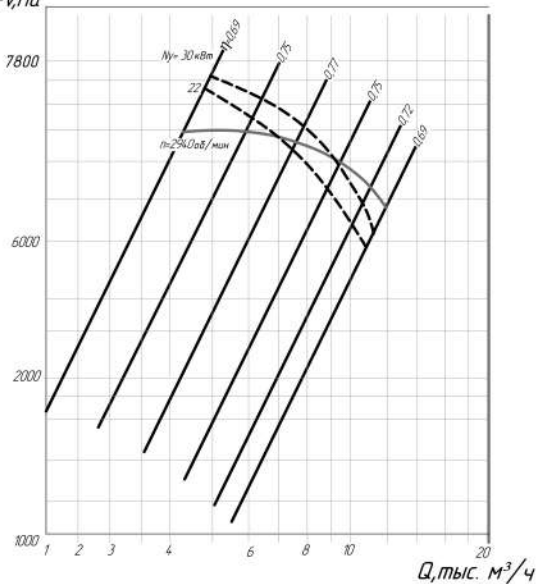
BP132-30 №5 исп.1

$P_v, Па$



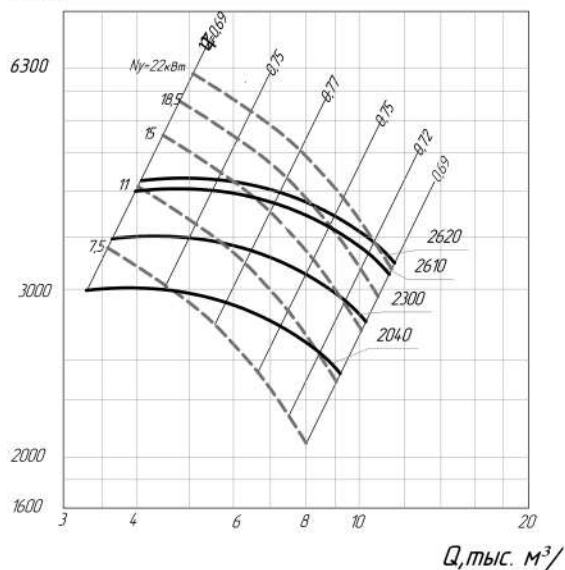
BP132-30 №6,3 исп.1

$P_v, Па$



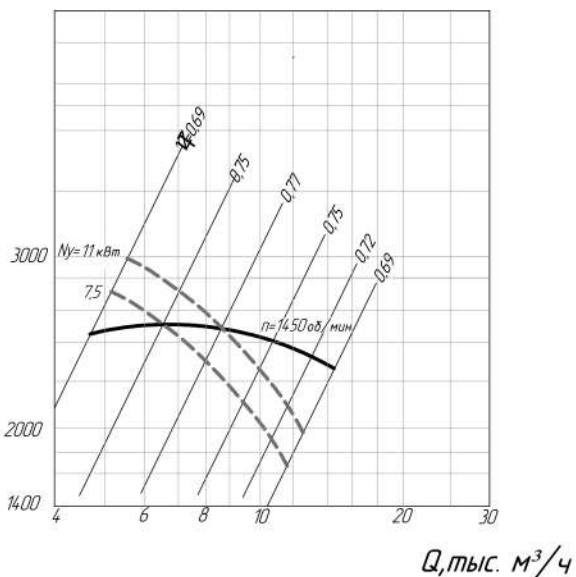
BP132-30 №6,3 исп.5

$P_v, Па$



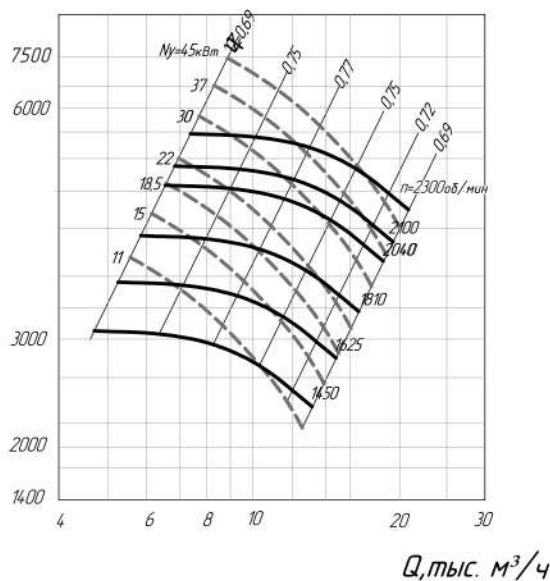
BP132-30 №8 исп.1

$P_v, Па$

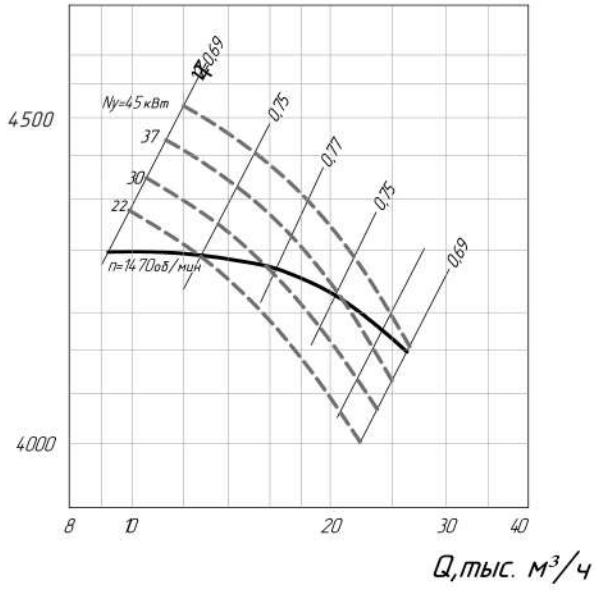


BP132-30 №8 исп.5

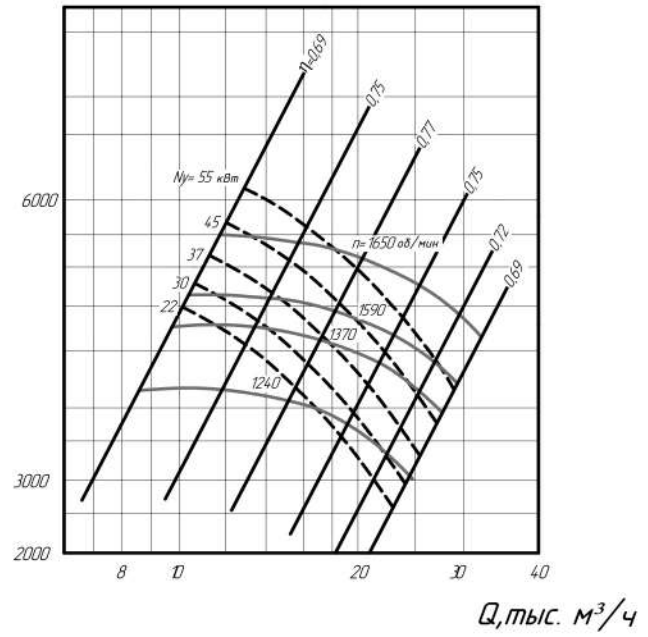
$P_v, Па$



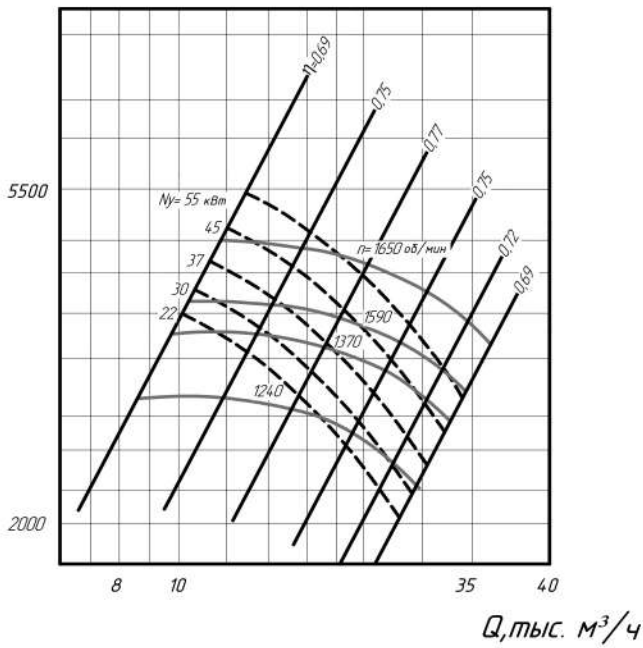
$P_v, \text{Па}$



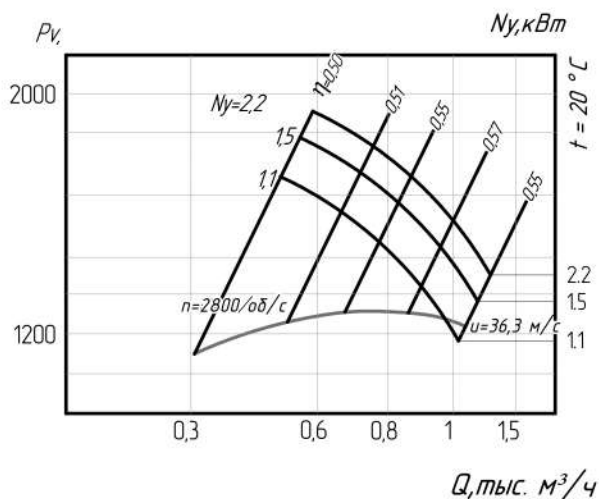
$P_v, \text{Па}$



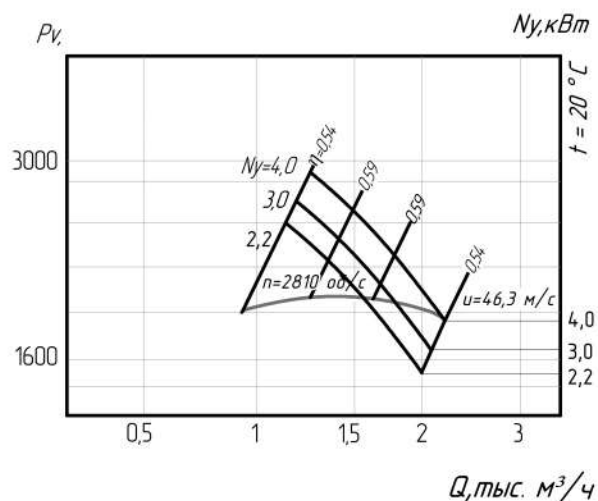
$P_v, \text{Па}$



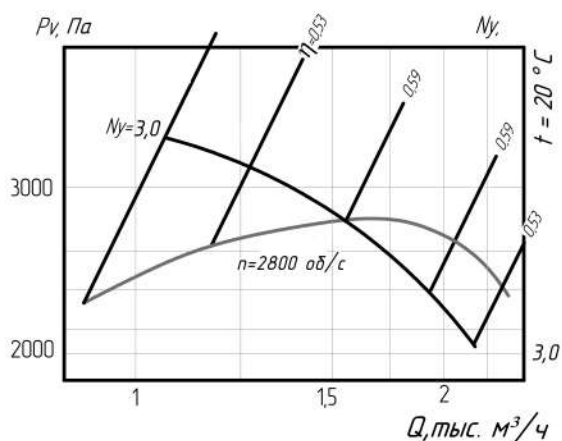
BP12-26 №2,5



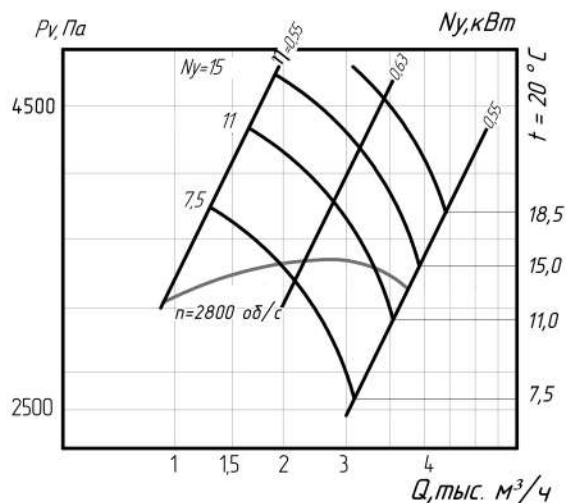
BP12-26 №3,15



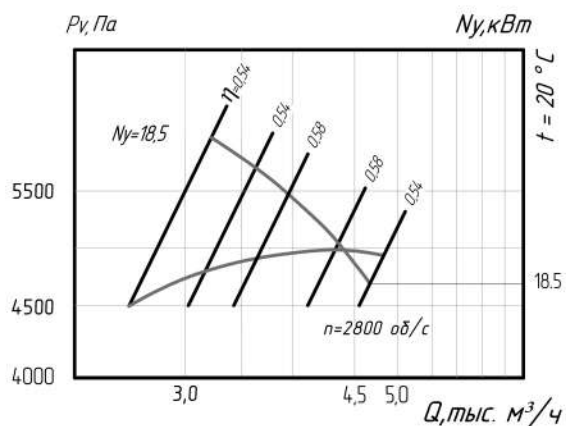
BP12-26 №3,5



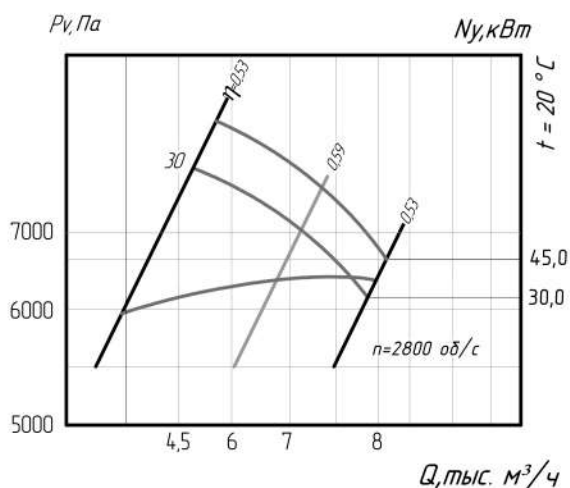
BP12-26 №4

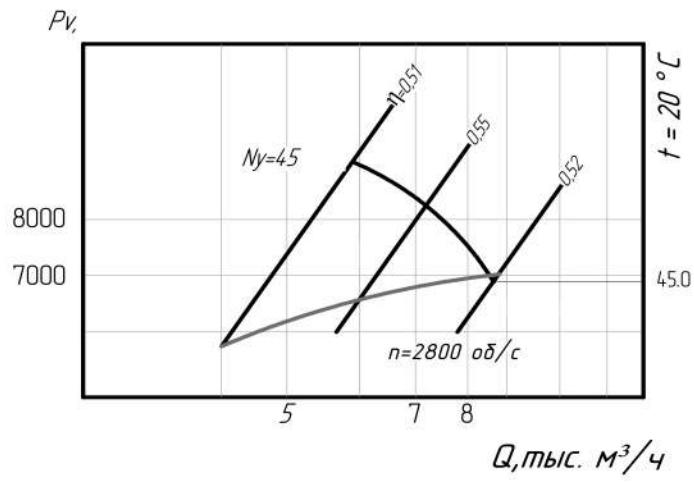


BP12-26 №4,5



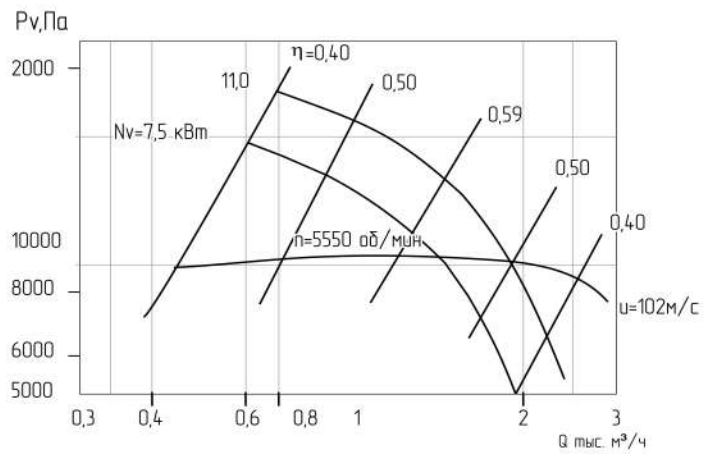
BP12-26 №5



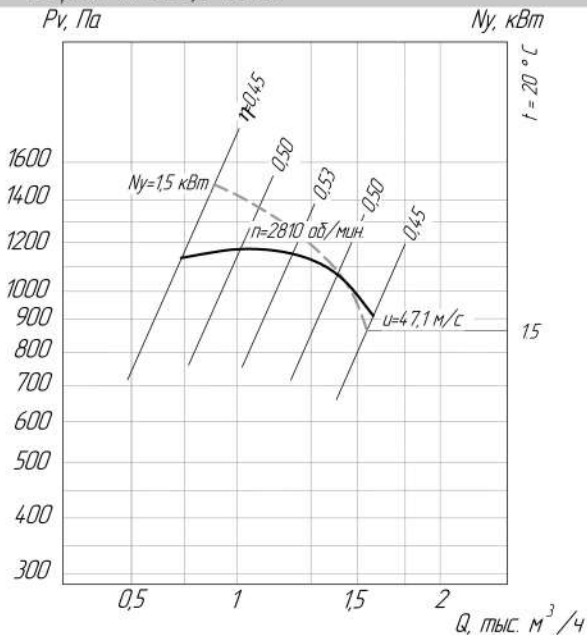


## АВДМ

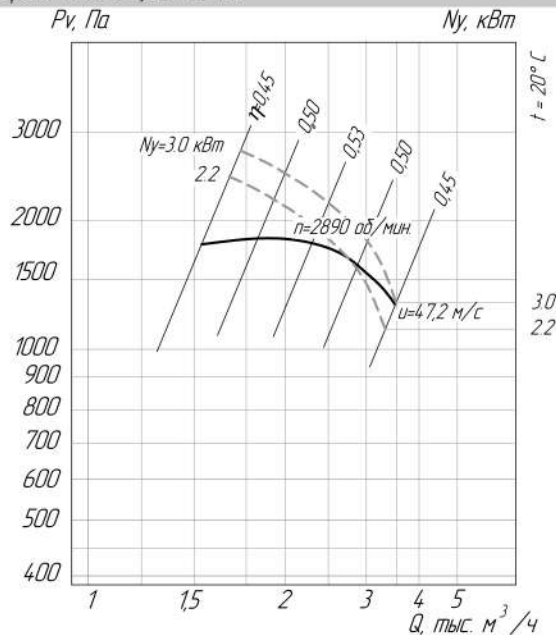
### АВДМ-3,5



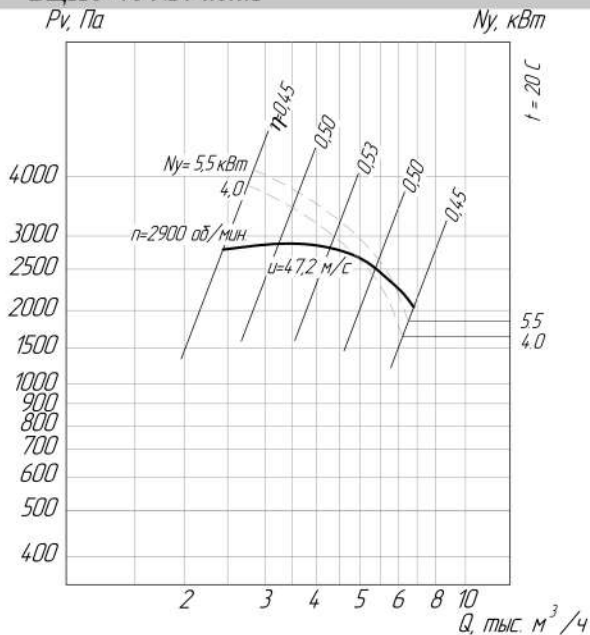
**ВЦП6-46 №2,5 усн.1**



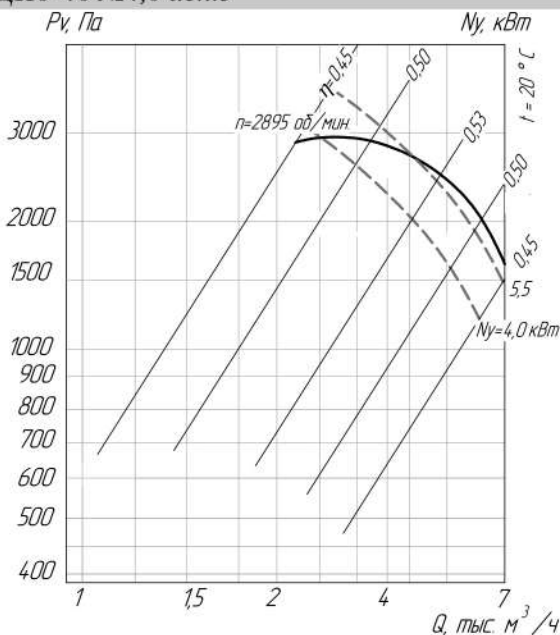
**ВЦП6-46 №3,15 усн.1**



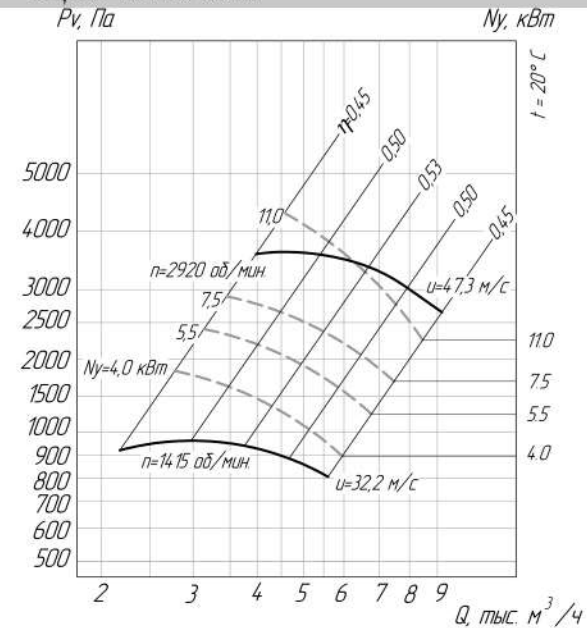
**ВЦП6-46 №4 усн.1**



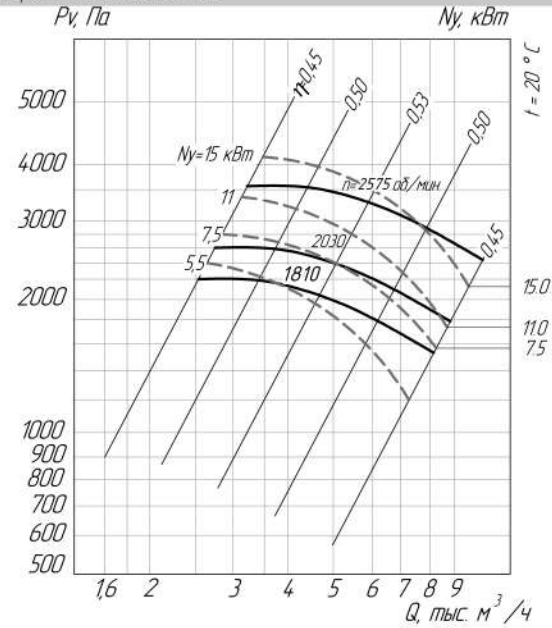
**ВЦП6-46 №4,0 усн.5**



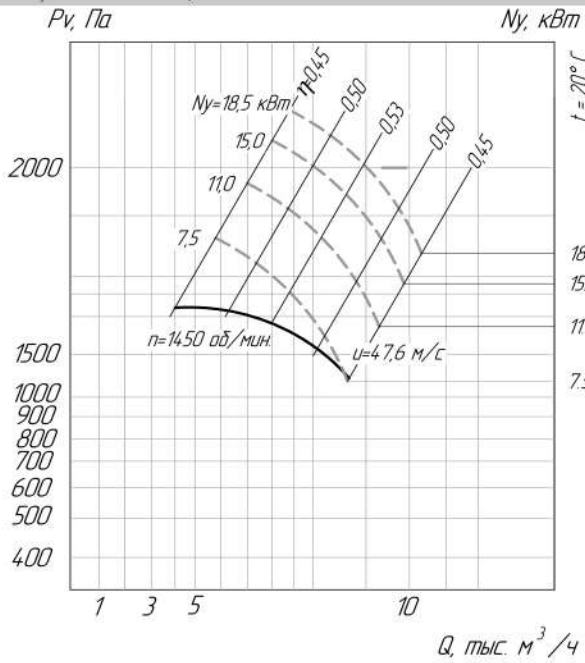
**ВЦП6-46 №5 усн.1**



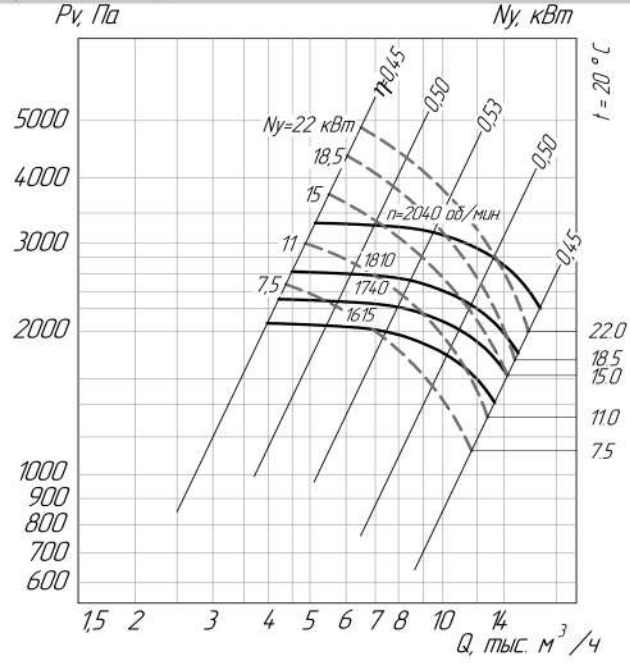
**ВЦП6-46 №5 усн.5**



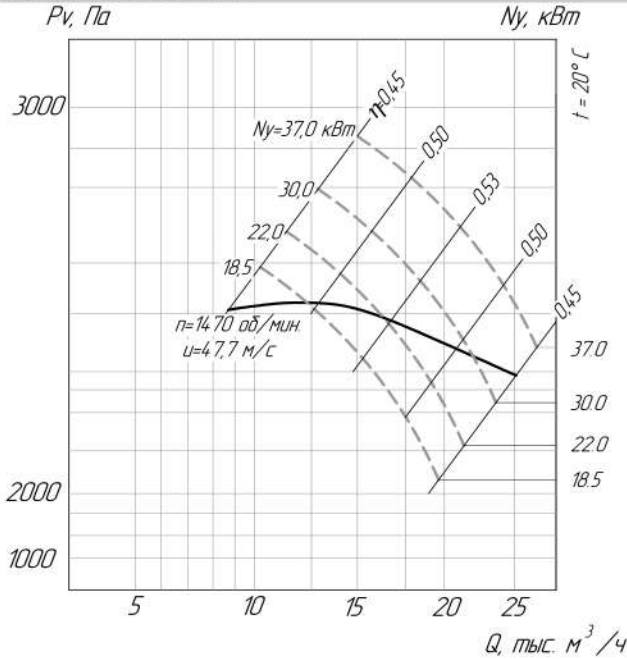
**ВЦП6-46 №6,3 исп.1**



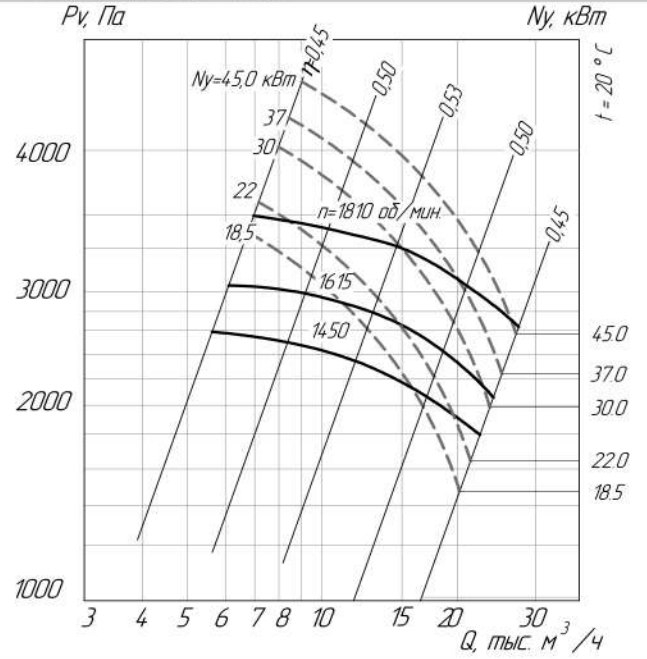
**ВЦП6-46 №6,3 исп.5**



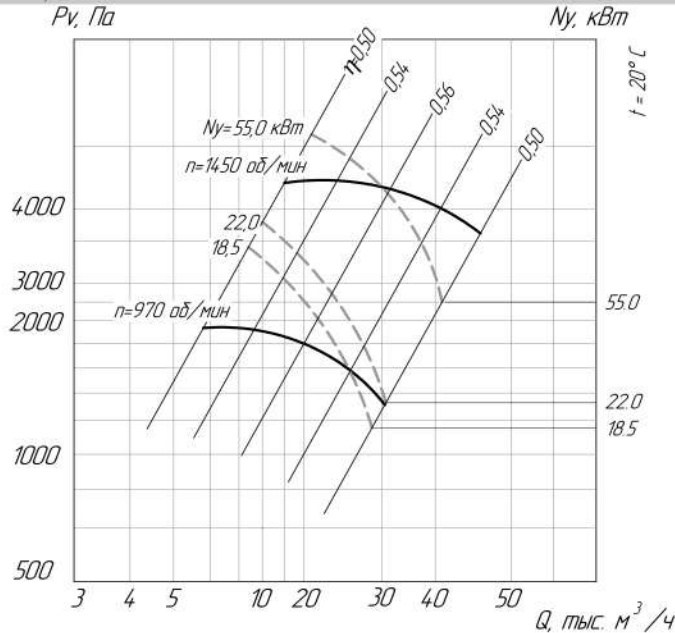
**ВЦП6-46 №8 исп.1**



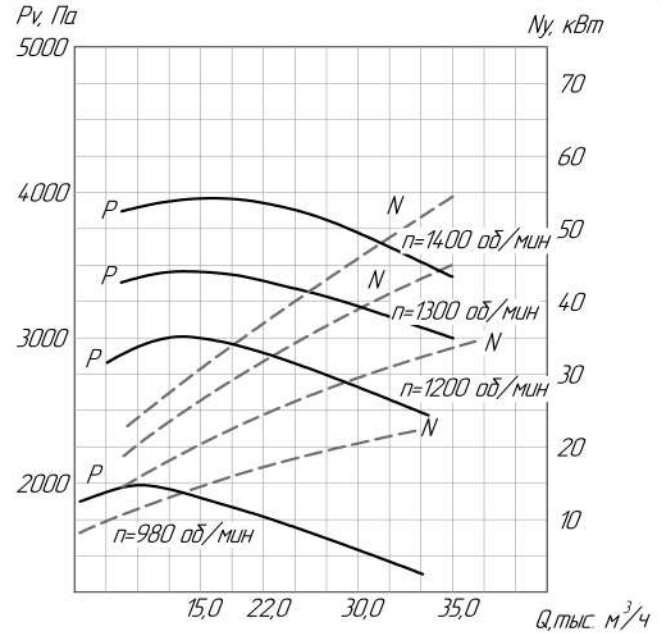
**ВЦП6-46 №8 исп.5**



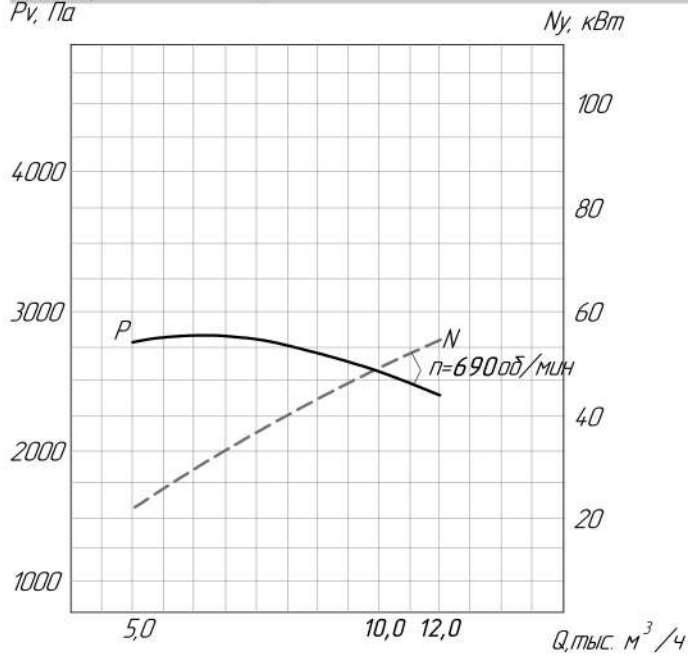
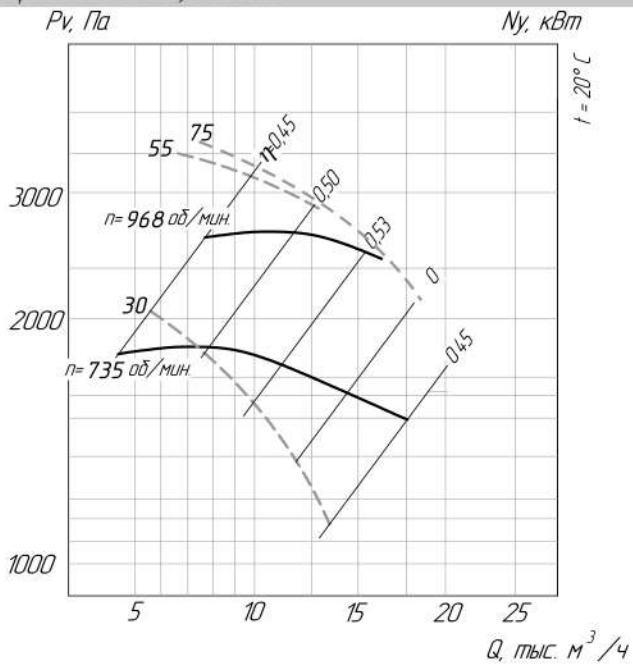
**ВЦП6-46 №10 исп.1**



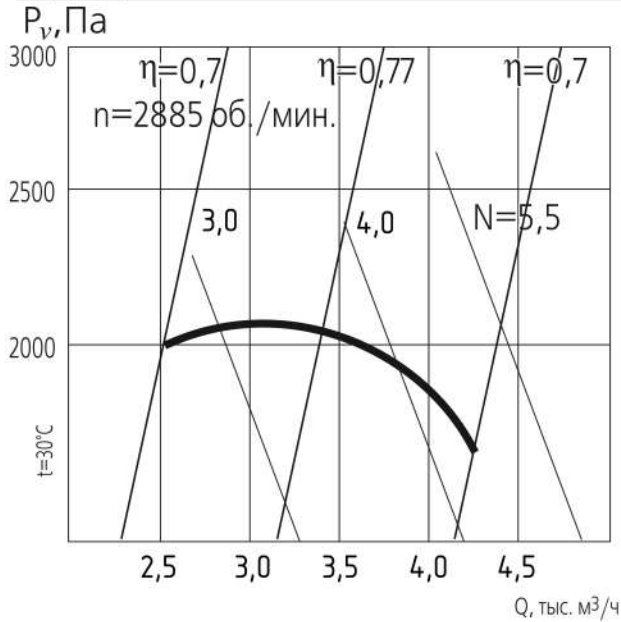
**ВЦП6-46 №10 исп.5**



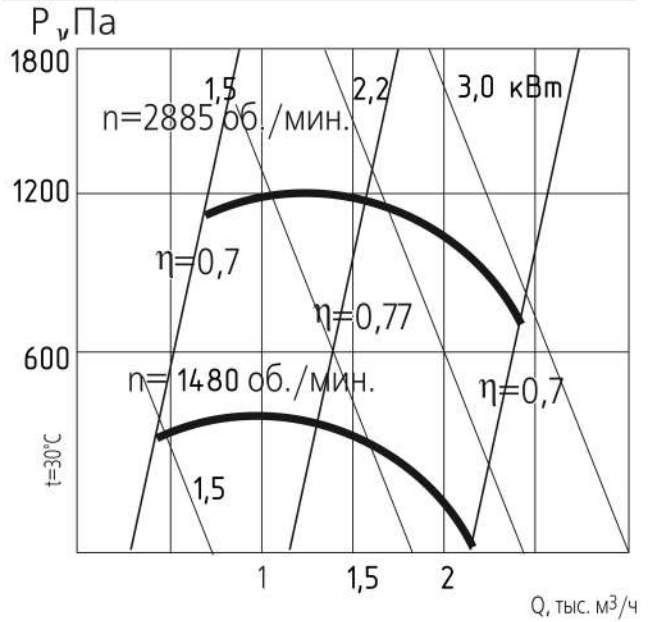




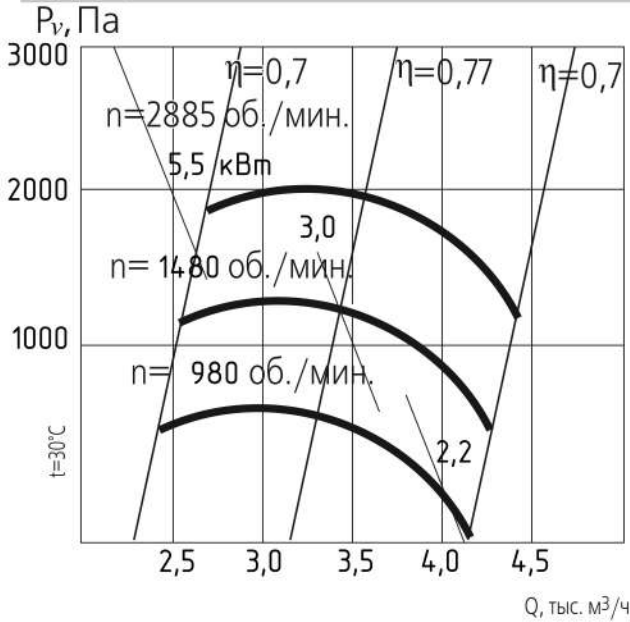
Д №2,5



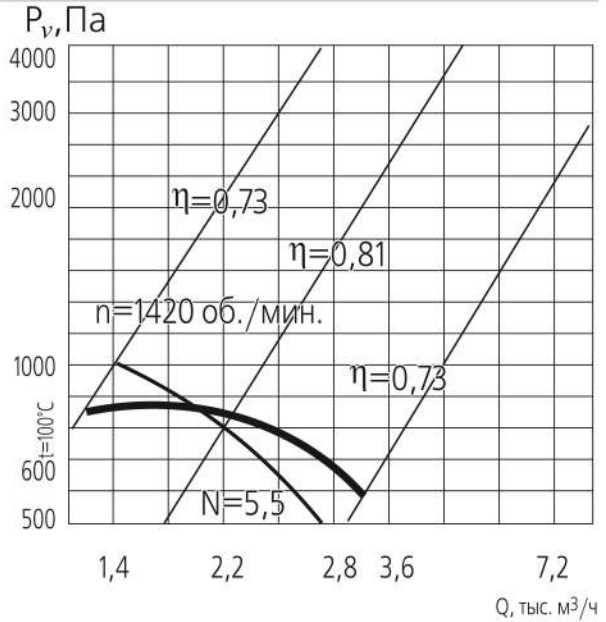
Д №2,7



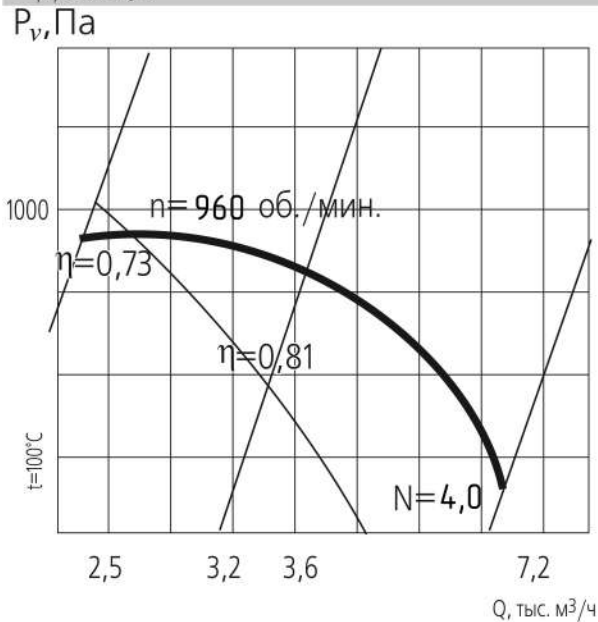
Д №3,5



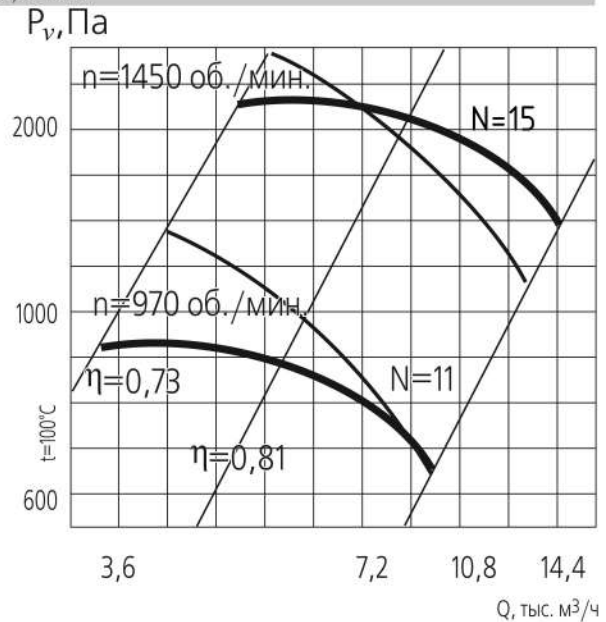
ДН №5



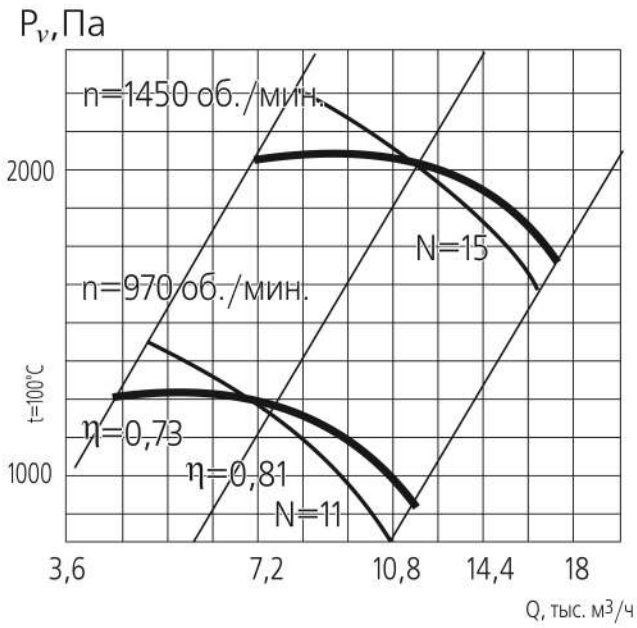
ДН №6,3



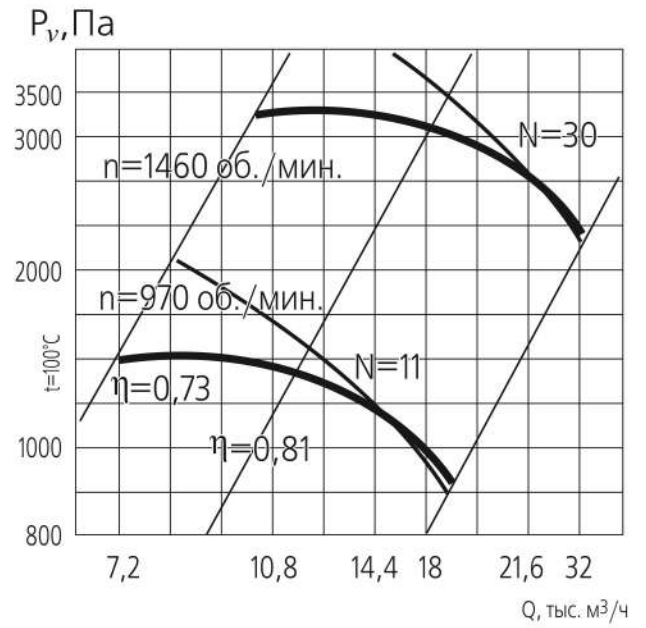
ДН №8



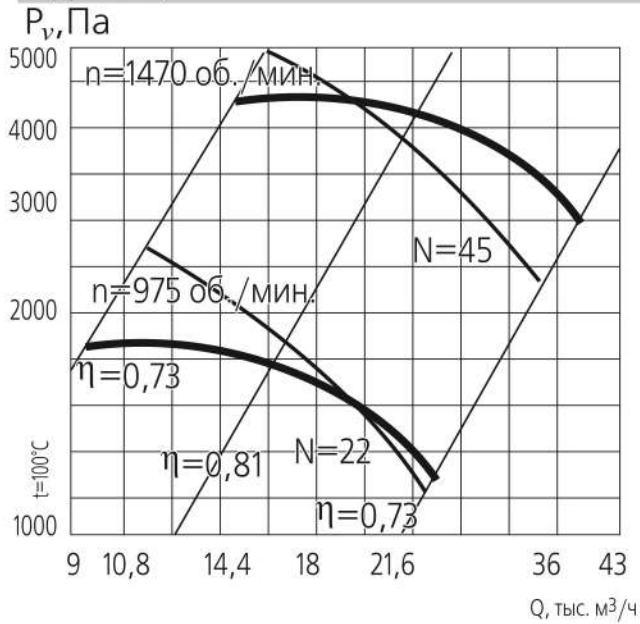
**ДН №9**



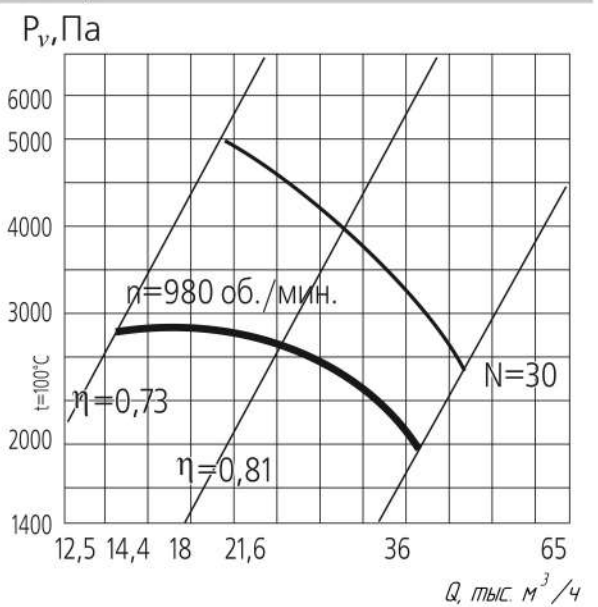
**ДН №10**



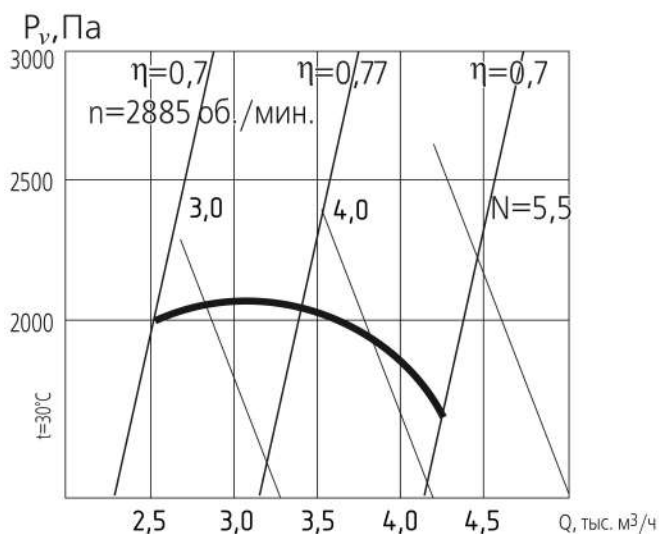
**ДН №11,2**



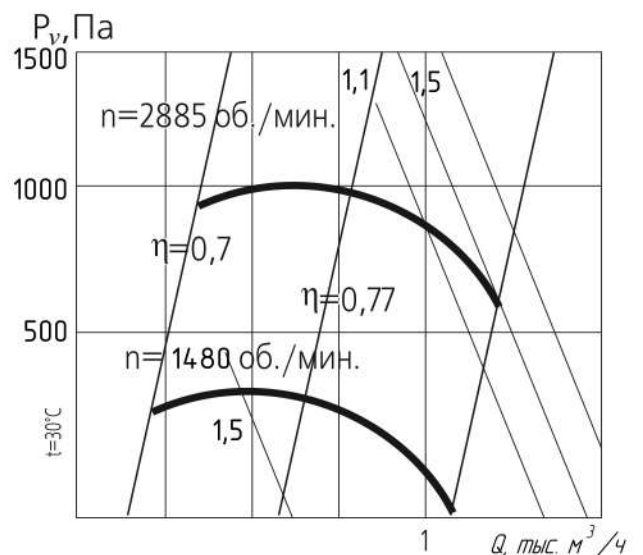
**ДН №12,5**

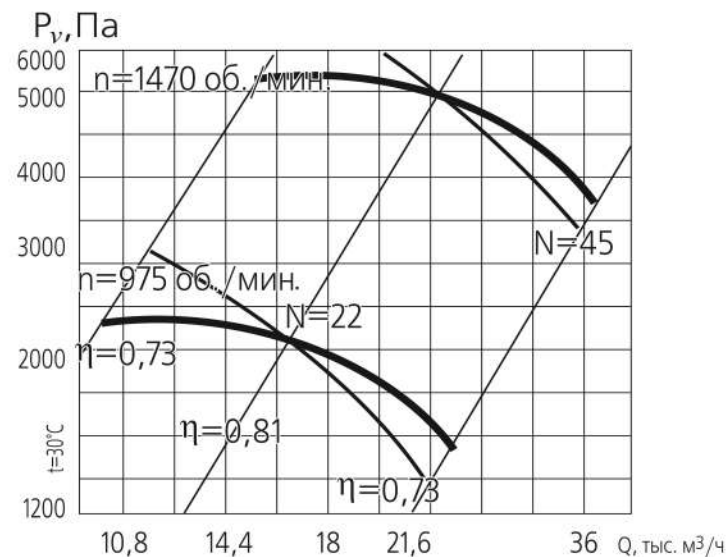
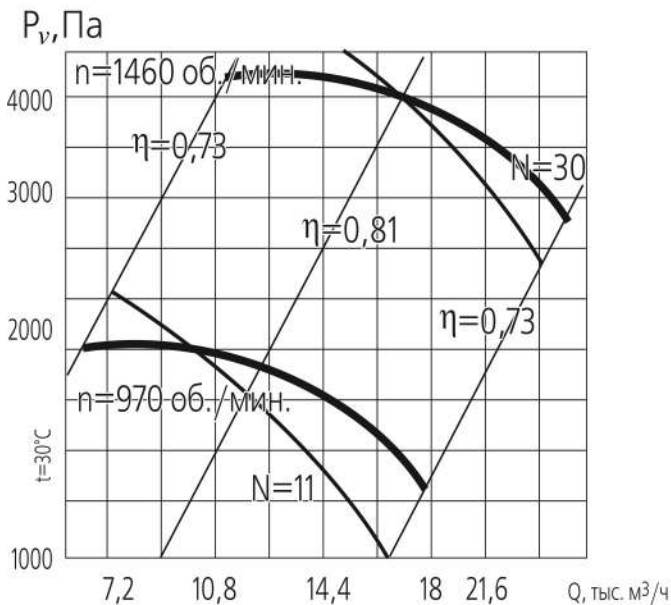
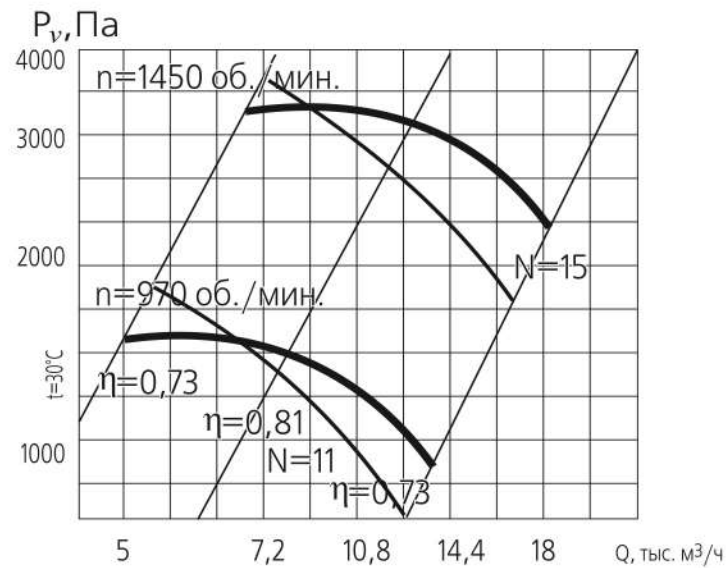
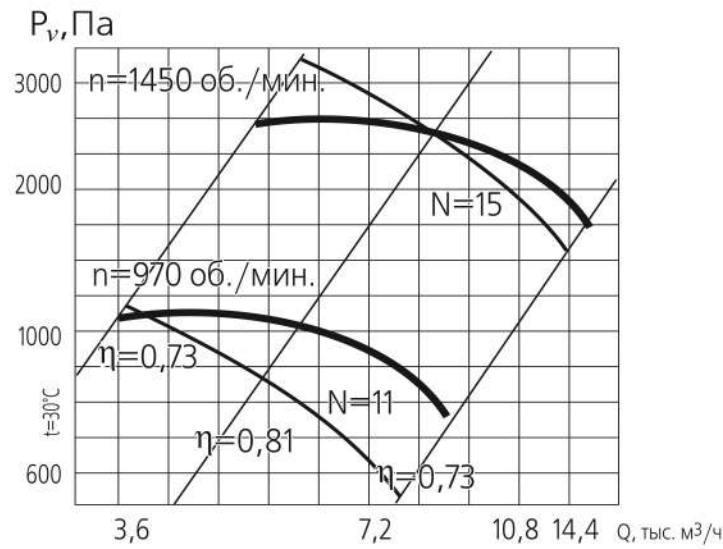
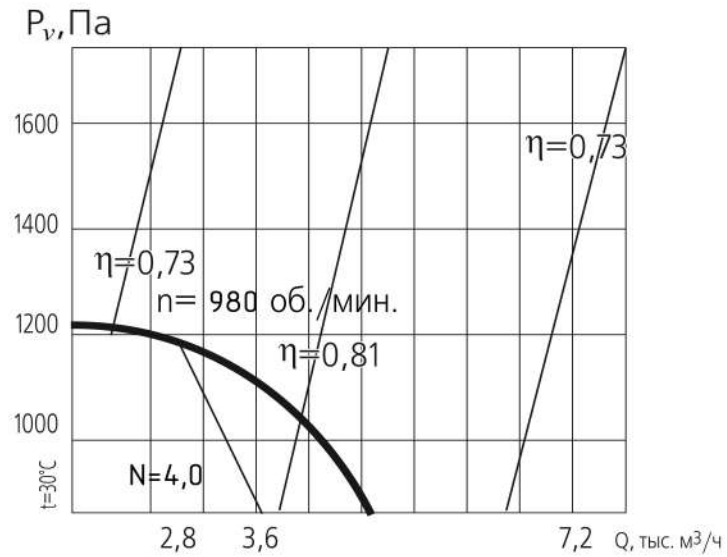
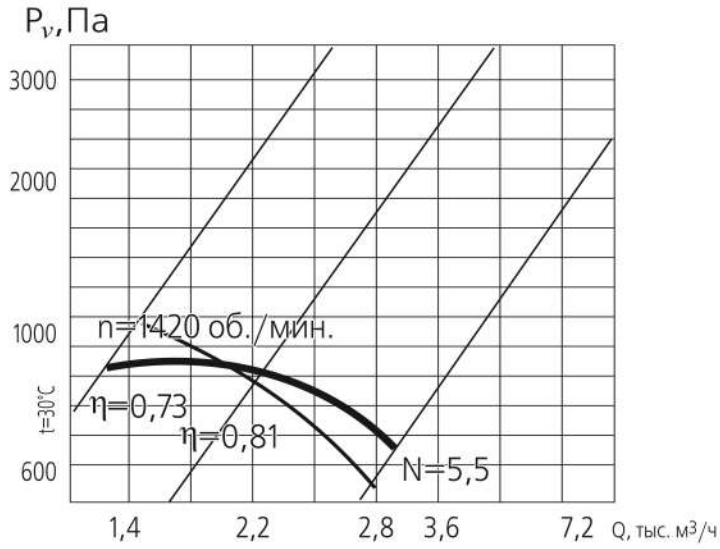


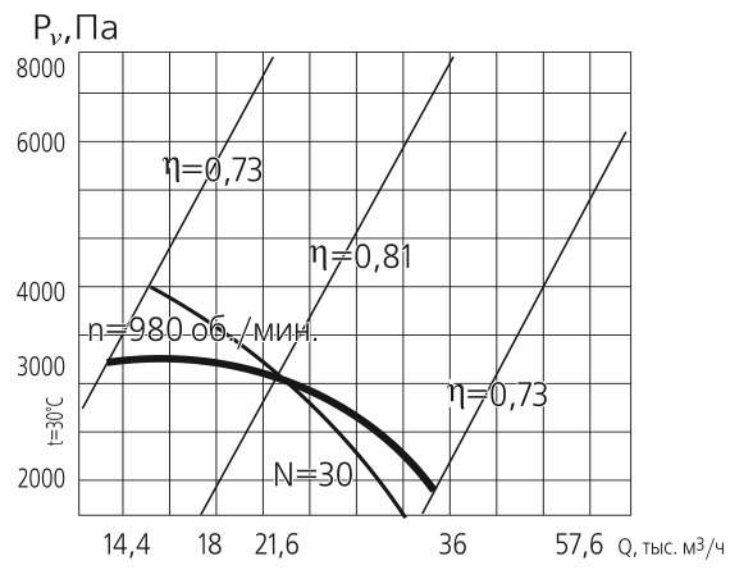
**ВД №2,5.**



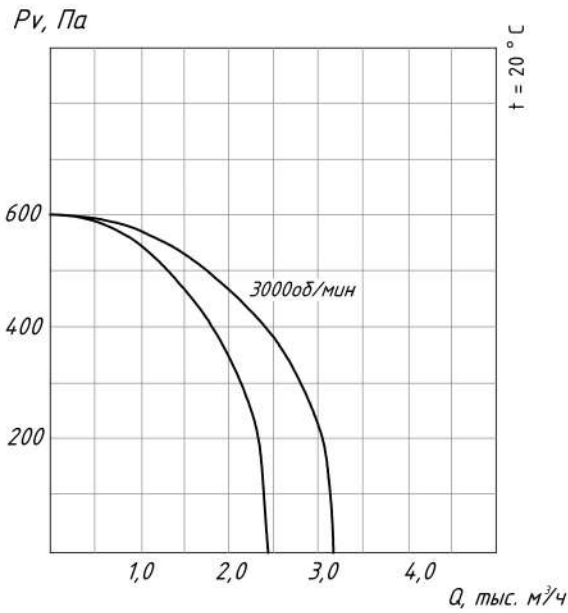
**ВД №2,7**



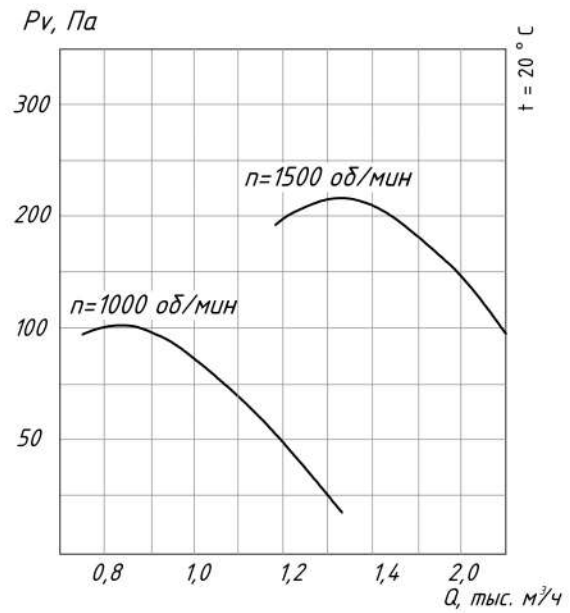




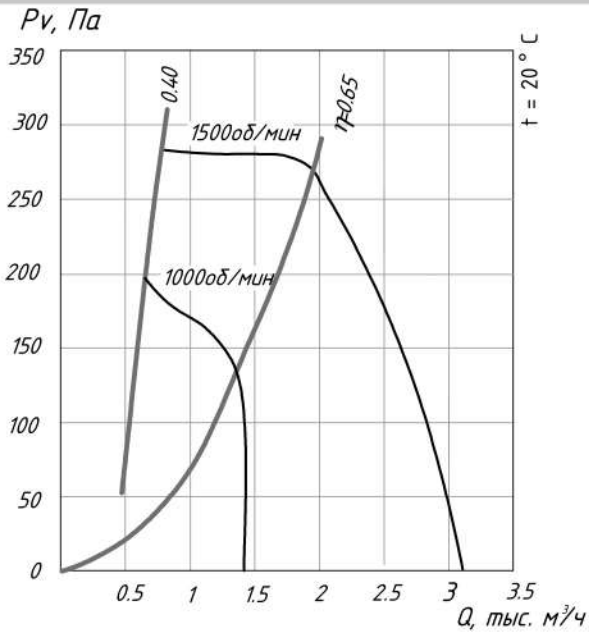
**ВКР №2,5**



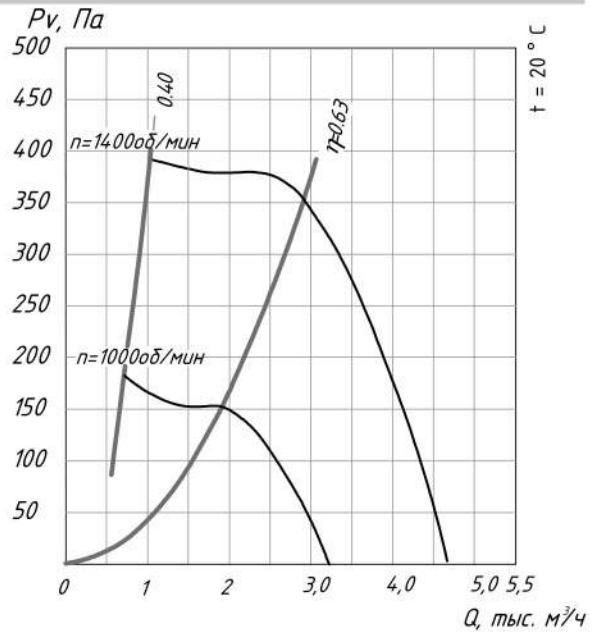
**ВКР №3,15**



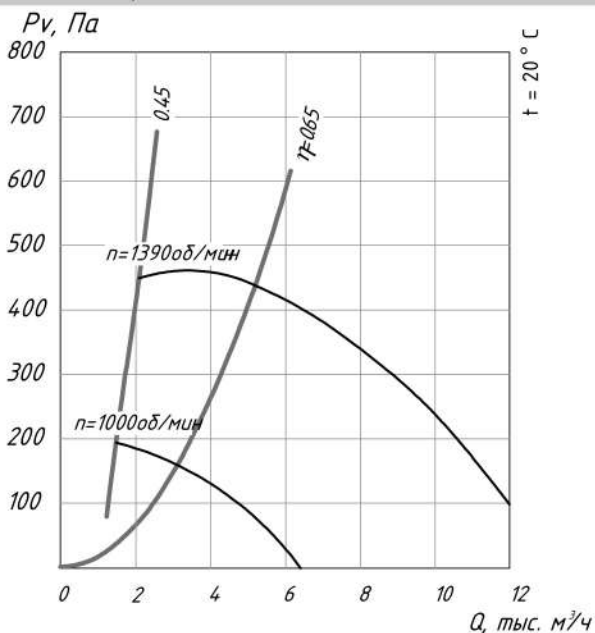
**ВКР №3.55**



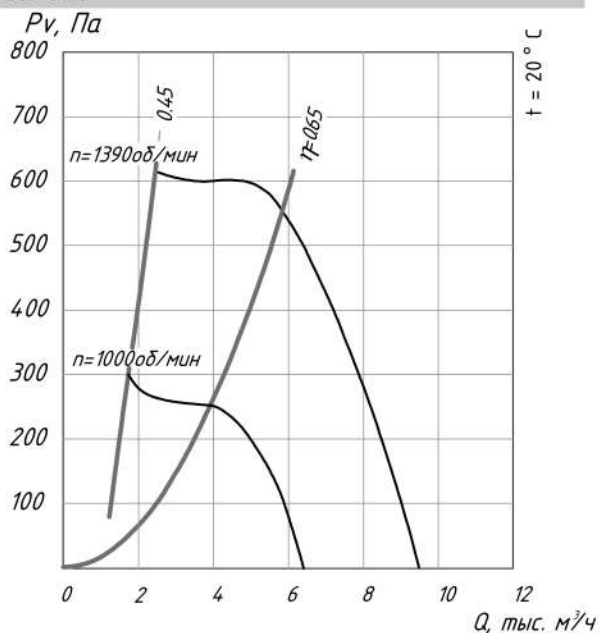
**ВКР №4**

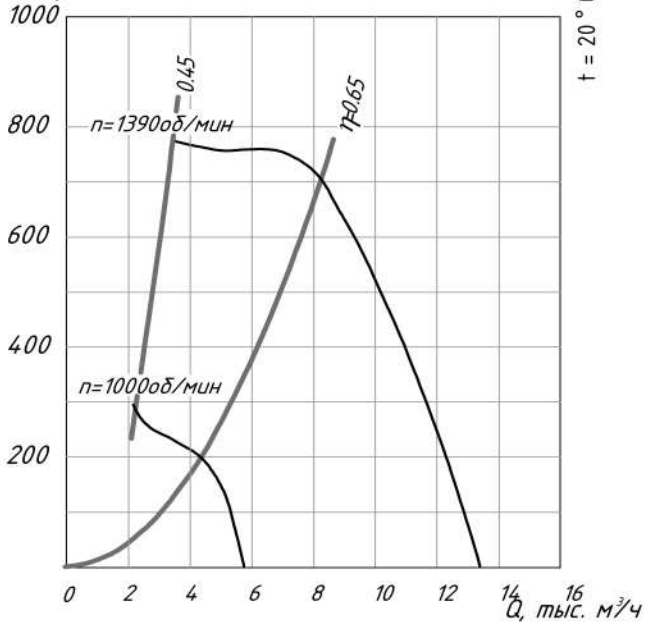
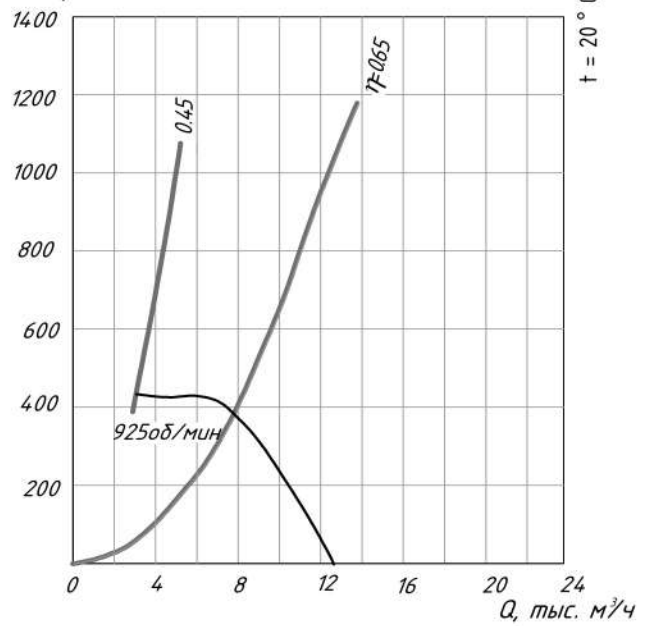
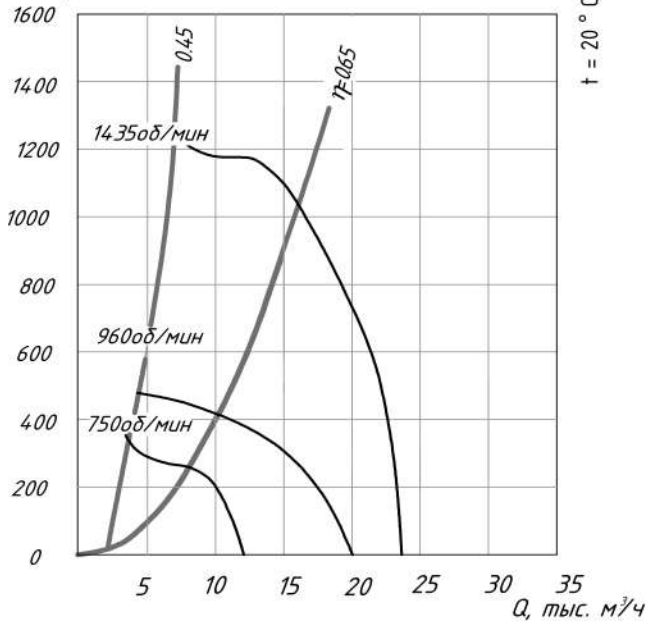
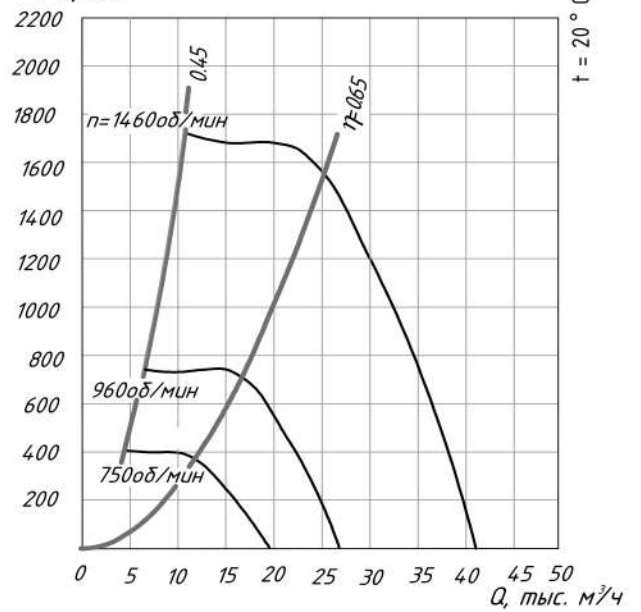
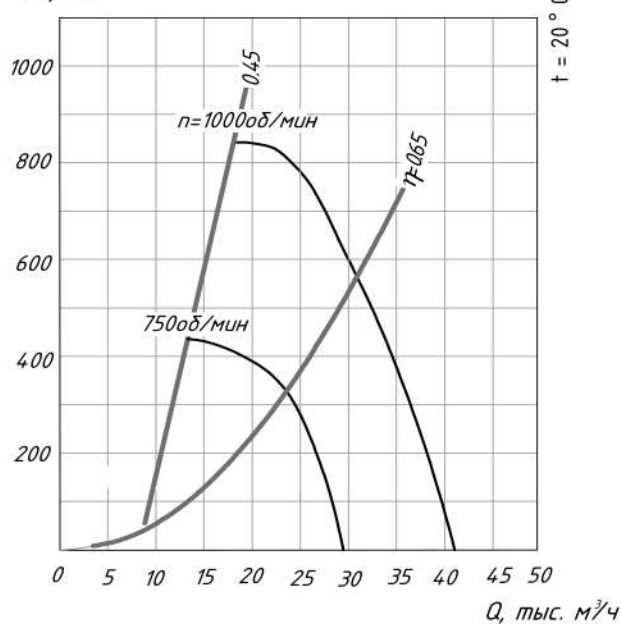
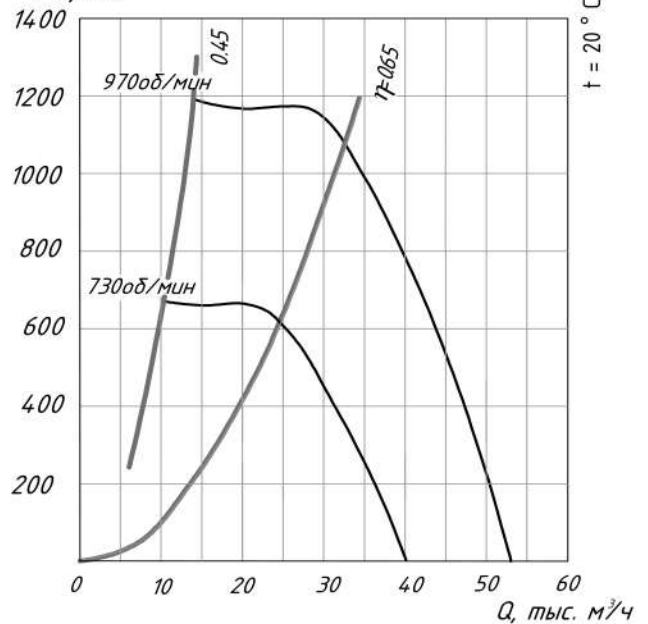


**ВКР №4,5**



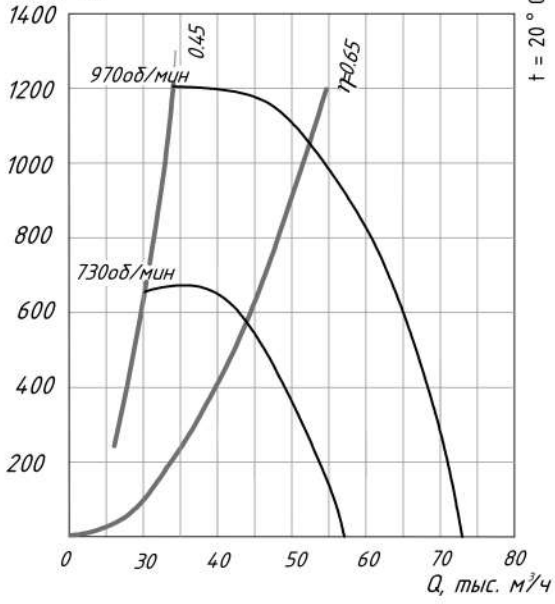
**ВКР №5**



**ВКР №5,6** $P_v, \text{Па}$ **ВКР №6,3** $P_v, \text{Па}$ **ВКР №7,1** $P_v, \text{Па}$ **ВКР №8** $P_v, \text{Па}$ **ВКР №9** $P_v, \text{Па}$ **ВКР №10** $P_v, \text{Па}$ 

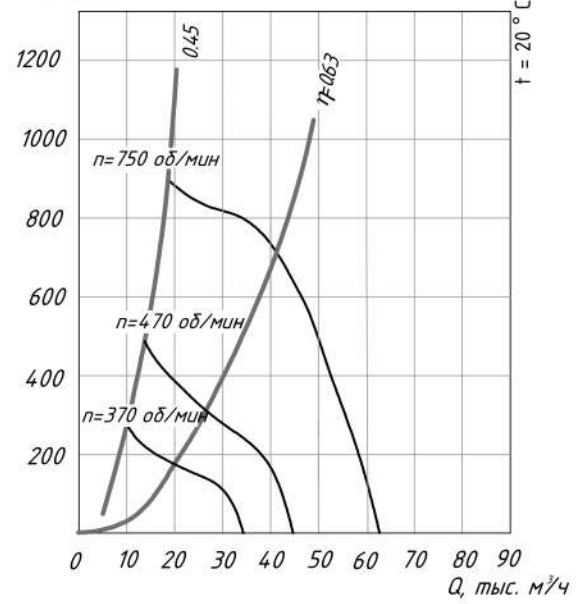
**ВКР №11,2**

$P_v, \text{Па}$



**ВКР №12,5**

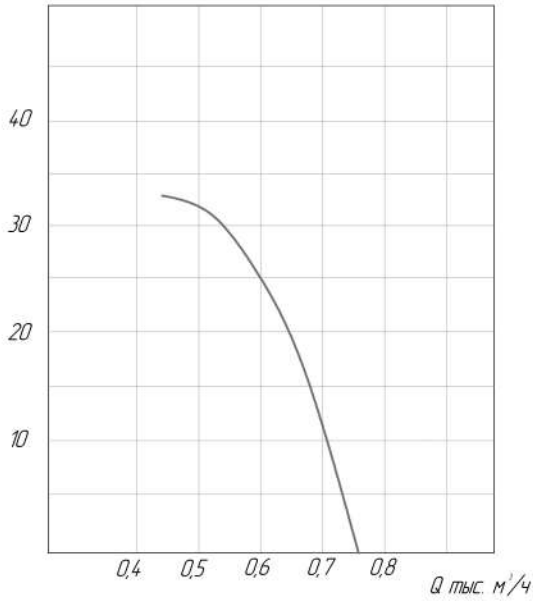
$P_v, \text{Па}$





**ВКО №2,5**

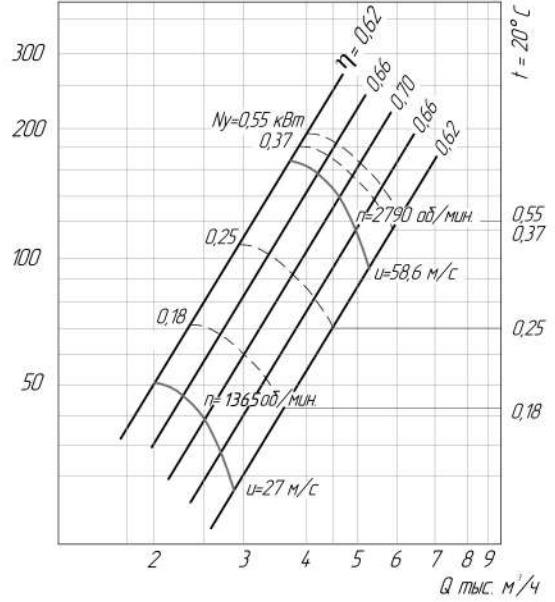
$P_v, \text{Па}$



**ВКО №3,15**

$P_v, \text{Па}$

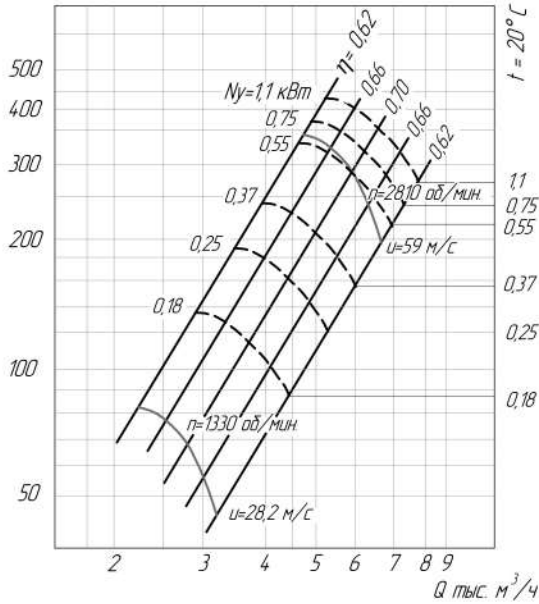
$N_y, \text{кВт}$



**ВКО №4,0**

$P_v, \text{Па}$

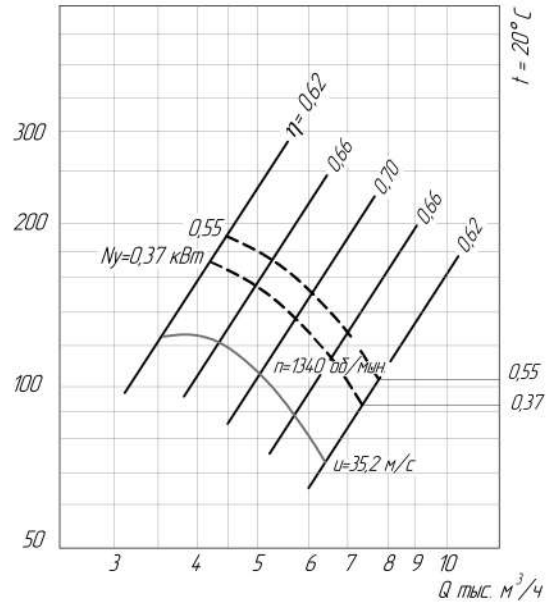
$N_y, \text{кВт}$



**ВКО №5,0**

$P_v, \text{Па}$

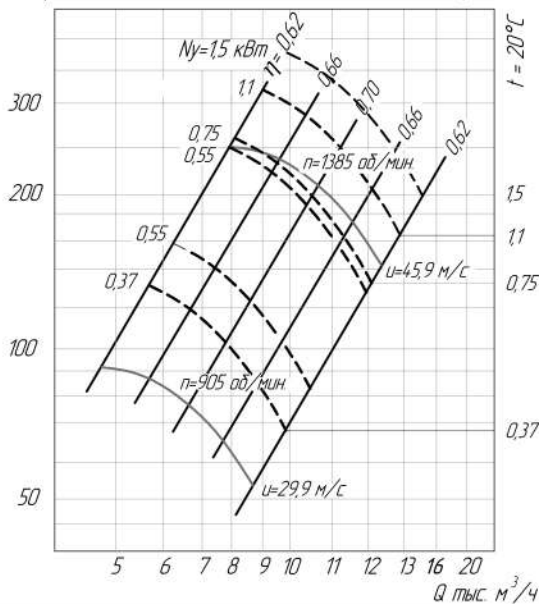
$N_y, \text{кВт}$



**ВКО №6,3**

$P_v, \text{Па}$

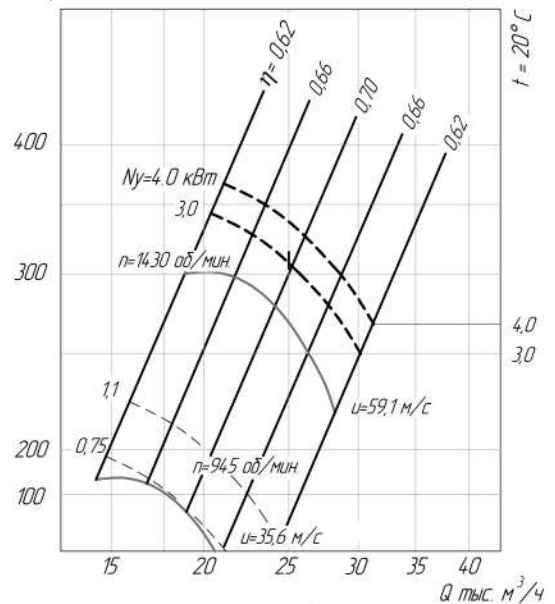
$N_y, \text{кВт}$

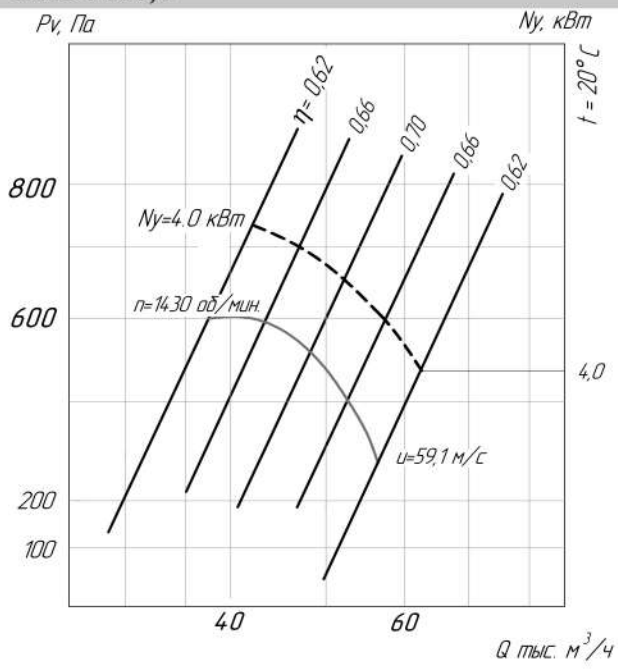


**ВКО №8,0**

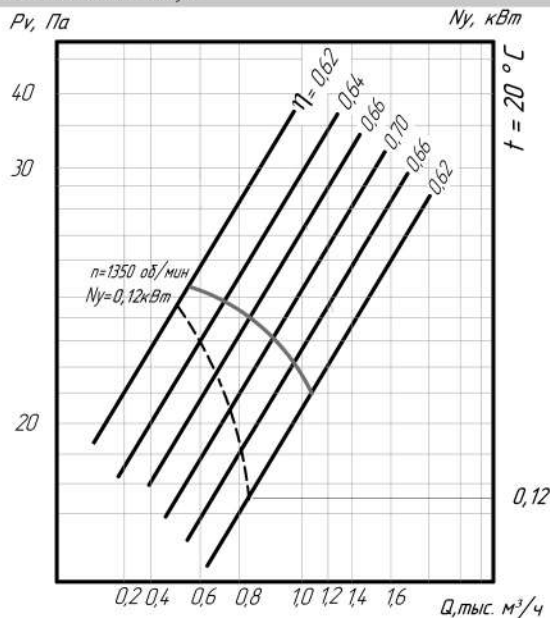
$P_v, \text{Па}$

$N_y, \text{кВт}$

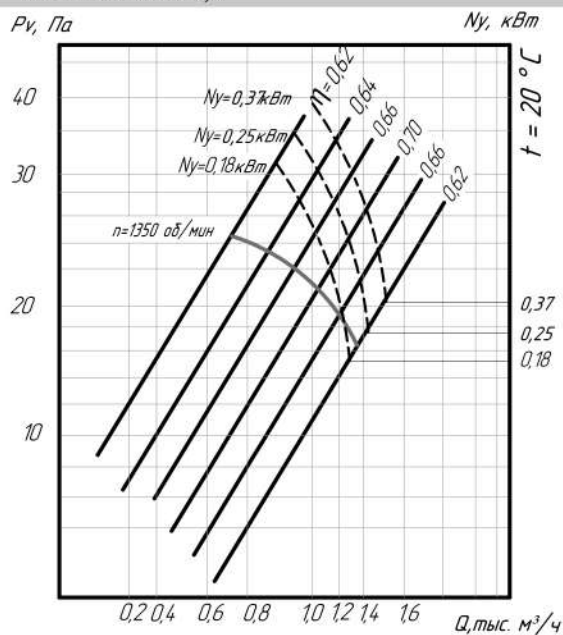




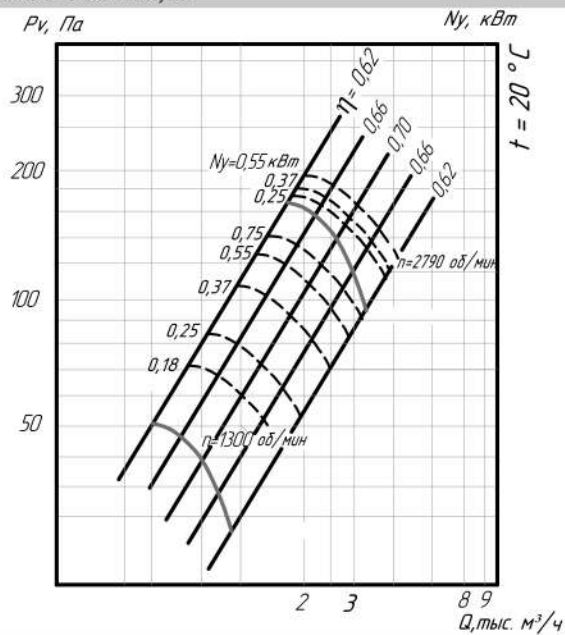
**BO 06-300 №2,0**



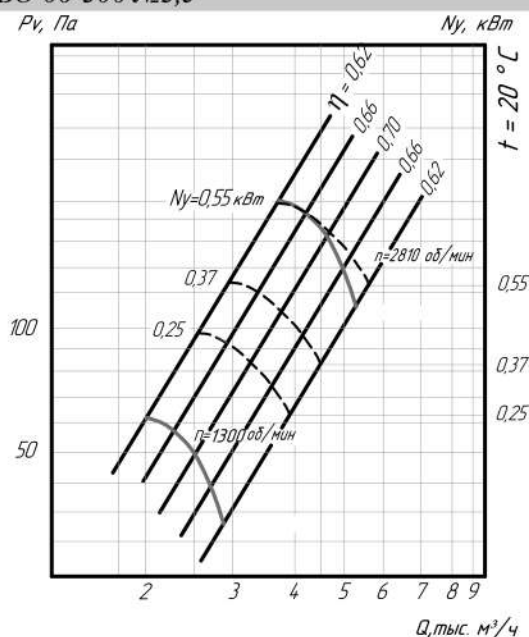
**BO 06-300 №2,5**



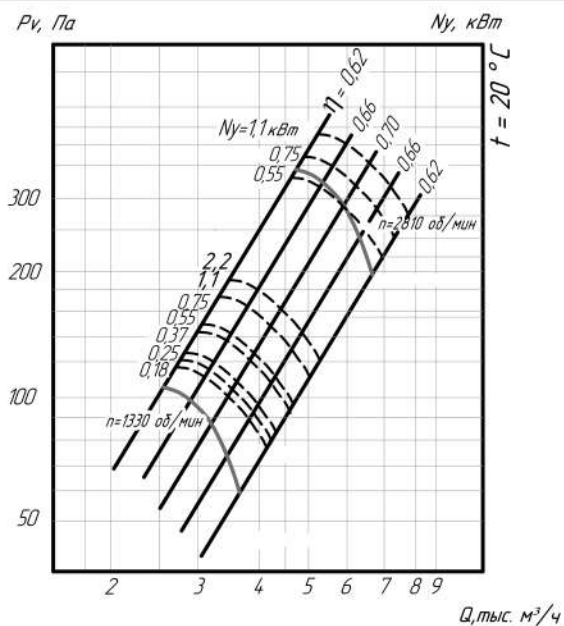
**BO 06-300 №3,15**



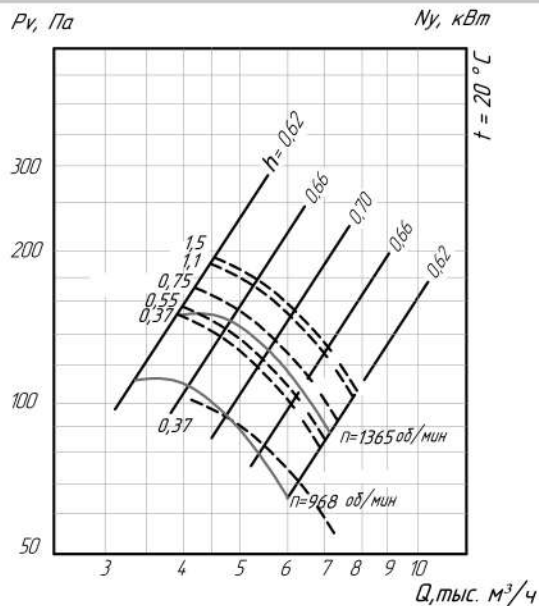
**BO 06-300 №3,5**



**BO 06-300 №4**

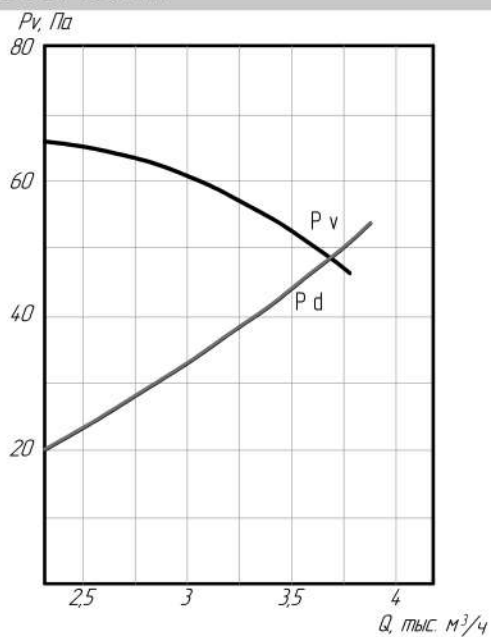


**BO 06-300 №5**

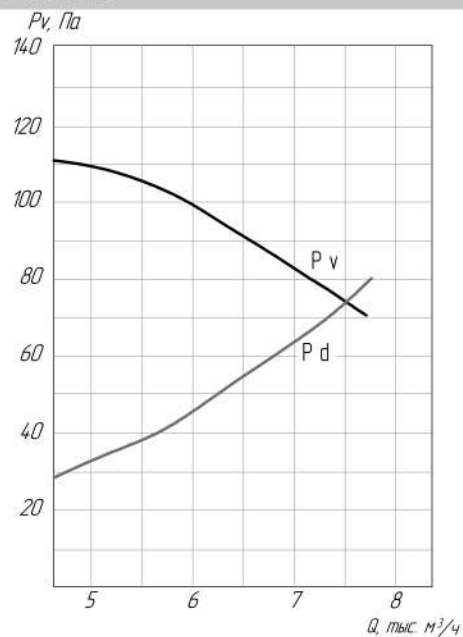




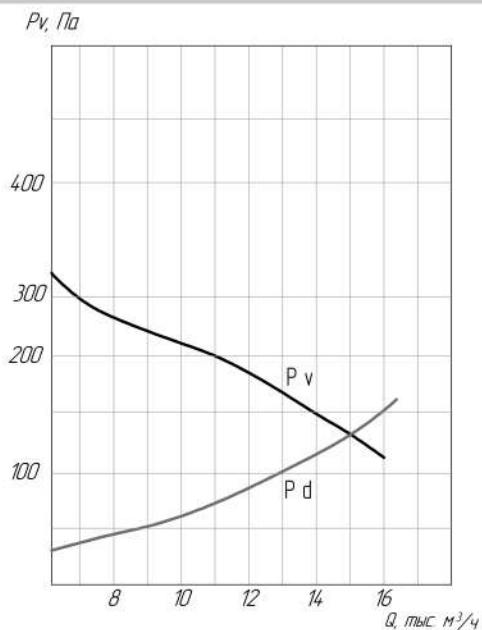
**ВР014-300 №4**



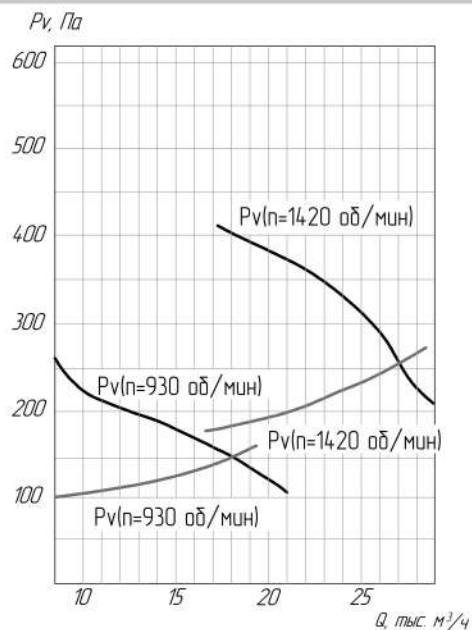
**ВР014-300 №5**



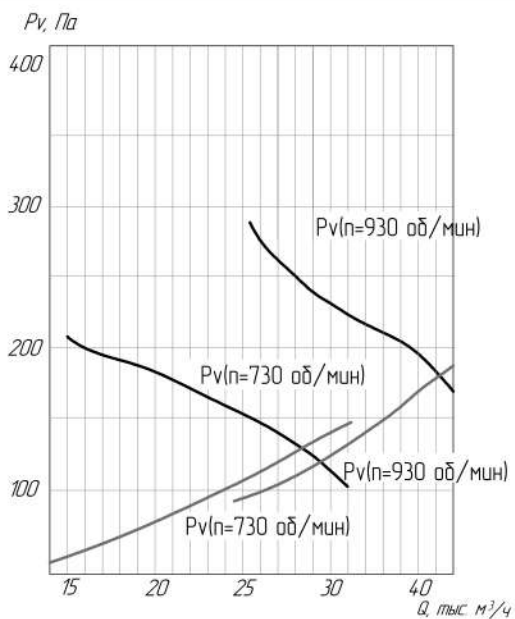
**ВР014-300 №6,3**



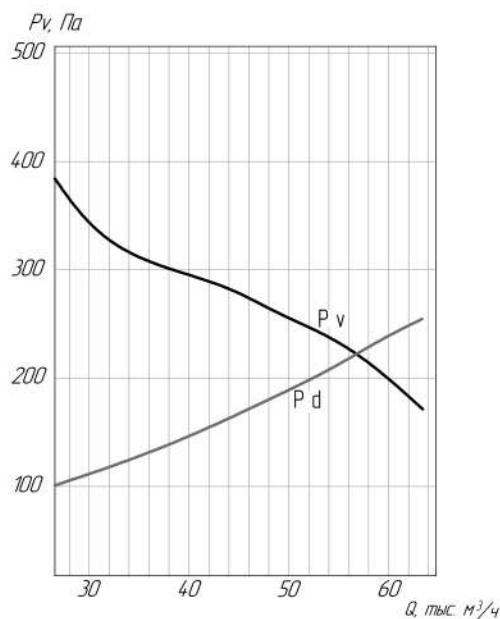
**ВР014-300 №8**



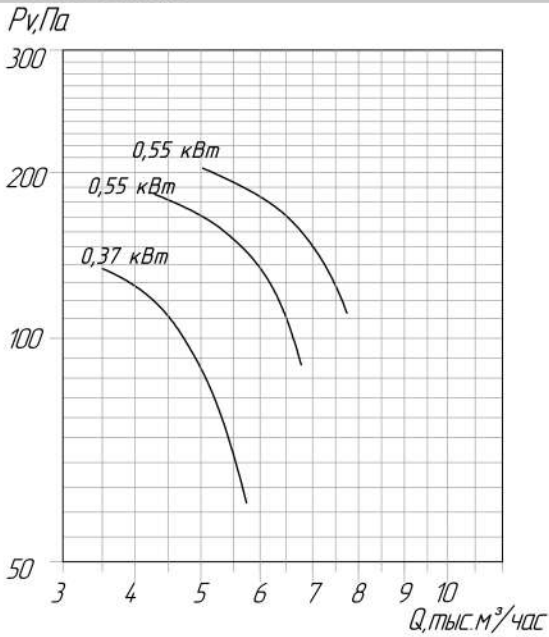
**ВР014-300 №10**



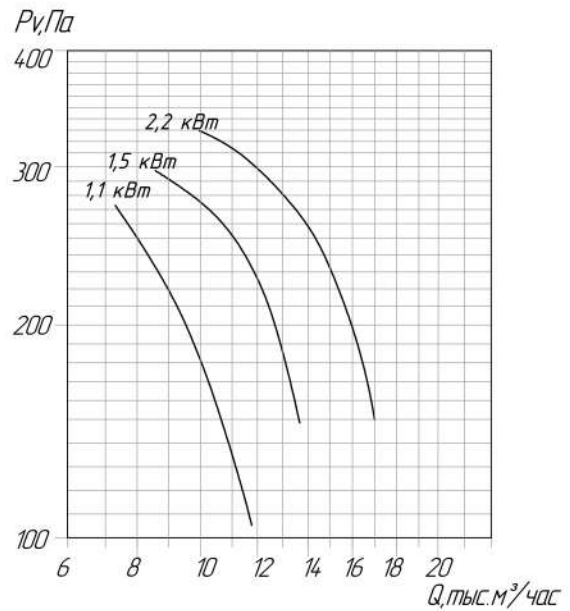
**ВР014-300 №12,5**



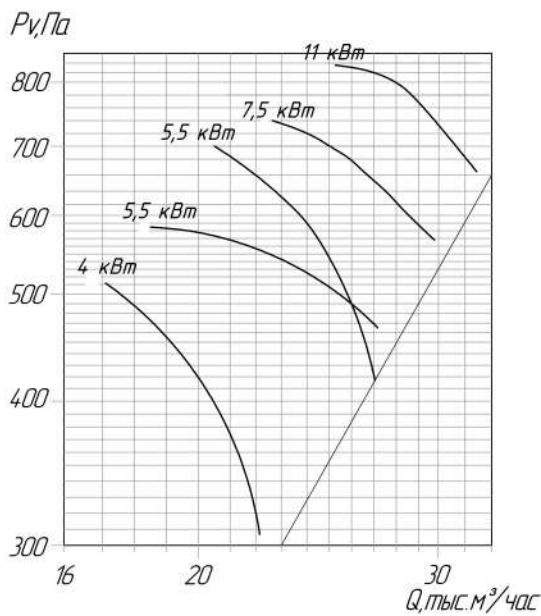
ВО 25-188 №5



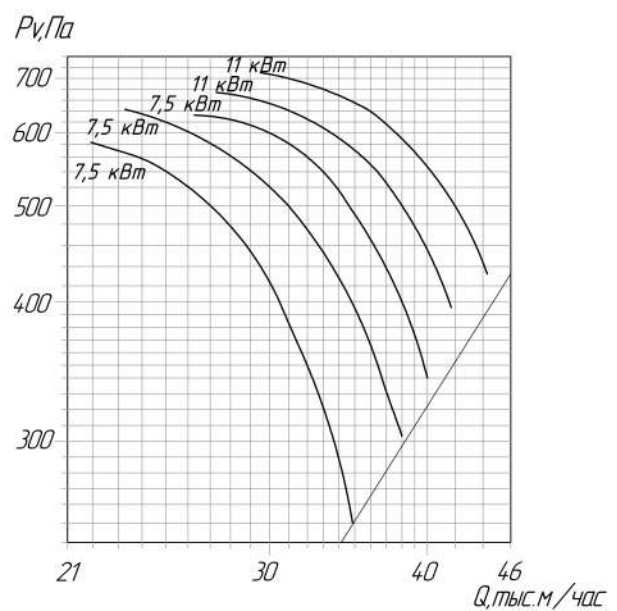
ВО 25-188 №6,3



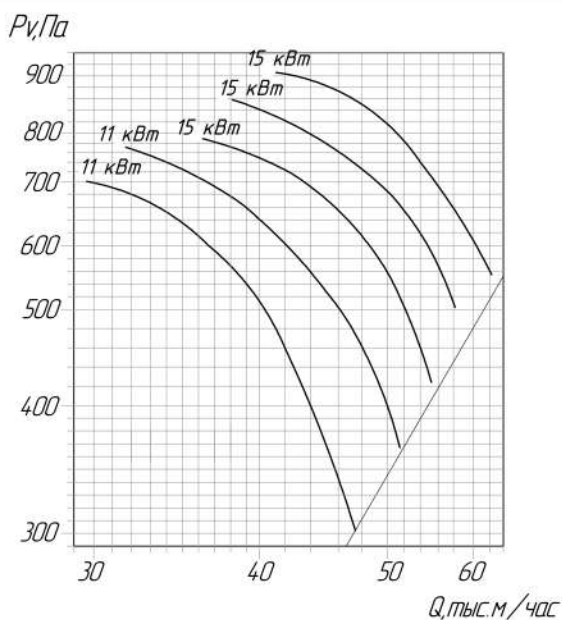
ВО 25-188 №8



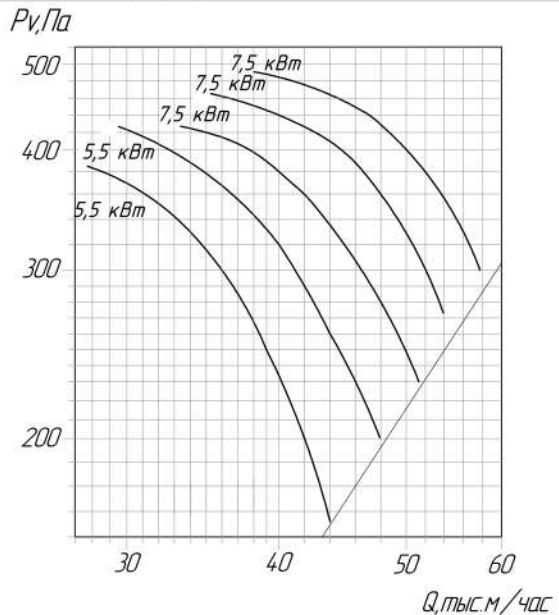
ВО 25-188 №9



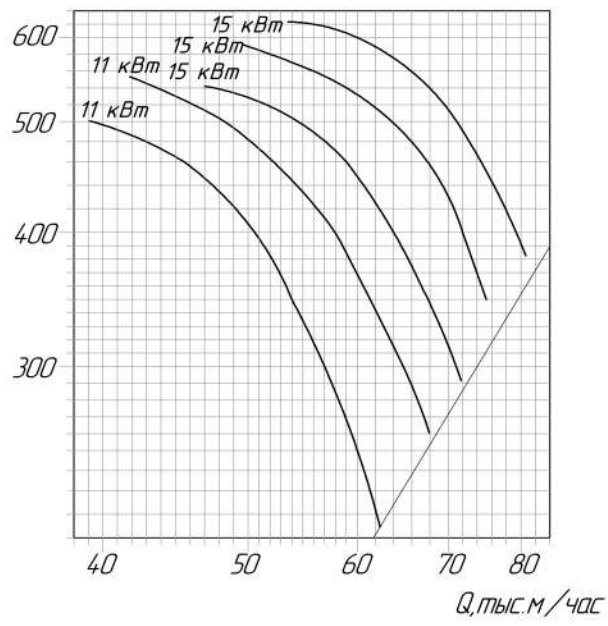
ВО 25-188 №10



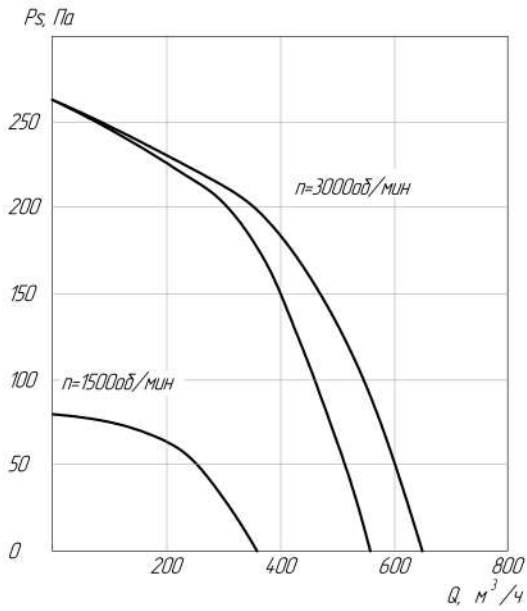
ВО 25-188 №11,2



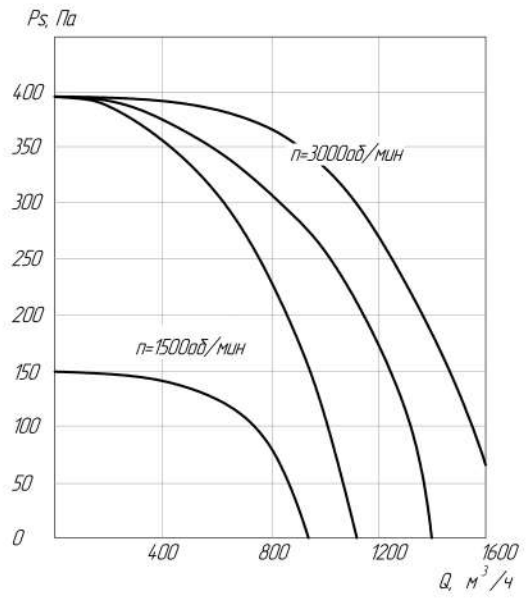
$P_v, Па$



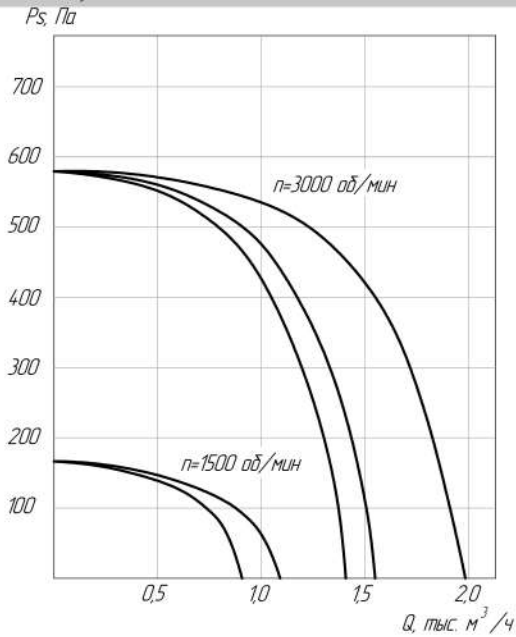
**БК-11-1,6**



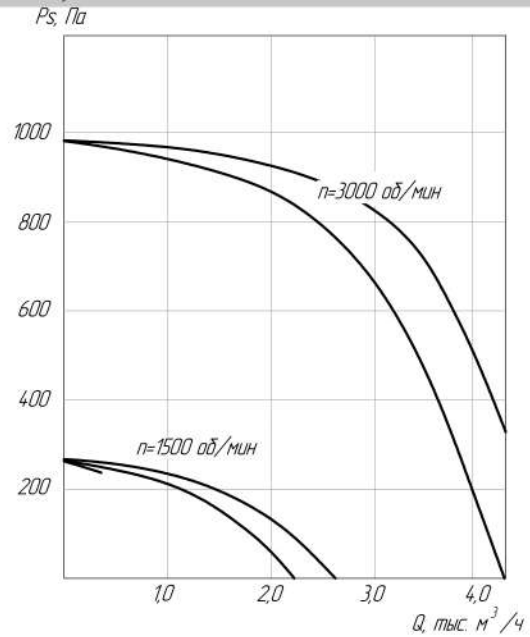
**БК-11-2,0**



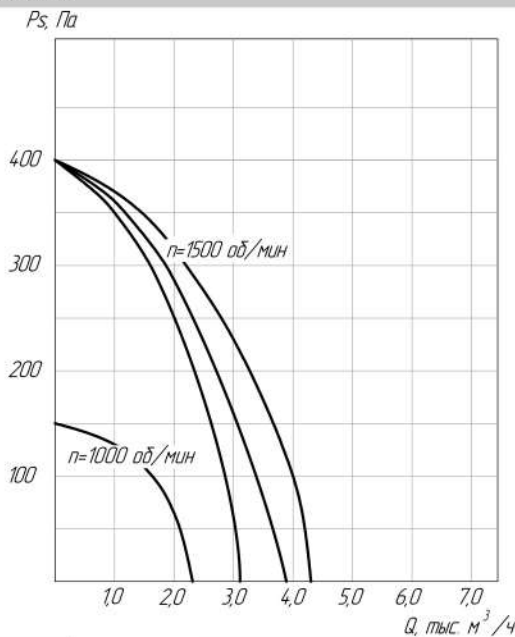
**БК-11-2,5**



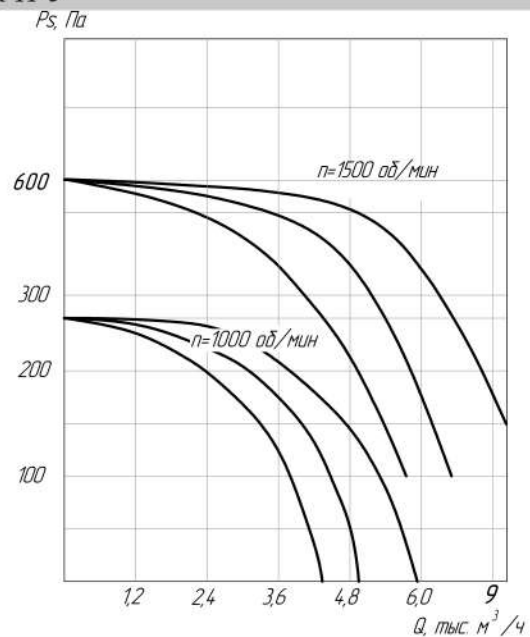
**БК-11-3,15**



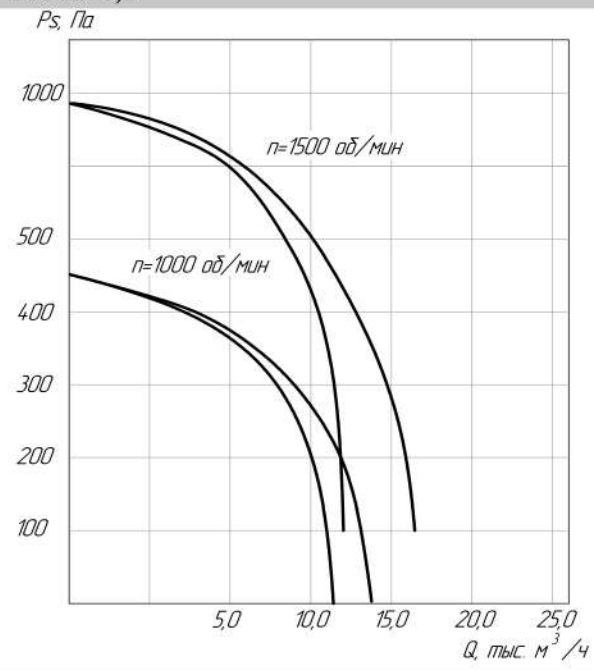
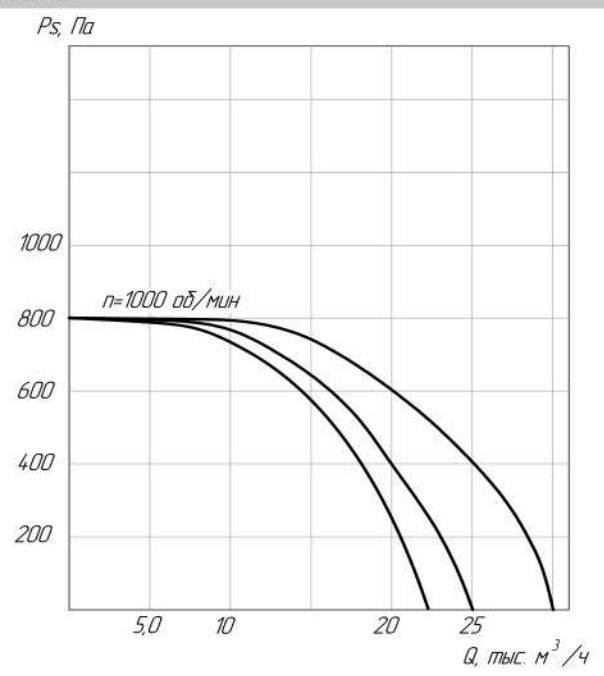
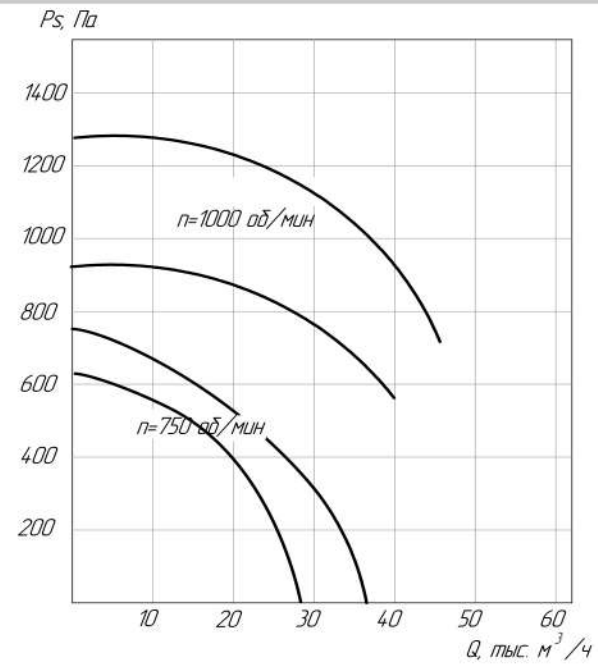
**БК-11-4**



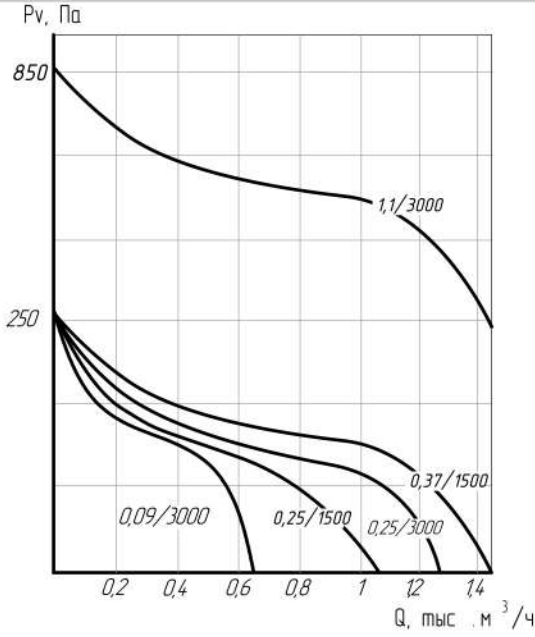
**БК-11-5**



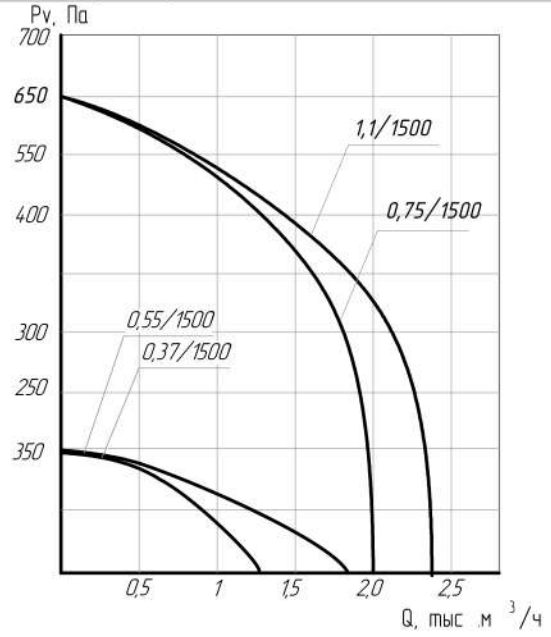


**БК-11-6,3****БК-11-8****БК-11-10**

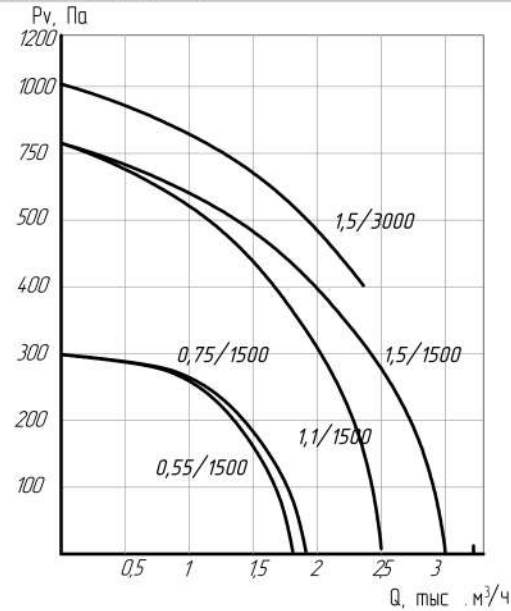
**БК-II 4-2**



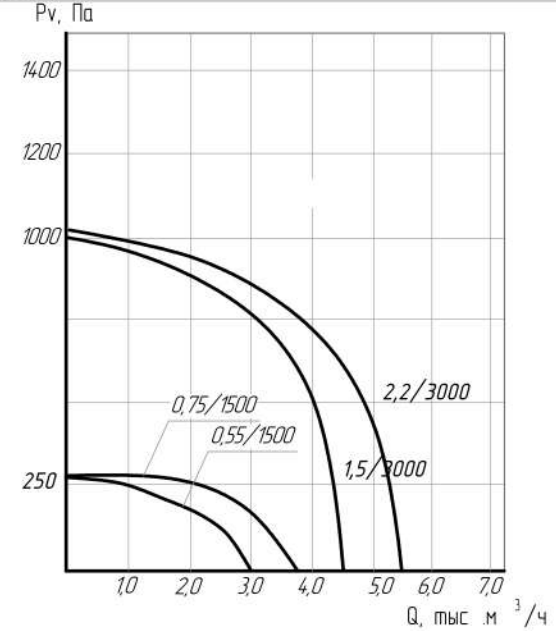
**БК-II 5-3 (50-25)**



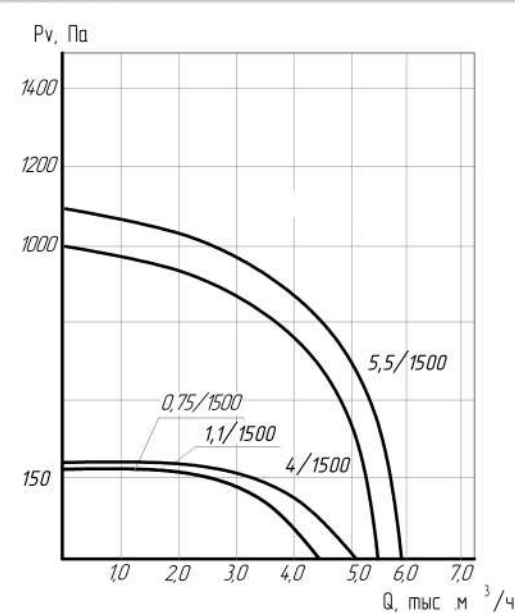
**БК-II 6-3 (60-35)**



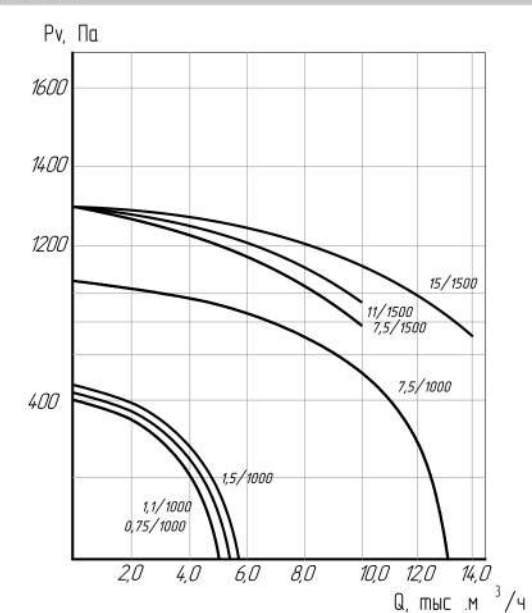
**БК-II 7-4**



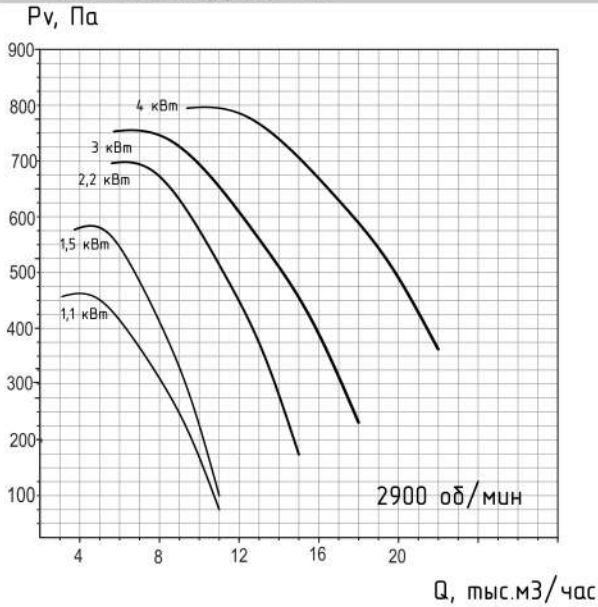
**БК-II 8-5**



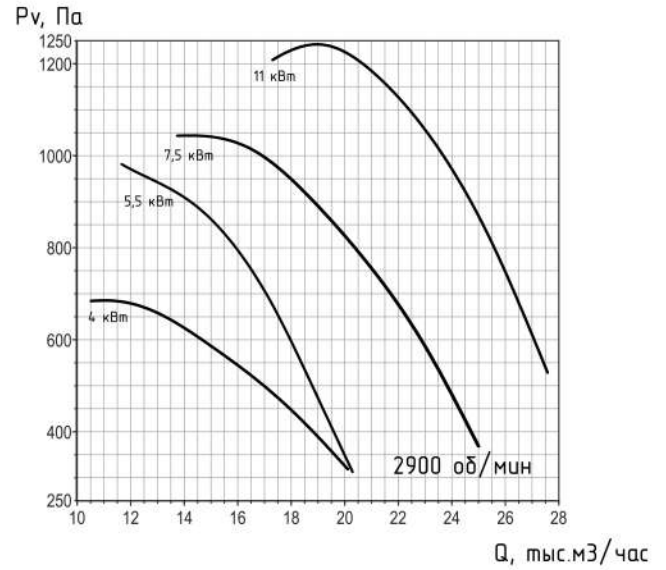
**БК-II 9-5**



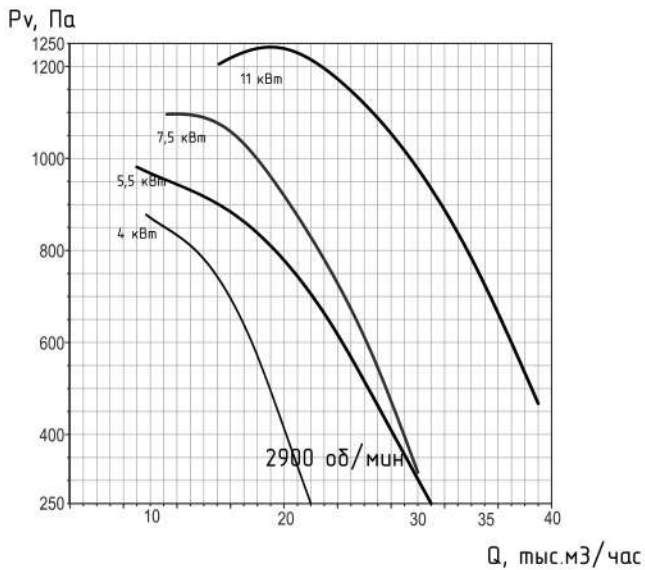
**ВО 06-300 ПОДПОР №5**



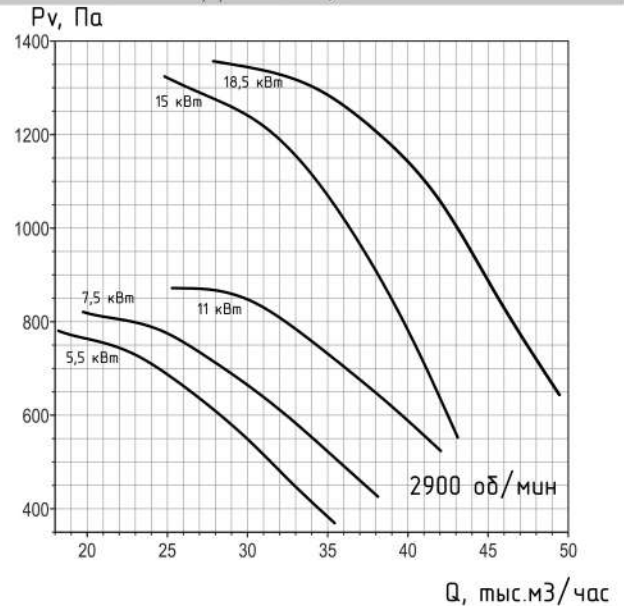
**ВО 06-300 ПОДПОР №5,6**



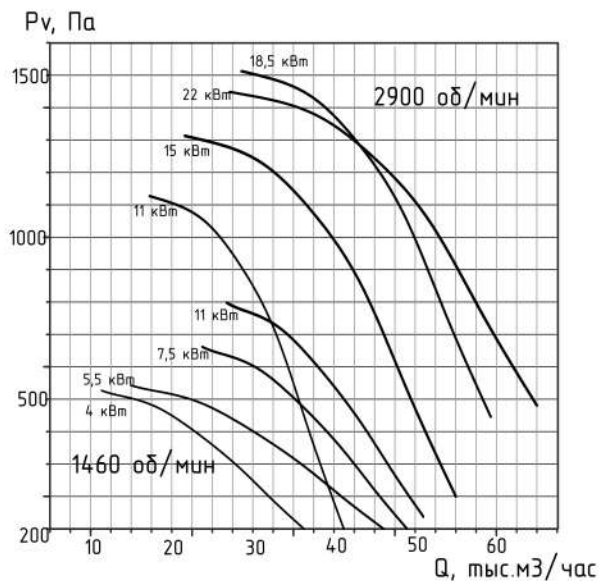
**ВО 06-300 ПОДПОР №6,3**



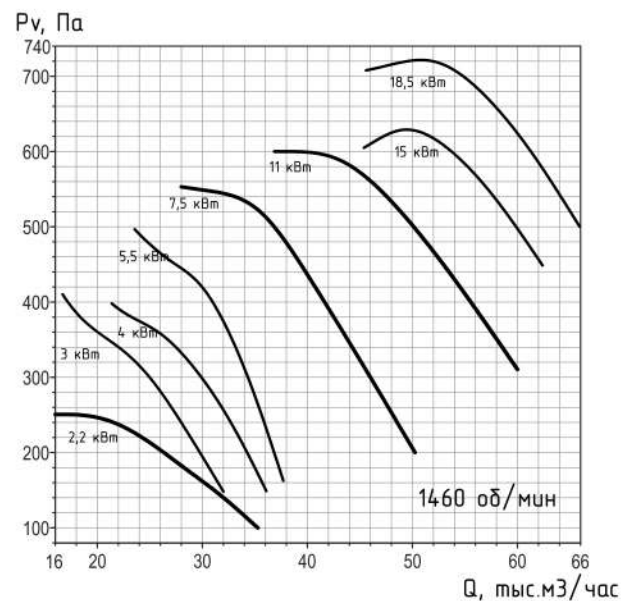
**ВО 06-300 ПОДПОР №7,1**

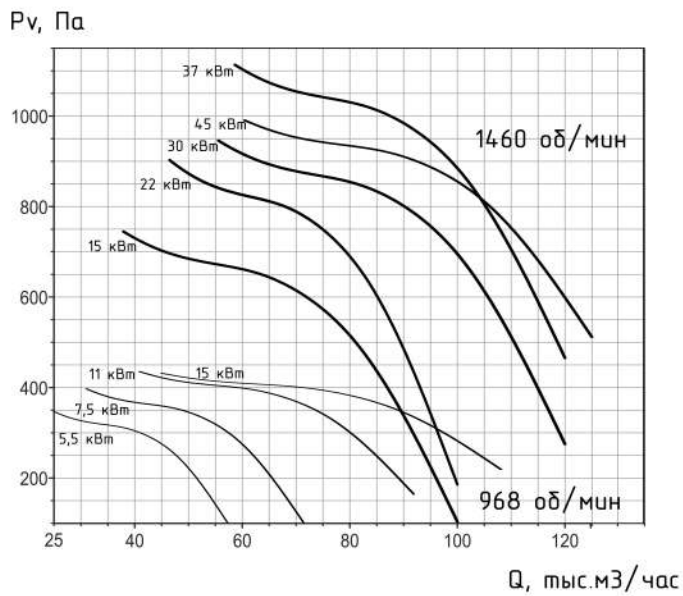
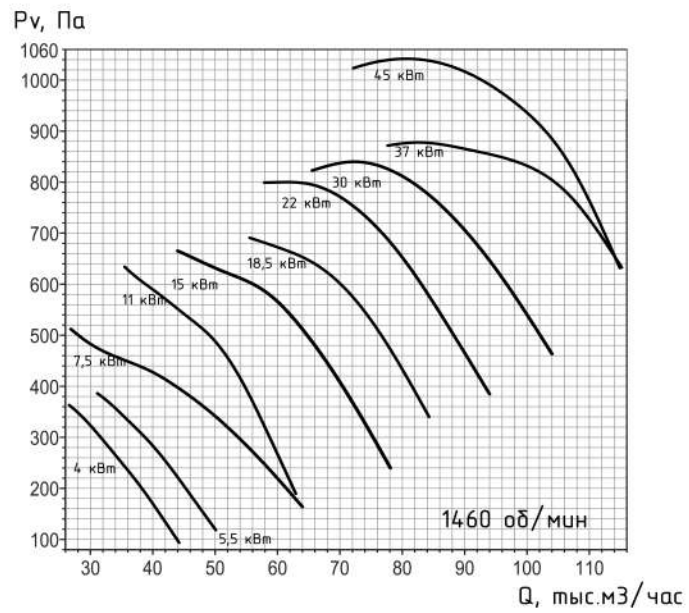
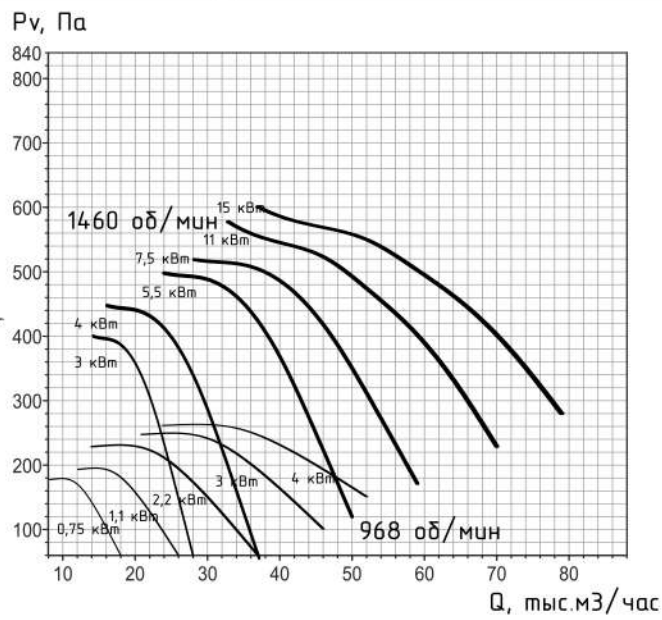


**ВО 06-300 ПОДПОР №8**

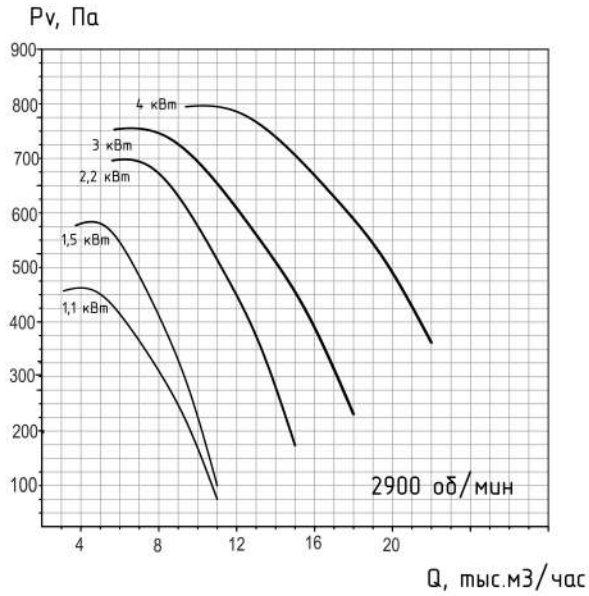


**ВО 06-300 ПОДПОР №9**

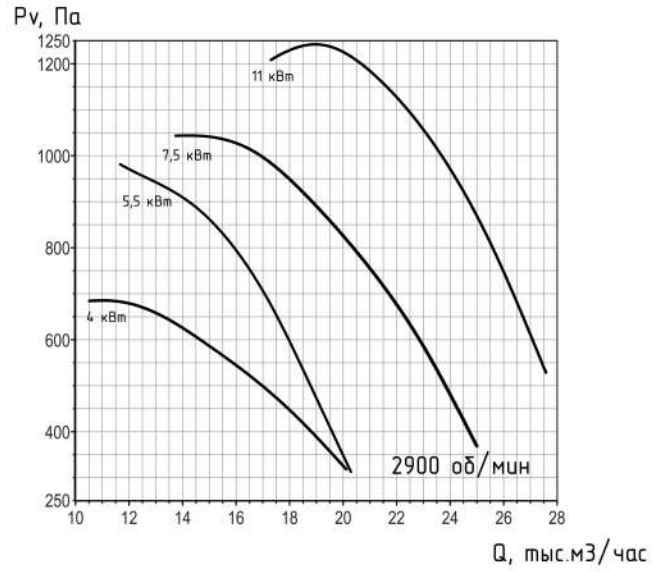




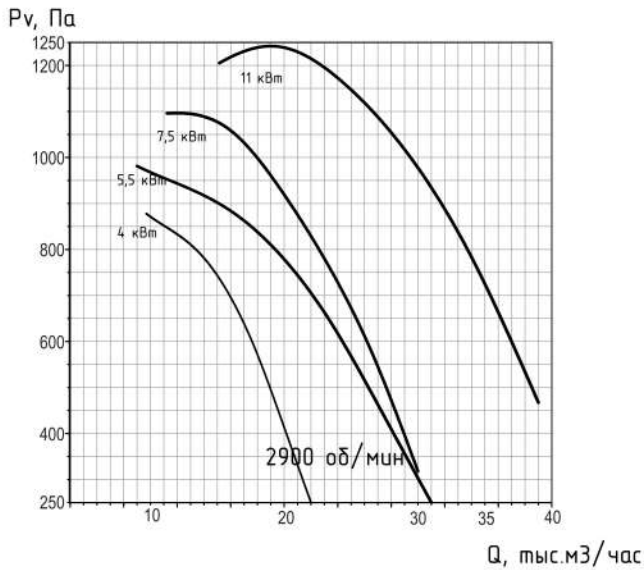
**ВКО ПОДПОР №5**



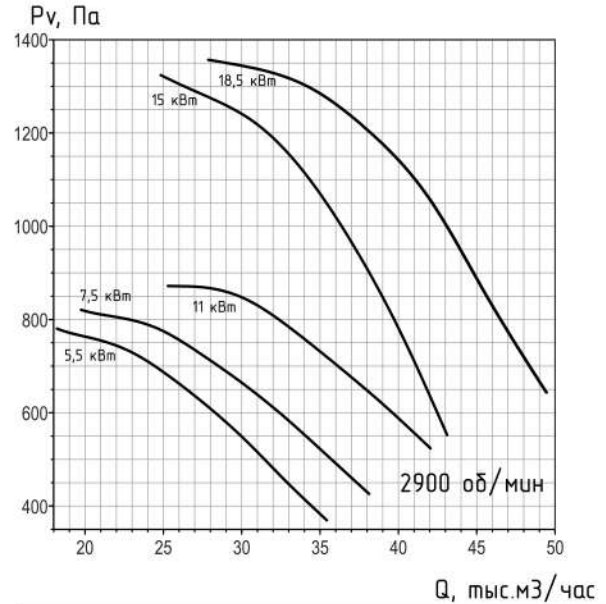
**ВКО ПОДПОР №5,6**



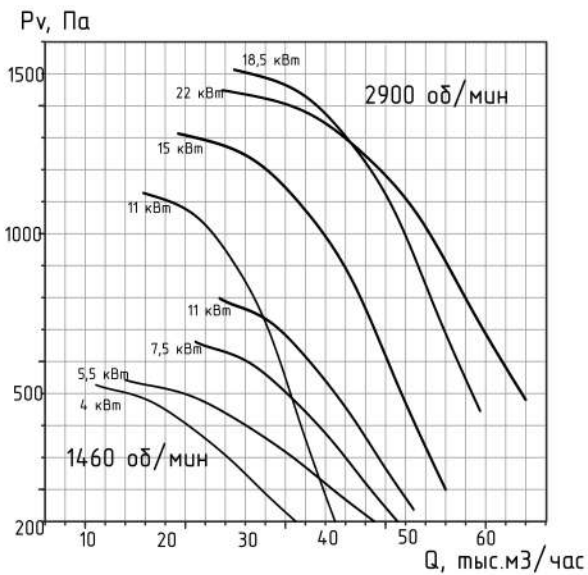
**ВКО ПОДПОР №6,3**



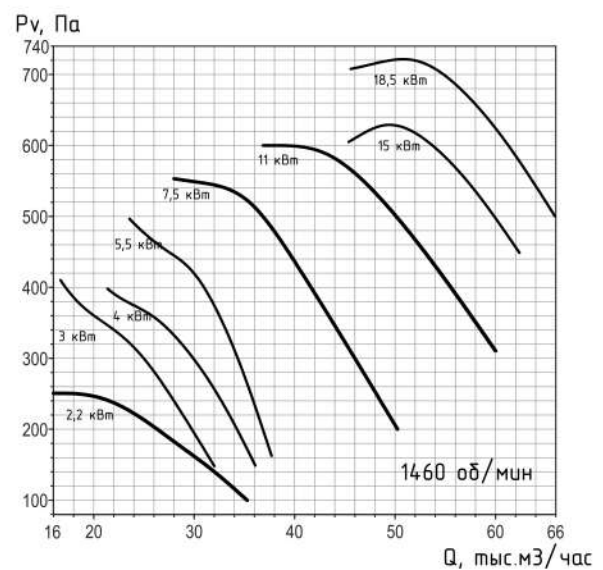
**ВКО ПОДПОР №7,1**



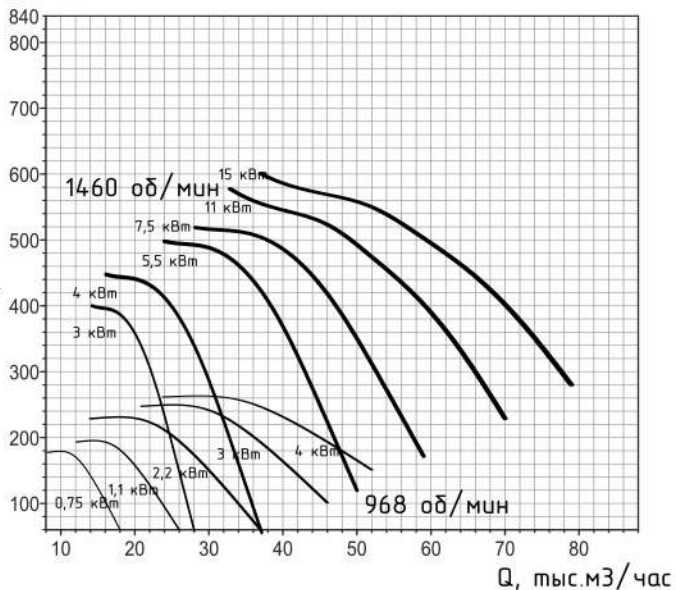
**ВКО ПОДПОР №8**



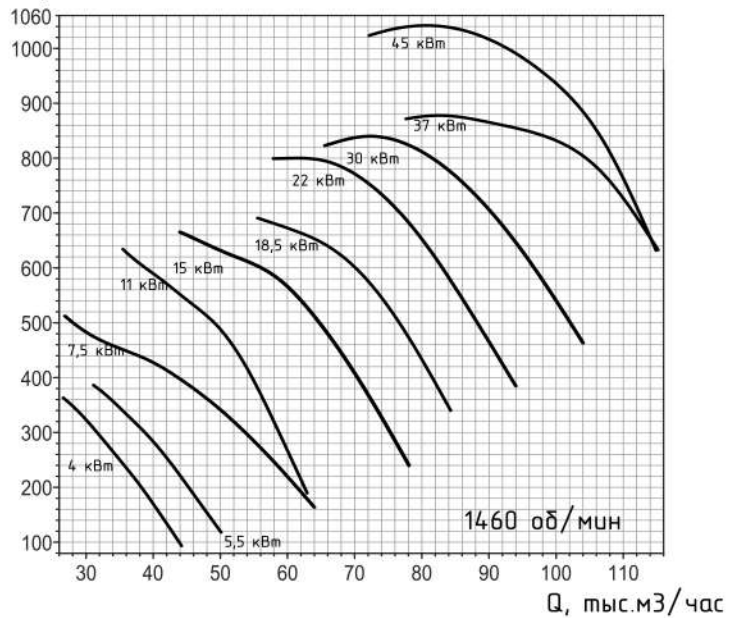
**ВКО ПОДПОР №9**



$P_v, \text{Па}$

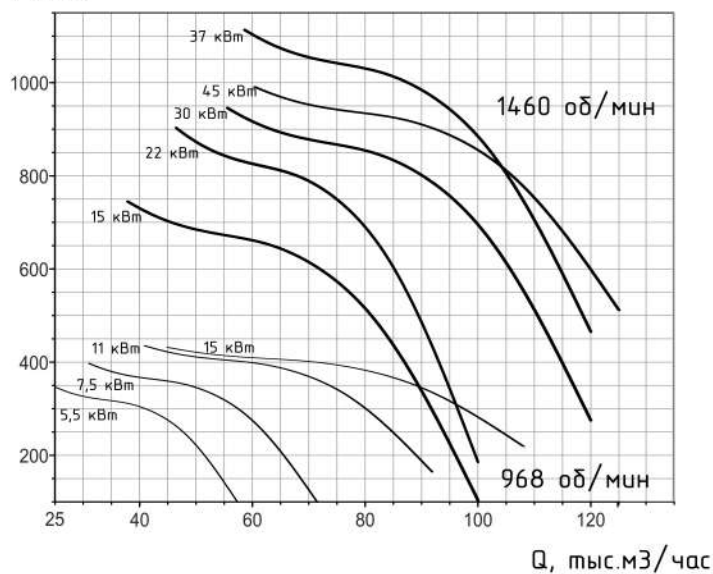


$P_v, \text{Па}$

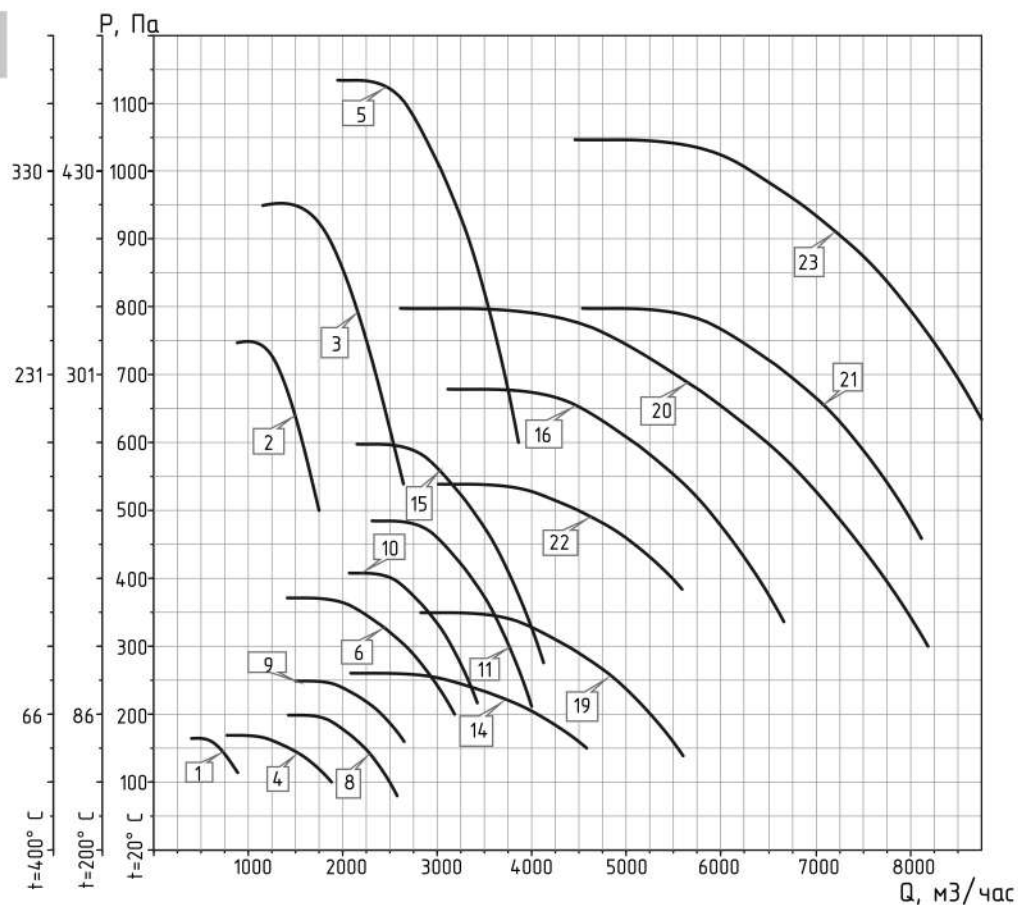


ВКО ПОДПОР №12,5

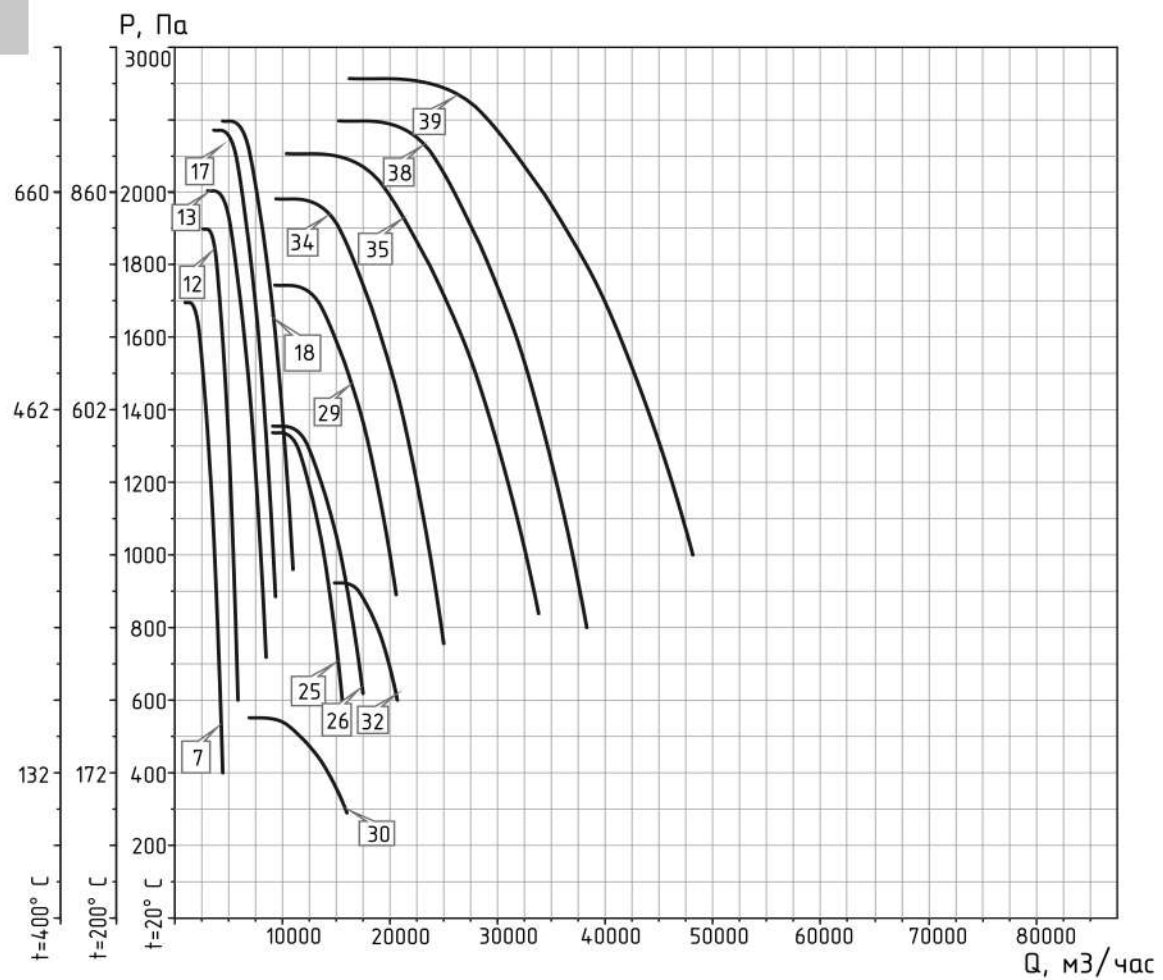
$P_v, \text{Па}$



ВР80-75 ДУ  
450 - 9600 М<sup>3</sup>/ЧАС

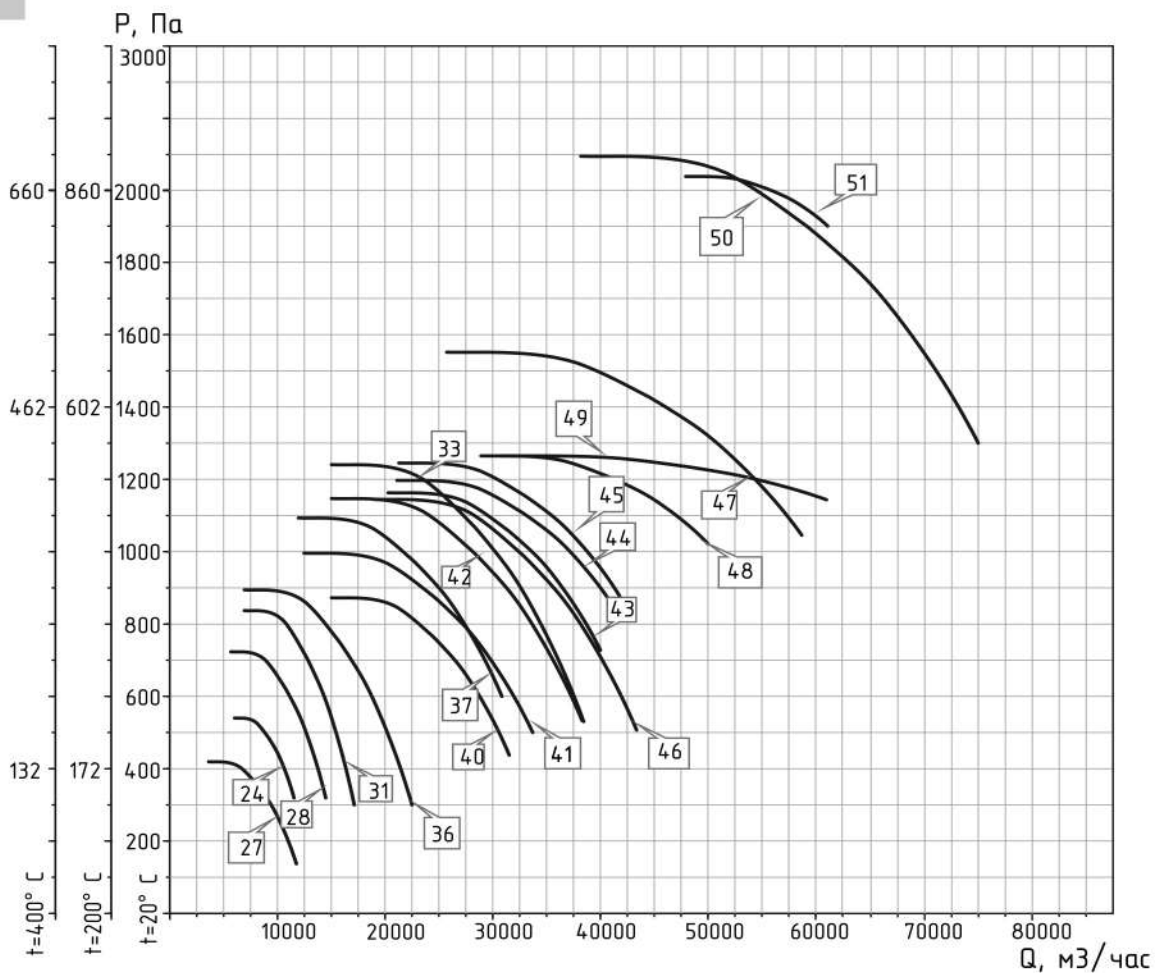


N <sup>1</sup> графика	Типоразмер вентилятора	Электродвигатель		
		Типоразмер	Мощность, кВт	Частота вращения вала, n-1
1	ВР80-75-2,5ДУ	АИР56А4	0,12	1500
2		АИР63В2	0,55	3000
3	ВР80-75-2,8ДУ	АИР71А2	0,75	3000
4	ВР80-75-3,15ДУ	АИР56В4	0,18	1500
5		АИР80А2	1,5	3000
6	ВР80-75-3,55ДУ	АИР63А4	0,25	1500
7		АИР80В2	2,2	3000
8	ВР80-75-4,0ДУ	АИР63А6	0,18	1000
9		АИР71А6	0,37	1000
10		АИР63В4	0,37	1500
11		АИР71А4	0,55	1500
12		АИР90L2	3	3000
13		АИР100S2	4	3000
14	ВР80-75-4,5ДУ	АИР63В6	0,25	1000
15		АИР71В4	0,75	1500
16		АИР80А4	1,1	1500
17		АИР100L2	5,5	3000
18		АИР112М2	7,5	3000
19	ВР80-75-5,0ДУ	АИР71В6	0,55	1000
20		АИР80В4	1,5	1500
21		АИР90L4	2,2	1500
22	ВР80-75-5,6ДУ	АИР80А6	0,75	1000
23		АИР100S4	3	1500



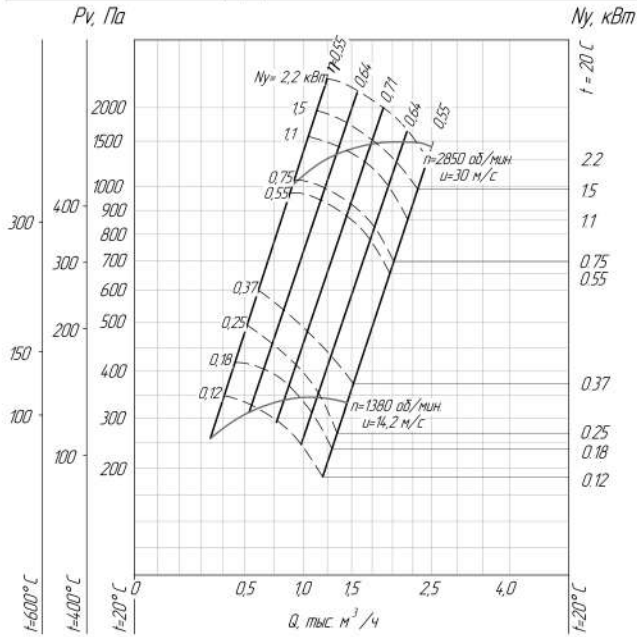
№ графика	Типоразмер вентилятора	Электродвигатель		
		Типоразмер	Мощность, кВт	Частота вращения вала, n-1
24	ВР80-75-6,3ДУ	АИР100L6	2,2	1000
25		АИР112M4	5,5	1500
26		АИР132S4	7,5	1500
27	ВР80-75-7,1ДУ	АИР90LB8	1,1	750
28		АИР112МА6	3	1000
29		АИР132M4	11	1500
30	ВР80-75-8,0ДУ	АИР112МВ8	3	750
31		АИР112МВ6	4	1000
32		АИР132S6	5,5	1000
33		АИР160M6	15	1000
34		АИР160S4	15	1500
35		АИР160M4	18,5	1500
36	ВР80-75-9,0ДУ	АИР132S8	4	750
37		АИР160S6	11	1000
38		АИР180S4	22	1500
39		АИР180M4	30	1500



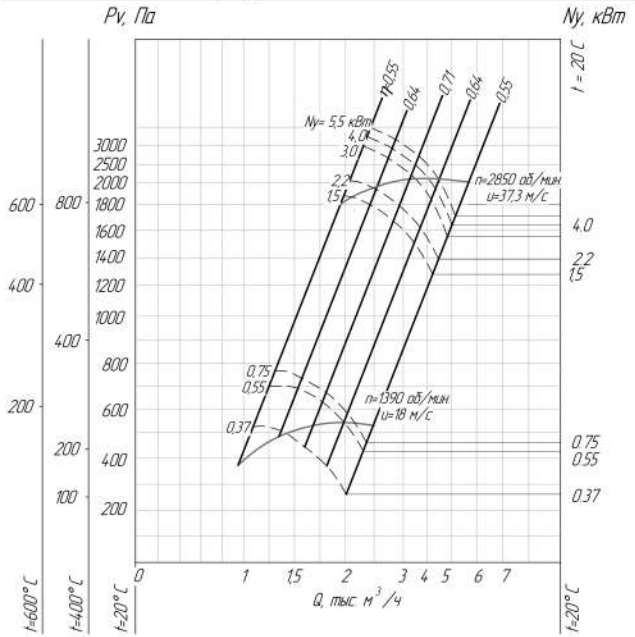


№ графика	Типоразмер вентилятора	Электродвигатель		
		Типоразмер	Мощность, кВт	Частота вращения вала, n-1
40	ВР80-75-10,0ДУ	АИР160S8	7,5	750
41		АИР160S6	11	1000
42		АИР160M6	15	1000
43		АИР180M6	18,5	1000
44		АИР200M6	22	1000
45		АИР200L6	30	1000
46		ВР80-75-11,2ДУ	АИР180M8	15
47	АИР200L6		30	1000
48	ВР80-75-12,5ДУ	АИР200L8	22	750
49		АИР225M8	30	750
50		АИР250S6	45	1000
51	ВР80-75-14,0ДУ	АИР250M8	45	750

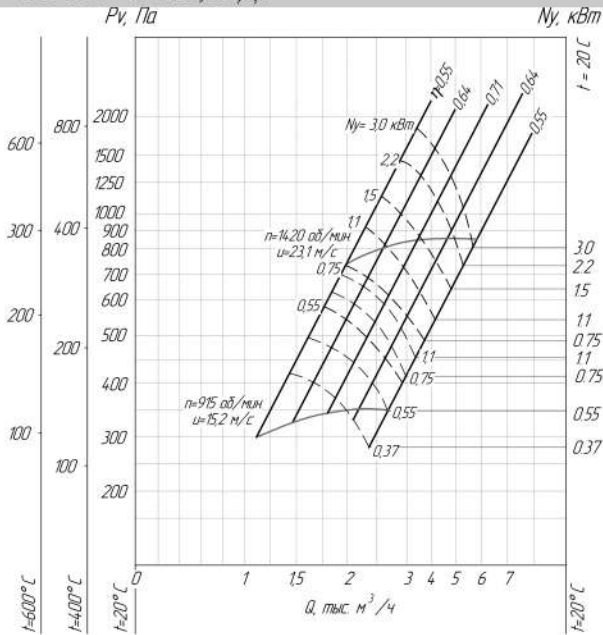
**BP 280-46 №2,0 ДУ**



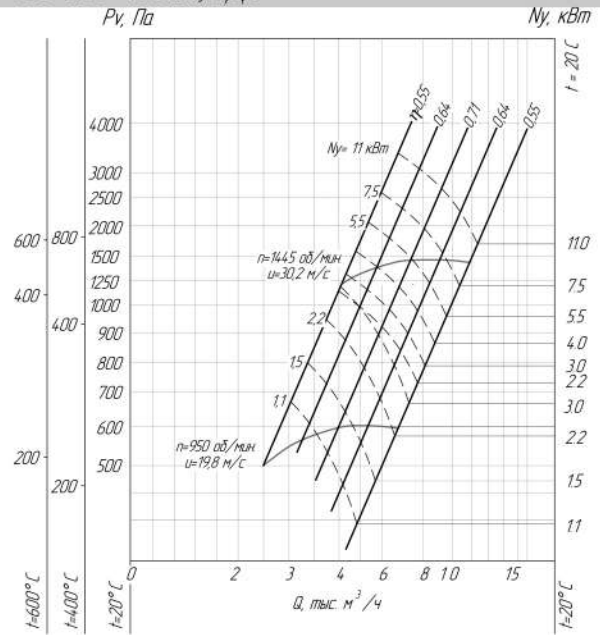
**BP 280-46 №2,5 ДУ**



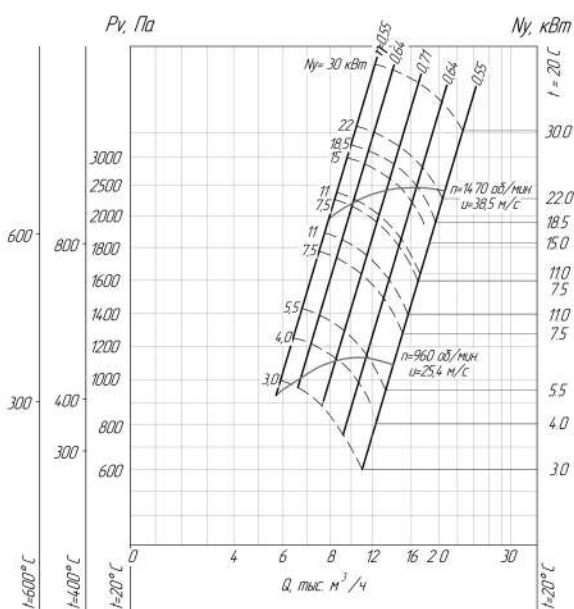
**BP 280-46 №3,15 ДУ**



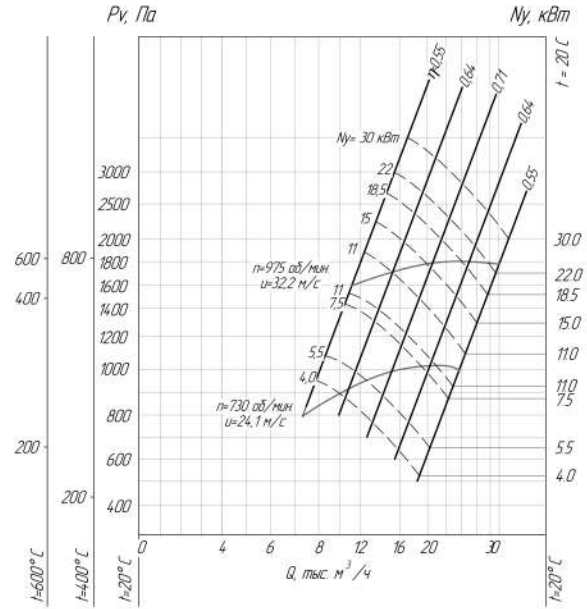
**BP 280-46 №4,0 ДУ**



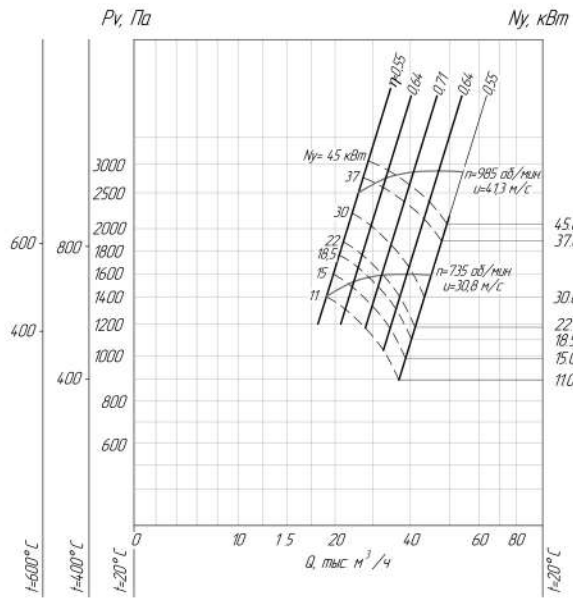
**BP 280-46 №5,0 ДУ**



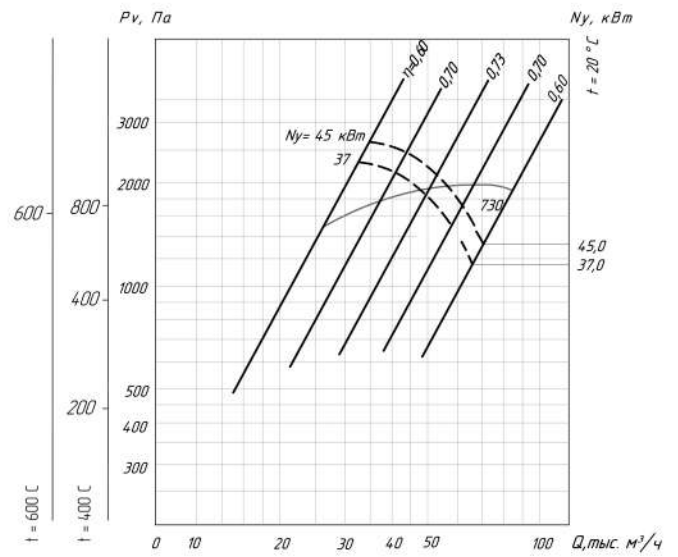
**BP 280-46 №6,3 ДУ**



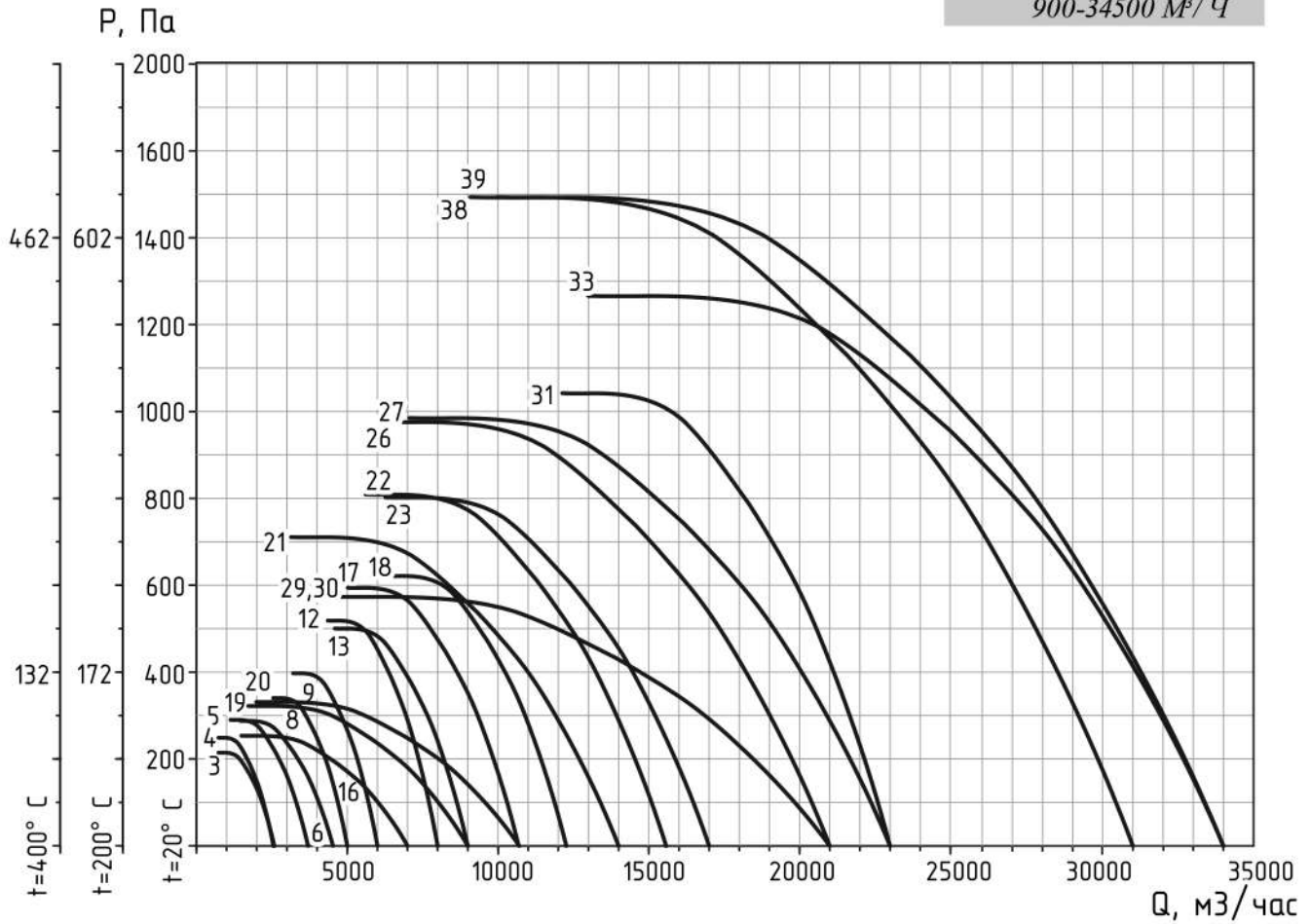
BP 280-46 №8,0 ДУ



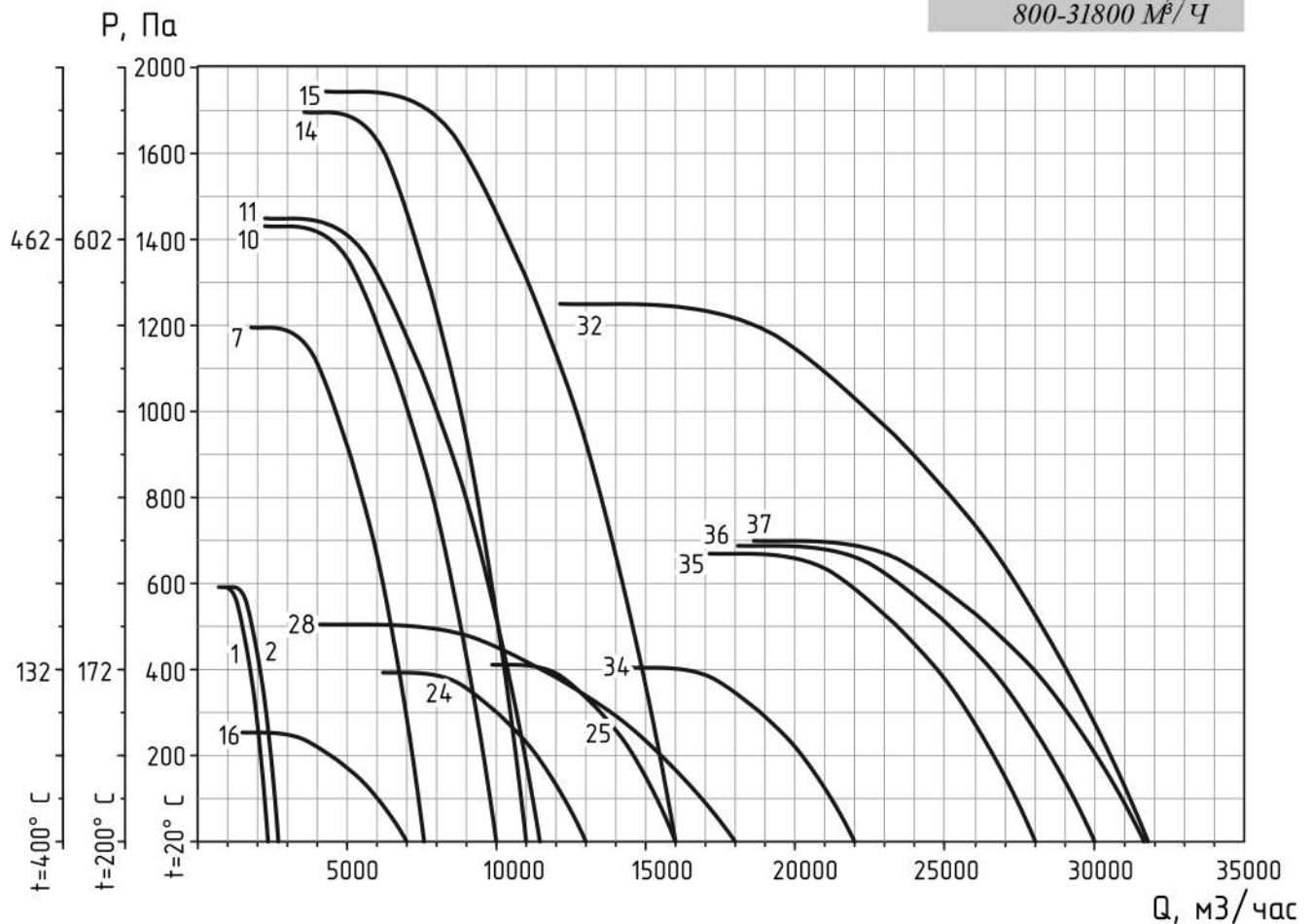
BP 280-46 №10,0 ДУ



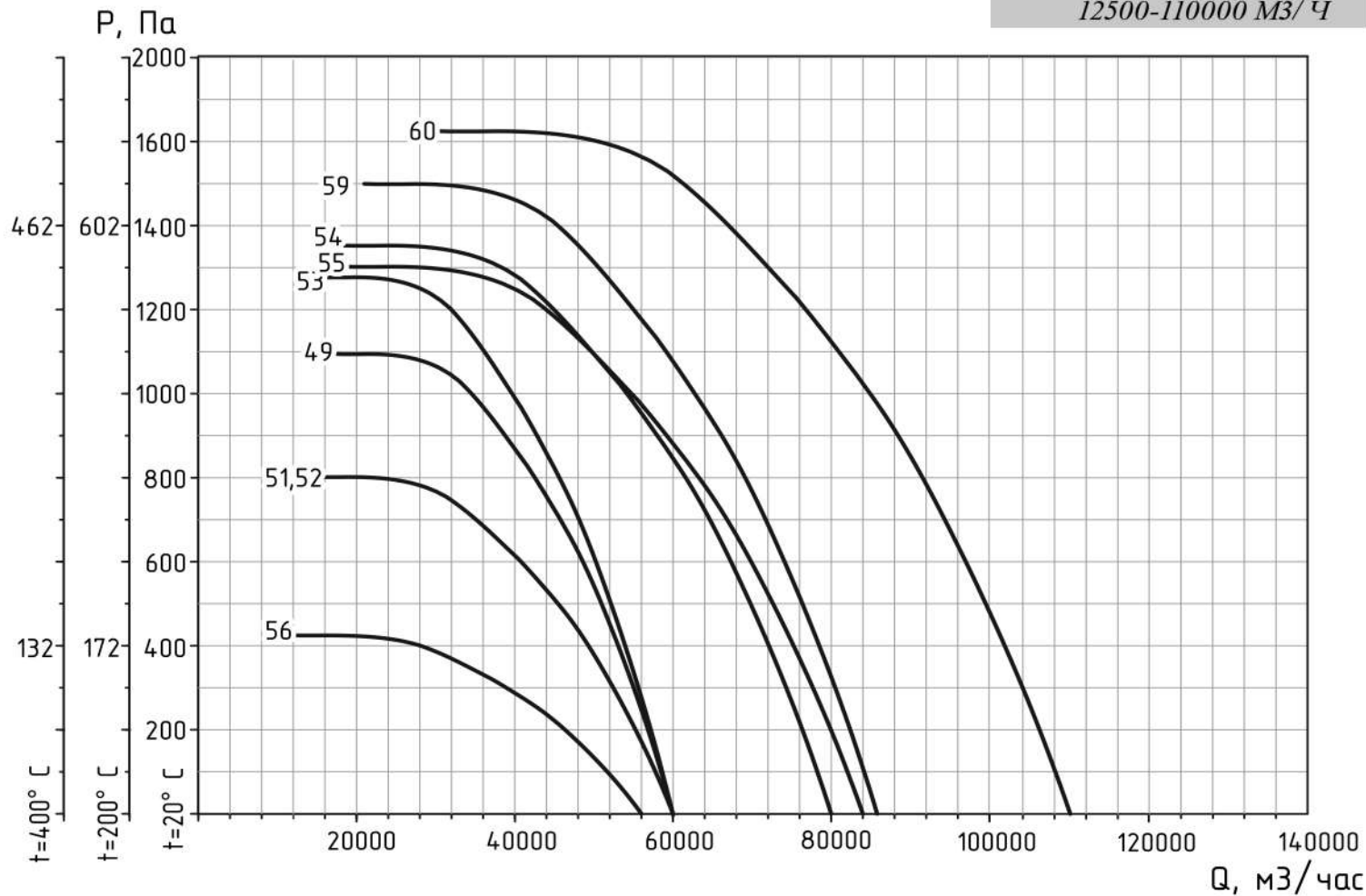
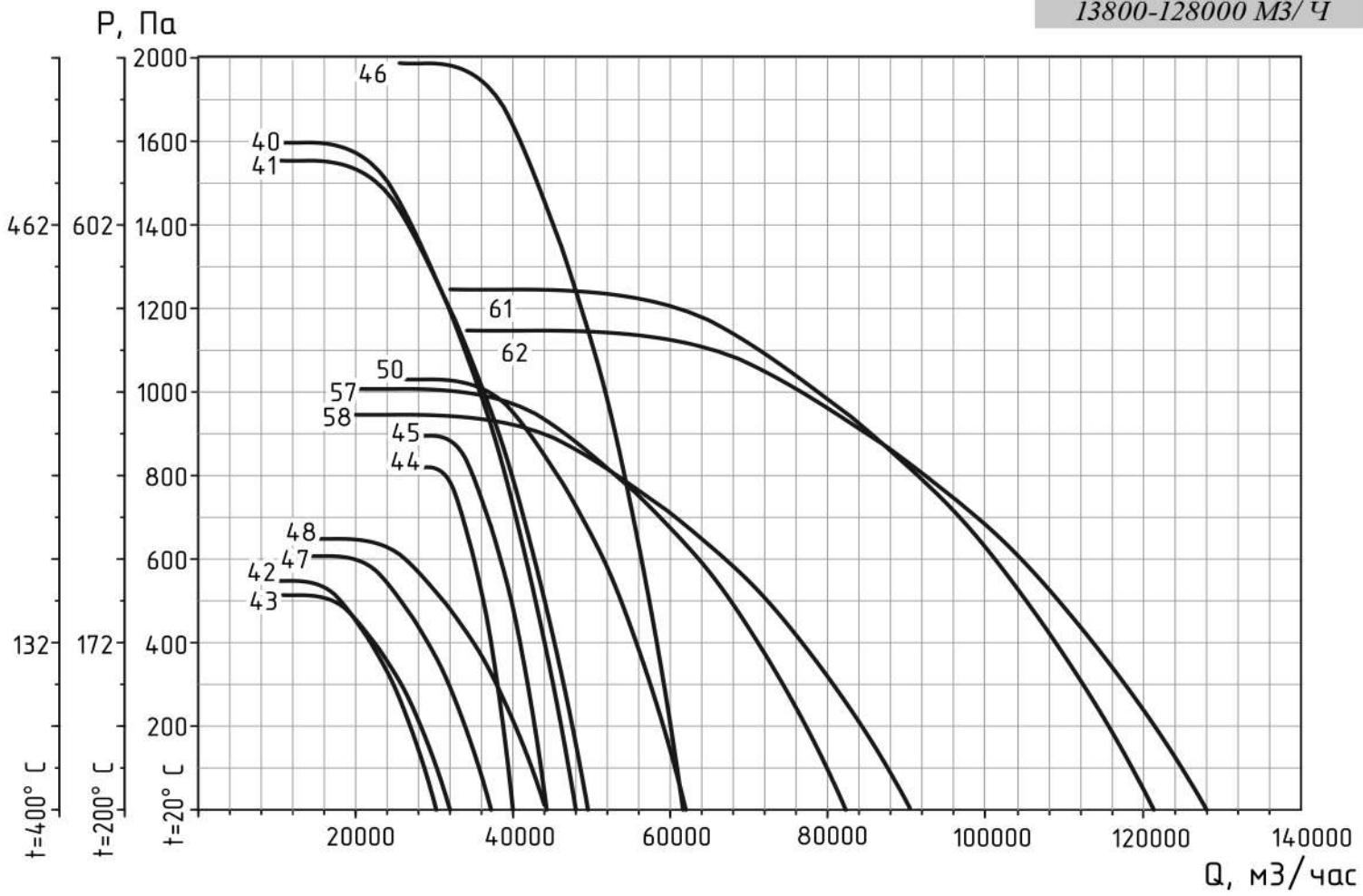
ВКР ДУ  
900-34500 м³/ч



ВКР ДУ  
800-31800 м³/ч



№ графика	Типоразмер вентилятора	Двигатель		
		Типоразмер	Мощность, кВт	Частота вращения вала, n-1
1	ВКР-2,5ДУ	АИР63В2	0,55	3000
2		АИР71А2	0,75	3000
3	ВКР-3,15ДУ	АИР56В4	0,18	1500
4		АИР63А4	0,25	1500
5	ВКР-3,55ДУ	АИР63В4	0,37	1500
6		АИР71А4	0,55	1500
7		АИР80В2	2,2	3000
8	ВКР-4ДУ	АИР71А4	0,55	1500
9		АИР71В4	0,75	1500
10		АИР90L2	3	3000
11		АИР100S2	4	3000
12	ВКР-4,5ДУ	АИР80А4	1,1	1500
13		АИР80В4	1,5	1500
14		АИР100L2	5,5	3000
15		АИР112М2	7,5	3000
16	ВКР-5ДУ	АИР71В6	0,55	1000
17		АИР80В4	1,5	1500
18		АИР90L4	2,2	1500
19	ВКР-5,6ДУ	АИР80А6	0,75	1000
20		АИР80В6	1,1	1000
21		АИР90L4	2,2	1500
22		АИР100S4	3	1500
23		АИР100L4	4	1500
24	ВКР-6,3ДУ	АИР90L6	1,5	1000
25		АИР100L6	2,2	1000
26		АИР112М4	5,5	1500
27		АИР132S4	7,5	1500
28	ВКР-7,1ДУ	АИР100L6	2,2	1000
29		АИР112МА6	3	1000
30		АИР112МВ6	4	1000
31		АИР132S4	7,5	1500
32		АИР132М6	11	1500
33		АИР160S4	15	1500



34	ВКР-8ДУ	АИР112МВ8	3	750
35		АИР112МВ6	4	1000
36		АИР132S6	5,5	1000
37		АИР132М6	7,5	1000
38		АИР132М6	11	1500
39		АИР160S4	15	1500
40		АИР160М4	18,5	1500
41		АИР180S4	22	1500
42		ВКР-9ДУ	АИР132S8	4
43	АИР132М8		5,5	750
44	АИР132М6		7,5	1000
45	АИР160S6		11	1000
46	АИР180М4		30	1500
47	ВКР-10ДУ	АИР132М8	5,5	750
48		АИР160S8	7,5	750
49		АИР160М6	15	1000
50		АИР180М6	18,5	1000
51	ВКР-11,2ДУ	АИР160М8	11	750
52		АИР180М8	15	750
53		АИР180М6	18,5	1000
54		АИР200L6	30	1000
55		АИР225М8	37	1000
56	ВКР-12,5ДУ	АИР160М12	5,5	470
57		АИР200М8	18,5	750
58		АИР225М8	30	750
59		АИР200L6	30	1000
60		АИР250S6	45	1000
61	ВКР-14,0ДУ	АИР250S8	37	750
62		АИР250М8	45	7501